



LIVARNO



KIDS' STORAGE SHELVES

(GB) (IE)

KIDS' STORAGE SHELVES

Assembly and safety advice

(SE)

BARNHYLLA

Monterings- och säkerhetsanvisningar

(DE) (AT) (CH)

KINDERREGAL

Montage- und Sicherheitshinweise

(FI)

LASTEN HYLLY

Asennus- ja turvaohjeet

(DK)

BØRNEREOL

Montage- og sikkerhedsanvisninger

IAN 90022

(GB) (IE)

(SE) (DK)



GB/IE	Assembly and safety advice	Page	3
FI	Asennus- ja turvaohjeet	Sivu	3
SE	Monterings- och säkerhetsanvisningar	Sidan	4
DK	Montage- og sikkerhedsanvisninger	Side	4
DE/AT/CH	Montage- und Sicherheitshinweise	Seite	5

Kids' storage shelves

● Intended use

This product is not intended for commercial use.



Safety information

- ⚠ **CAUTION! RISK OF INJURY!** Ensure all parts are undamaged and correctly assembled. Incorrect assembly poses the risk of injury. Damaged parts may affect safety and function.
 - Wall mounting is necessary otherwise the product may tip over.
- ⚠ **DANGER OF ELECTRIC SHOCK! DANGER OF DAMAGE TO PROPERTY! DANGER OF INJURY!** Ensure that you do not strike electrical cables, gas or water pipes when you are drilling into the wall. If necessary, check the wall using a suitable detector before you drill.
 - Check before fastening the product to the wall whether the wall is suitable for the product to be fastened to it. If necessary, seek the advice of a suitable specialist.

Note: Ensure that the product is assembled by adults.

● Cleaning and care

- Use a slightly damp, fluff-free cloth for cleaning the product.

● Disposal



The packaging is made entirely of recyclable materials, which you may dispose of at local recycling facilities.

Contact your local refuse disposal authority for more details of how to dispose of your worn-out product.

Lasten hylly

● Käyttötarkoitus

Tuote ei ole tarkoitettu ammattimaiseen käyttöön.



Turvaohjeet

- ⚠ **VARO! LOUKKAANTUMISVAARA!** Varmista että, kaikki osat ovat vahingoittumattomia ja asianmukaisesti asennettu. Ei asianmukainen asennus merkitsee loukkaantumisvaaraa. Vanhingoittuneet osat voivat vaikuttaa turvallisuuteen ja toimintaan.
 - Tuote on asennettava seinään, koska se voi muuten kaatua.
- ⚠ **SÄHKÖISKUVAARA! AINEELLISTEN VAHINKOJEN VAARA! LOUKKAANTUMISVAARA!** Varmistaudu, ettet seinää poratessasi osu sähkö-, kaasu tai vesijohtoihin. Tarkista seinä tarvittaessa johtojen etsintälaitteella, ennen kuin ryhdyt poraamaan seinää.
 - Tarkista ennen seinäasennusta onko valittu seinä sopiva kestämään tuotteen kuormituksen. Kysy tarvittaessa neuvoa ammattiliikkeestä.

Huomautus: Varmista, että tuotteen kasaavat aikuiset ihmiset.

● Puhdistus ja hoito

- Käytä puhdistukseen hieman kostutettua nukkautumatonta liinaa.

● Jätehuolto



Pakkaus koostuu ympäristöystävällisistä materiaaleista ja voit toimittaa sen paikallisiin kierrätyspisteisiin.

Voit tiedustella käytettyjen tuotteiden jätehuoltoa koskevista mahdollisuuksista kunnan tai kaupungin virastosta.

SE Barnhylla

● Ändamålsenlig användning

Denna produkt är ej lämplig för yrkesmässig användning.



Säkerhetsinformation

- ▲ **OBSERVERA! RISK FÖR PERSONSKADOR!** Säkerställ att alla delar är oskadade och har monterats på ett fackmässigt sätt. Vid ej fackmässig montering risk för personskador. Skadade delar kan påverka säkerhet och funktion.
 - Produkten skall monteras i väggen, annars kan den tippa.
- ▲ **RISK FÖR STRÖMSTÖTAR! RISK FÖR MATERIALSKADOR! RISK FÖR PERSONSKADOR!** Kontrollera att inga dolda ström-, gas- eller vattenledningar ligger bakom borrhålen innan hålen borrar upp. Kontrollera eventuellt väggen med strömprovare innan du borrar i väggen.
 - Kontrollera väggen innan produkten monteras så att väggen är tillräckligt stabil för monteringen. Rådfråga eventuellt behörig installatör.

Obs: Se till att produkten monteras av en vuxen person.

● Rengöring och skötsel

- Använd lätt fuktad luddfri duk för rengöring.

● Avfallshantering



Förpackningen består av miljövänligt material som kan avfallshanteras vid lokala återvinningsställen.

Information om möjligheterna för avfallshantering när det gäller kasserade produkter erhåller du hos kommunen.

DK Børnereol

● Formålsbestemt anvendelse

Produktet må ikke anvendes til erhvervsmæssige formål.



Sikkerhedsregler

- ▲ **FORSIGTIG! FARE FOR PERSONSKADER!** Kontroller at alle dele er ubeskadigede og monteret korrekt. Ved uhensigtsmæssig montering er der fare for personskader. Beskadigede dele kan have indflydelse på sikkerheden og funktionen.
 - Vægmontering er nødvendig, fordi produktet ellers kan vælte.
- ▲ **FARE FOR ELEKTRISK STØD! RISIKO FOR MATERIEL SKADE! RISIKO FOR TILSKADEKOMST!** Forvis Dem om, at De ikke støder på strøm-, gas- eller vandledninger, når De borer i væggen. Kontroller i givet fald med en ledningssøger, inden De borer i væggen.
 - Før montagen bør man sikre sig at væggen er duelig til at fastgøre produktet til. Søg evt. vejledning hos en specialist.

Bemærk: Det skal sikres, at produktet udelukkende monteres af voksne.

● Rensning og pleje

- Brug en let fugtet, fnugfri klud til rensning.

● Bortskaffelse



Emballagen består af miljøvenlige materialer der kan bortskaffes over genbrugsstationen.

Du kan høre mere om mulighederne for bortskaffelse af et udtjent produkt ved at henvende dig til din kommune eller din bys forvaltning.

● **Bestimmungsgemäße Verwendung**

Das Produkt ist nicht für den gewerblichen Einsatz bestimmt.



Sicherheitshinweise

⚠ VORSICHT! VERLETZUNGSGEFAHR!

Stellen Sie sicher, dass alle Teile unbeschädigt und sachgerecht montiert sind. Bei unsachgemäßer Montage besteht Verletzungsgefahr. Beschädigte Teile können die Sicherheit und Funktion beeinflussen.

- Eine Wandmontage ist notwendig da das Produkt sonst umkippen kann.

⚠ STROMSCHLAGGEFAHR! GEFAHR EINES SACHSCHADENS! VERLETZUNGS-

FAHR! Vergewissern Sie sich, dass Sie nicht auf Strom-, Gas- oder Wasserleitungen stoßen, wenn Sie in die Wand bohren. Prüfen Sie ggf. mit einem Leitungssucher, bevor Sie in eine Wand bohren.

- Überprüfen Sie vor der Wandmontage, ob die gewählte Wand zum Befestigen des Produkts geeignet ist. Erkundigen Sie sich ggf. bei einem Fachmann.

Hinweis: Stellen Sie sicher, dass das Produkt von Erwachsenen montiert wird.

● **Reinigung und Pflege**

- Verwenden Sie zur Reinigung ein leicht angefeuchtetes, fusselfreies Tuch.

● **Entsorgung**

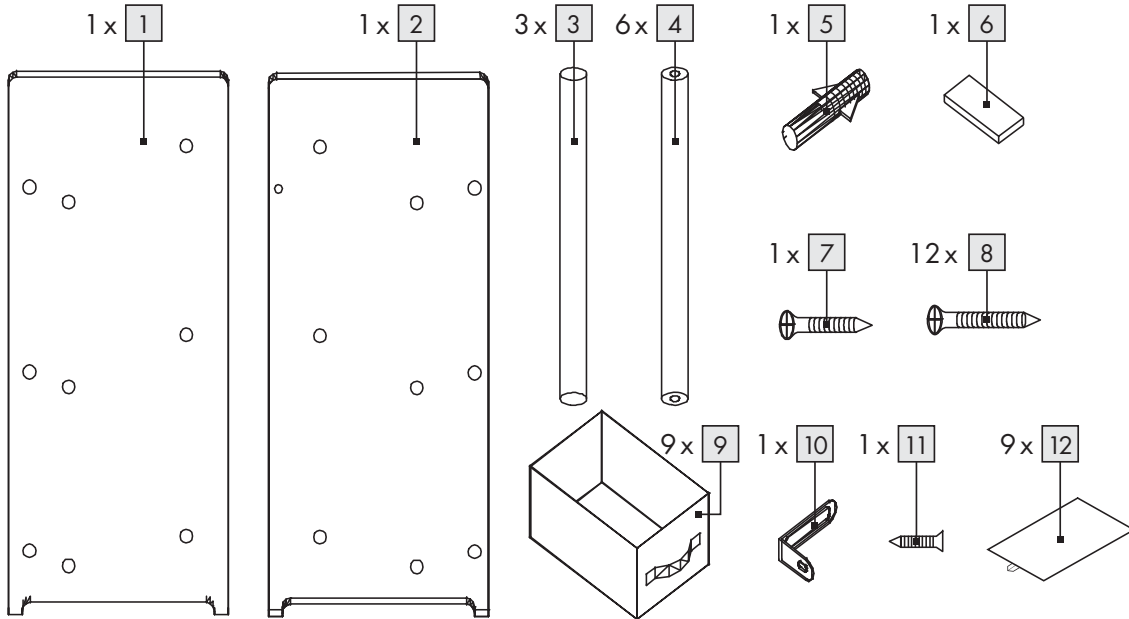
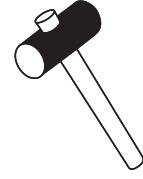
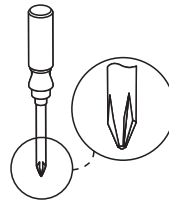
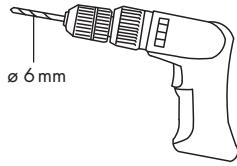
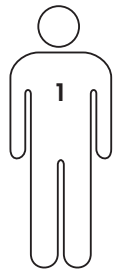


Die Verpackung besteht aus umweltfreundlichen Materialien, die Sie über die örtlichen Recyclingstellen entsorgen können.

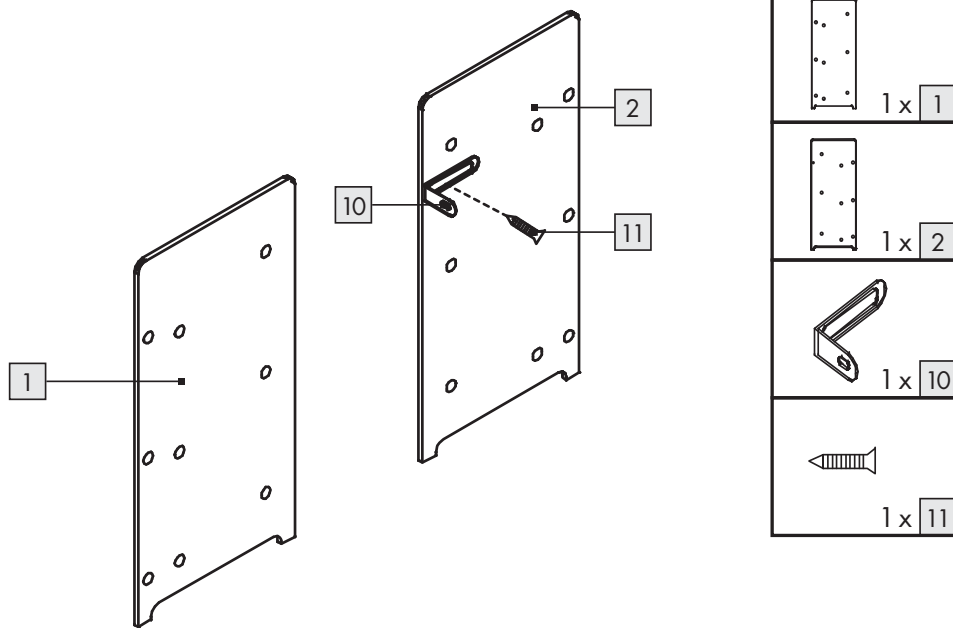
Möglichkeiten zur Entsorgung des ausgedienten Produkts erfahren Sie bei Ihrer Gemeinde- oder Stadtverwaltung.

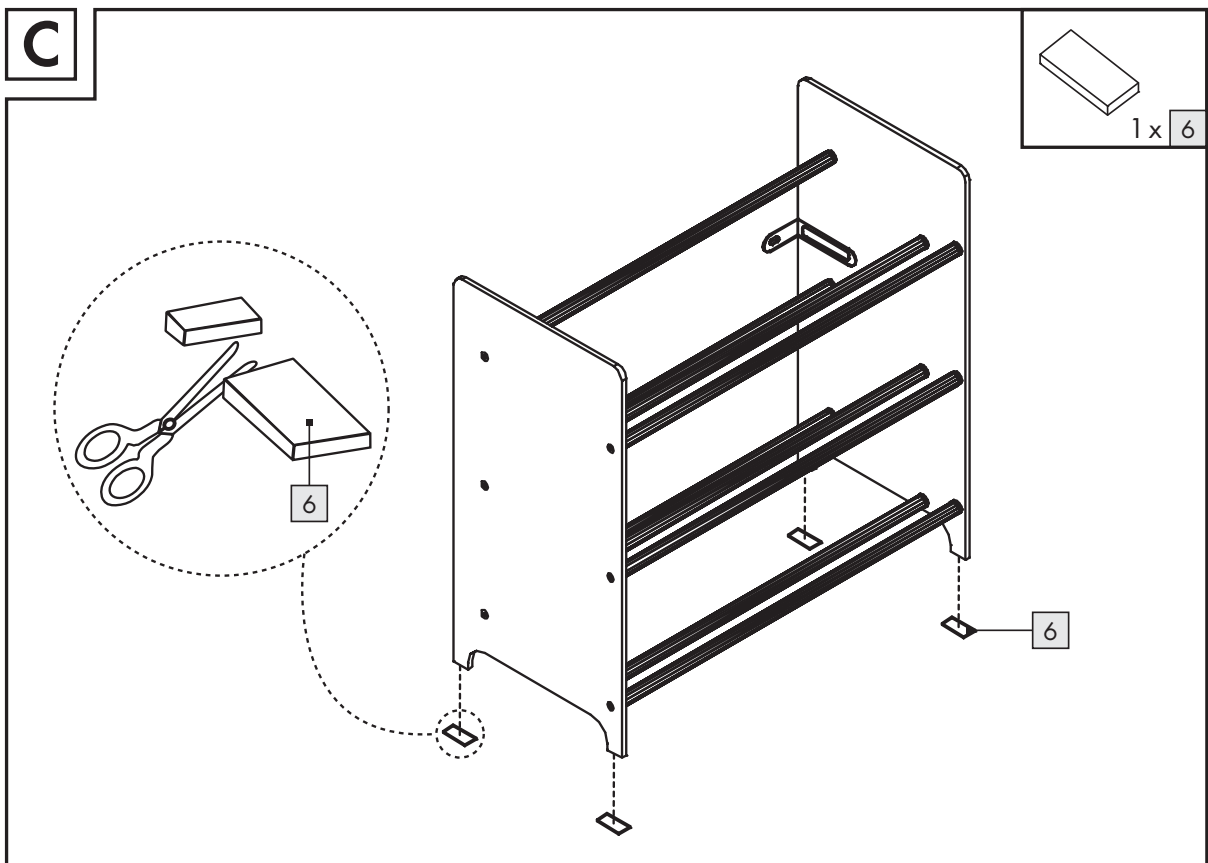
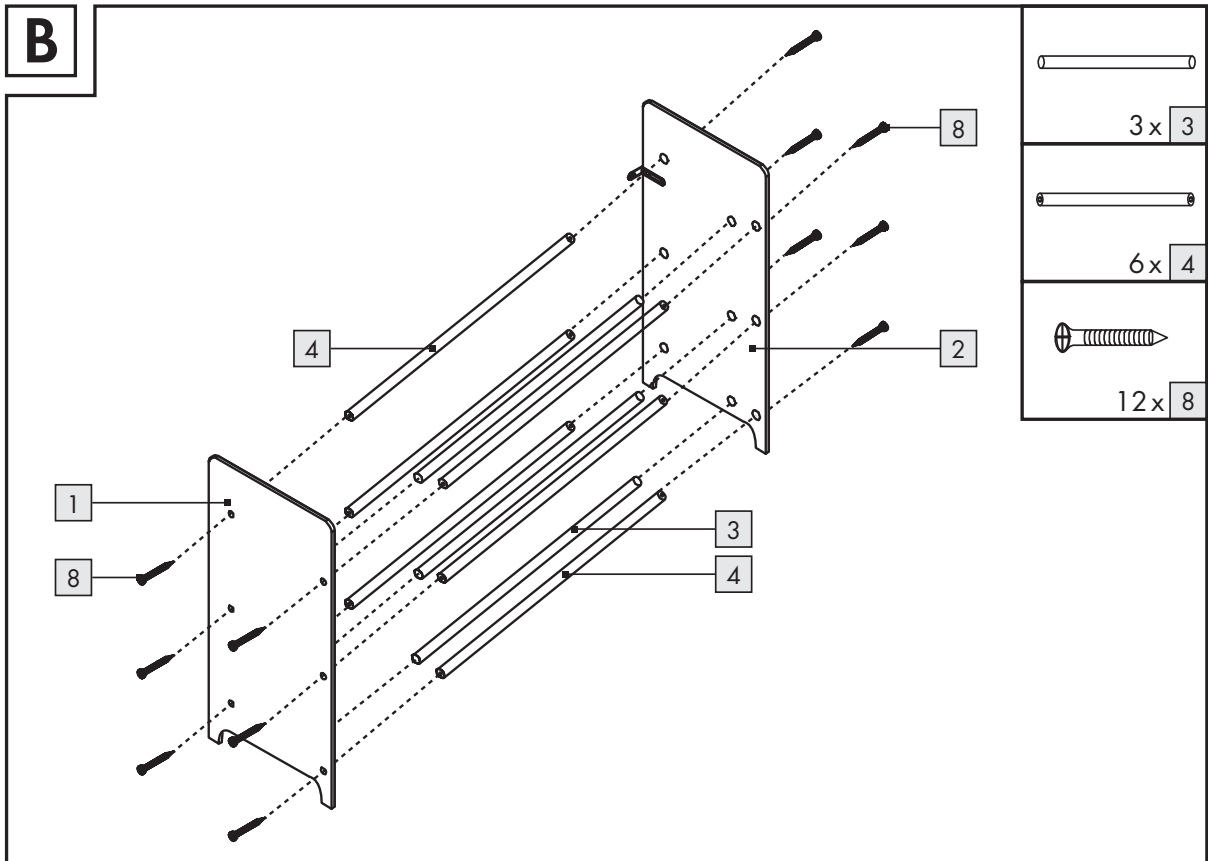


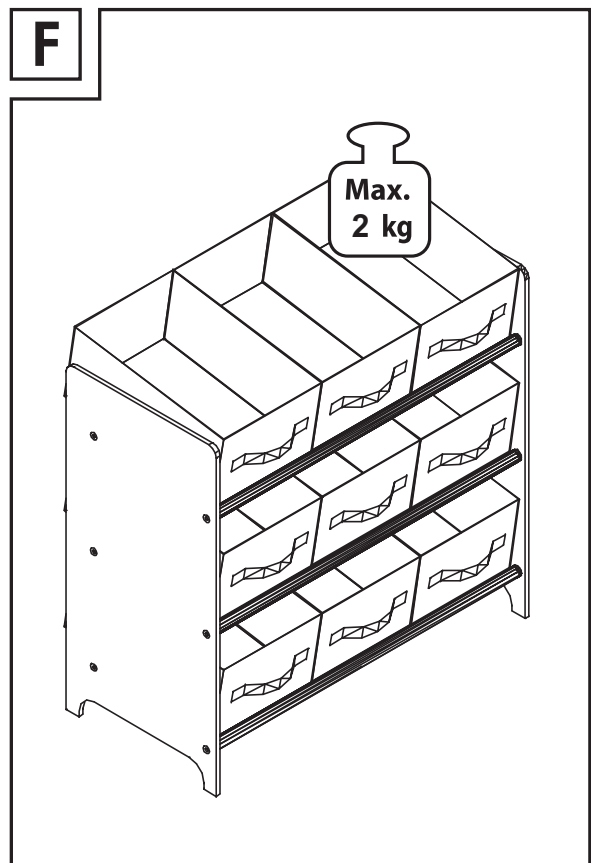
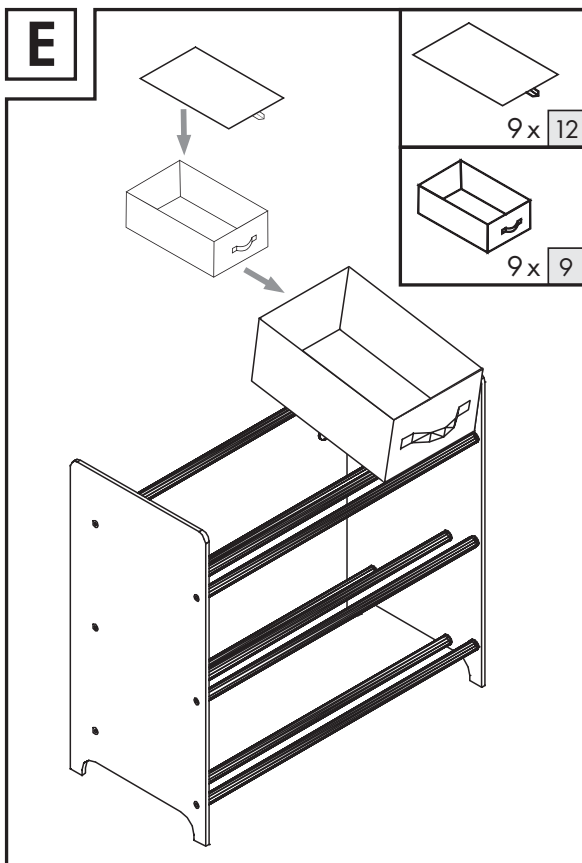
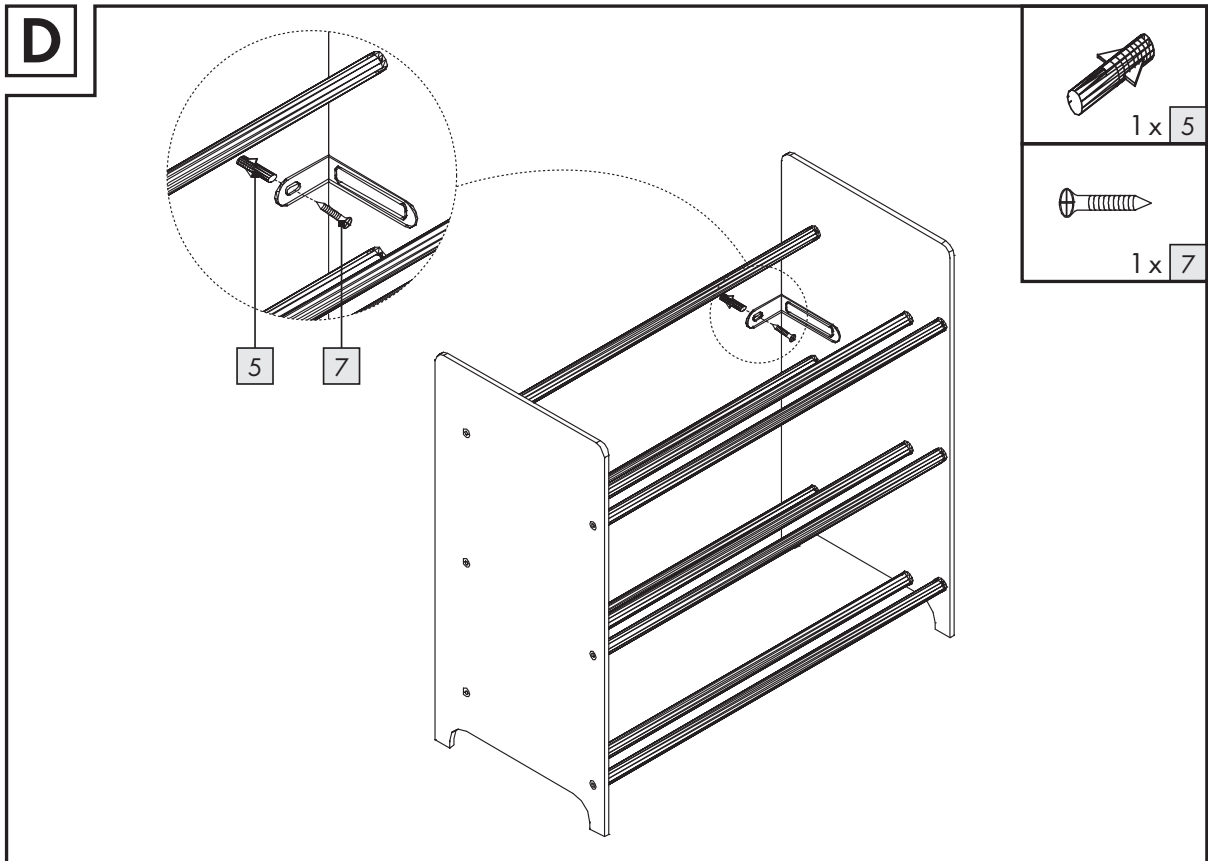
You need
 Tarvitset
 Du behøver
 Du skal bruge
 Sie benötigen:



A









OWIM GmbH & Co. KG

Stiftsbergstraße 1
D-74167 Neckarsulm

Model-No.: Z31593A/Z31593B
Version: 06/2013

Last Information Update · Tietojen tila · Informationsstatus
Tilstand af information · Stand der Informationen:
06/2013 · Ident.-No.: Z31593A/B062013-3

IAN 90022

3 