



LIVARNO LUX



LED TORCH

 GB IE

LED TORCH

Operation and Safety Notes

 FI

LED-TASKULAMPPU

Käyttö- ja turvallisuusohjeet

 SE

LED-FICKLAMPA

Bruksanvisning och säkerhetsanvisningar

 DK

LED-LOMMELYGT

Brugs- og sikkerhedsanvisninger

 FR BE

LAMPE DE POCHE LED

Instructions d'utilisation et consignes de sécurité

 NL BE

LED-ZAKLAMP

Bedienings- en veiligheidsinstructies

 DE AT CH

LED-TASCHENLAMPE

Bedienungs- und Sicherheitshinweise

IAN 91502

 GB FI DK

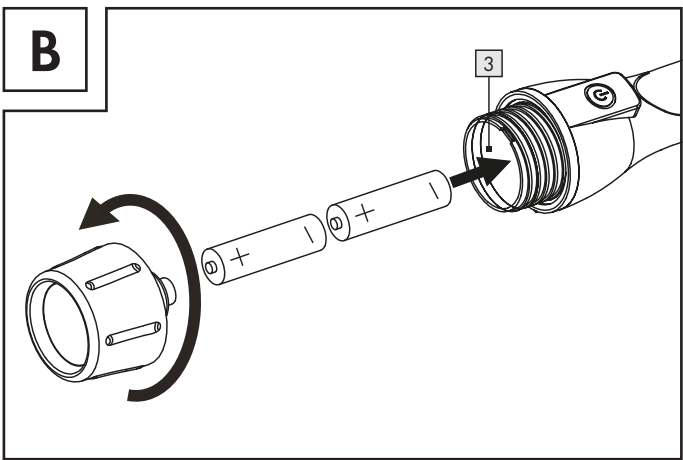
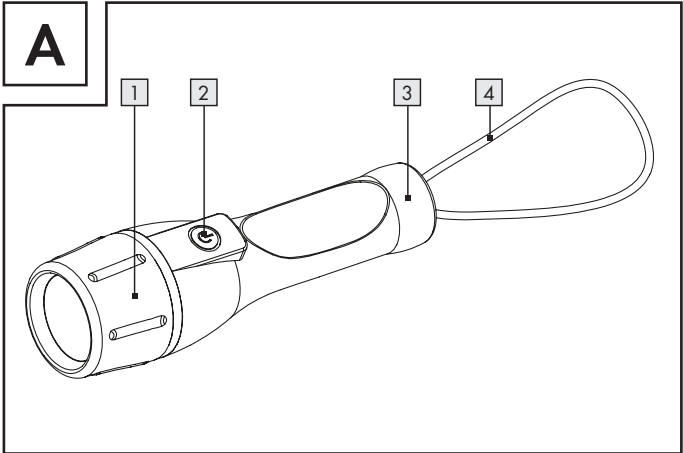
Faulty or used batteries must be recycled in accordance with Directive 2006/66/EC. Please return the batteries and/or the device to the available collection points.



Environmental damage through incorrect disposal of the batteries!

Batteries may not be disposed of with the usual domestic waste. They may contain toxic heavy metals and are subject to hazardous waste treatment rules and regulations. The chemical symbols for heavy metals are as follows: Cd = cadmium, Hg = mercury, Pb = lead. That is why you should dispose of used batteries at a local collection point.

EMC CE IP44



LED Torch

● Introduction

● Intended Use

The appliance is only intended for use in private households, and not intended for commercial use.

LED-taskulamppu

● Johdanto

● Määräystenmukainen käyttö

Laitte on tarkoitettu käytettäväksi yksinomaan yksityistalouksissa, se ei ole tarkoitettu kaupalliseen käyttöön.

● Osien kuvaus

- Taskulamppu
- PÄÄLLE-/POIS -painike
- Paristokotelo
- Kantohihna

● Tekniset tiedot

Valolähde: LED (ei voida vaihtaa)
Paristot: 2 x 1,5 V AA (sisältyy toimitukseen)
Kotelointiluokka: IP44 (roiskevesitiivis)

Turvaohjeet

Takuu ei korvaa vahinkoja, joiden syynä on tässä käyttöohjeessa annettujen tietojen noudattamatta jättäminen! Valmistaja ei ota vastuuta välillisistä vahingoista!

- Tämä laite ei ole lelu eikä sitä saa antaa lapsille. Lapset eivät ymmärrä laitteen käsittelyyn sisältyviä vaaroja.
- Laitetta voivat käyttää 8 vuotta täyttäneet lapset ja henkilöt, jotka ovat fyysisiltä tai psyykkisiltä kyvyiltään tai aisteiltaan rajoittuneita tai joilla ei ole kokemusta tai tietoa laitteen käytöstä, jos he käyttävät laitettavalvonnalla alaisina tai heitä on opastettu laitteen turvallisessa käytössä ja he ovat tietoisia laitteeneseen liittyivistä vaaroista. Lapset eivät saa leikkiä laitteella. Lapset eivät saa puhdistaa tai huoltaa laitetta ilman valvontaa.
- Älä ota laitetta käyttöön, jos se on viallinen.
- Älä koskaan pura laitetta osiin. Asiantuntemattomasti tehdyt korjaukset voivat aiheuttaa käyttäjälle huomattavia vaaratilanteita. Anna korjaukset vain ammattiliikkeen tehtäväksi.

● Säkerhetsinformationer gällande batterierna

- LIVSFARA!** Batterier kan sväljas, vilket kan innebära livsfara. Om någon har svält ett batteri måste man omedelbart vända sig till läkare!
- Ta ur batterierna om produkten inte skall användas under långre tid.
- OBSERVERA! EXPLOSIONSRISK!** Ladda aldrig batterierna!

- Kontrollera att batteripolerna ligger åt rätt håll. Dessa visas i batterifacken.
- Rengör batteri- och apparatkontakter om nödvändigt.
- Ta alltid ur gamla eller förbrukade batterier ur produkten. Risk för att batterisyra läcker ut föreligger.
- Kasta inte batterierna i hushållssoporna.
- Varje användare är förpliktad att avfallshanteras batterier enligt gällande miljöregler.
- Se till att barn inte handskar med batterierna, kasta inte batterierna i öppen eld, batterierna får inte kortslutas eller öppnas.
- Vid icke beaktande av dessa anvisningar kan batterierna djupurladdas. Risk för läckage föreligger. Ta ur batterierna ur produkten om dessa är tomma, annars kan produkten skadas.
- Undvik kontakt med huden, ögonen och slemhinnor. Spola omedelbart av den plats som kommit i kontakt med batterisyran, använd rent vatten och uppsök läkare.
- Byt alltid alla batterierna samtidigt och använd alltid batterier av samma typ.
- LED kan inte bytas ut.

● Rengöring och skötsel

- Använd aldrig vatten eller rengöringsmedel som kan skada produkten.
- Rengör produkten på utsidan med mjuk torr trasa.

● Avfallshantering

Förpackningen består av miljövänligt material, som kan lämnas på lokala återvinningsplatser.

Information om var du kan kasta den kasserade produkten erhåller du hos kommunen.

● Description of parts

- Torch
- ON/OFF button
- Battery magazine
- Carrying loop

● Technical data

Illuminant: LED (non-replaceable)
Batteries: 2 x 1.5 V AA (included)
System of protection: IP44 (splash-proof)

Safety Information

In the case of damage resulting from non-compliance with these operating instructions the guarantee claim becomes invalid! No liability is accepted for consequential damage!

- This device is not a toy and should not be played with by children. Children are not able to understand the dangers that can occur when handling this device.
- This appliance can be used by children aged from 8 years and above and persons with reduced physical, sensory or mental capabilities or lack of experience and knowledge if they have been given supervision or instruction concerning use of the appliance in a safe way and understand the hazards involved. Children shall not play with the appliance. Cleaning and user maintenance shall not be made by children without supervision.
- Do not use the device if it is damaged. Damaged devices represent a danger of death!
- Under no circumstances should you take the device apart. Improper repairs may place the user in considerable danger. Repairs should only be carried out by specialist personnel.

● Safety Instructions for Batteries

- DANGER TO LIFE!** Batteries could be swallowed, which could pose a lethal hazard. If a battery has been swallowed, seek medical help immediately.
- Remove the batteries from the device if they are not going to be used for a prolonged period.

● Paristojen turvallisuusohjeet

- HENGENVAARA!** Paristot voidaan niellä, mikä voi olla hengenvaarallista. Jos paristo on nielty, on käännyttävä välittömästi lääkärin puoleen.
- Ota paristot pois laitteesta, jos laitetta ei käytetä pitkään aikaan.
- VARO! RÄJÄHDYSVAARA!** Älä missään tapauksessa lataa paristoja uudelleen!

- Laita paristot laitteeseen aina oikein päin!
- Puhdista paristo- ja laitekosketus tarvittaessa, ennen kuin laitat paristot lokeroon.
- Ota käytetyt paristot pikaisesti pois laitteesta. Paristot voivat vuotaa!
- Paristoja ei saa hävittää tavallisen kotitalousjätteen mukana!
- Laki velvoittaa jokaista käyttäjää hävittämään paristot määräysten mukaisesti!
- Pidä paristot lasten ulottumattomissa, älä heitä niitä tuleen, älä oikosulje niitä äläkä pura niitä.
- Jos edellä mainittuja ohjeita ei noudateta, paristot voivat tyhjentyä loppujännitettä tyhjemmiksi. Se voi silloin alkaa vuotaa. Jos laitteessa olevat paristot ovat vuotaneet, ota ne pois välittömästi laitteen vioittumisen estämiseksi!
- Vältä kosketusta ihoon, silmiin ja limakalvoihin. Jos pariston happoa joutuu iholle, huuhtele kyseinen kohta runsaalla määrällä vettä ja/tai mene lääkäriin!
- Vaihda aina kaikki paristot yhtä aikaa ja käytä vain samantyyppisiä paristoja.
- LEDiä ei voida vaihtaa.

● Puhdistus ja hoito

- Älä missään tapauksessa käytä nesteitä tai puhdistusaineita, sillä ne vioittavat laitetta.
- Puhdista laite vain ulkopuolelta pehmeällä, kuivalla kankaalla.

● Jätehuolto

Pakkaus on ympäristöystävällistä materiaalia, jonka voit viedä paikalliseen kierrätyspisteeseen.

Saat lisätietoa käytettyjen tuotteiden jätehuoltomahdollisuuksista kunnan- tai kaupungintuimistosta.

- CAUTION! DANGER OF EXPLOSION!** The batteries must never be recharged!

- When inserting the batteries, ensure the correct polarity!
- If necessary, clean the batteries and device contacts before inserting the batteries.
- Remove spent batteries immediately from the device. There is an increased danger of leaks!
- Batteries must not be disposed of in the normal domestic waste!
- Every consumer is legally obliged to dispose of batteries in the proper manner!
- Keep batteries away from children; do not throw them in the fire, short-circuit them or take them apart.
- If the above instructions are not complied with, the batteries may discharge themselves beyond their end voltage. There is then a danger of leaking. If the batteries have leaked inside your device, you should remove them immediately in order to prevent damage to the device!
- Avoid contact with the skin, eyes and mucous membranes. Any parts of the body coming into contact with battery acid should be rinsed off with copious amounts of water and/ or a doctor contacted if necessary!
- Always replace all batteries at the same time and only use the same type of batteries.
- LED cannot be replaced.

● Cleaning and Maintenance

- Under no circumstances should you use liquids or detergents, as these will damage the device.
 - The device should only be cleaned on the outside with a soft dry cloth.

● Disposal

The packaging is made entirely of recyclable materials, which you may dispose of at local recycling facilities.

Contact your local refuse disposal authority for more details of how to dispose of your worn-out product.



To help protect the environment, please dispose of the product properly when it has reached the end of its useful life and not in the household waste. Information on collection points and their opening hours can be obtained from your local authority.



Älä heitä käytettyä tuotetta talousjätteisiin. Toimi ympäristöystävällisesti toimittamalla se asianmukaiseen jätehuoltoon. Paikallisesta kunnan- tai kaupungintuimistosta saat lisätietoa kierrätyspisteistä ja aukiolaoajoista.

Viilliset ja käytetyt paristot on toimitettava kierrätykseen direktiivin 2006/66/EC mukaisesti. Palauta paristot ja/tai laite tarjolla olevaan keräyslaitokseen.



Akkujen väärä hävittäminen aiheuttaa ympäristövahinkoja!

Paristoja ei saa hävittää talousjätteenä. Ne voivat sisältää myrkyllisiä raskasmetalleja ja ne kuuluvat ongelmajätekäsitteilyyn. Raskasmetallien kemialliset merkit ovat seuraavat: Cd = kadmium, Hg = elohopea, Pb = lyijy. Toimita tästä syystä vanhat paristot kunnalliseen keräyspisteeseen.

EMC CE IP44

GB/IE

LED-ficklampa

● Inledning

● Användning enligt föreskrift

Apparaten är endast avsedd att användas i privata hushåll och inte för yrkesmässigt bruk.

● Beskrivning av delarna

- Ficklampa
- Knapp TILL/FRÅN
- Batterimagasin
- Bärägla

● Tekniska data

Glödlampa: LED (kan inte bytas ut)
Batterier: 2 x 1,5 V AA (ingår i leveransen)
Skyddsart: IP44 (stänkvattentät)

Säkerhetsanvisningar

Garanti gäller inte om skador uppstår, vilka kan härledas till att bruksanvisningen inte har beaktats! Vi ansvarar inte för följdskador!

- Denna produkt är ingen leksak och skall inte hanteras av barn. Barn förstår inte faror som lurar vid hantering av produkten.
- Denna apparat kan användas av barn från och med 8 år samt av personer med nedsatt fysisk, motorisk eller mental förmåga eller med bristande erfarenhet och kunskap, om de hålls under uppsikt eller instruerats om en säker användning av apparaten och om de förstått de risker som användningen kan medföra. Barn får inte leka med apparaten. Rengöring och underhåll får inte utföras av barn utan uppsikt av vuxen person.
- Använd aldrig en produkt som är skadad.
- Försök inte öppna produkten. Osakkunniga reparationer av produkten kan innebära risker för användaren. Låt endast behörig elektriker reparera produkten.

SE

SE

SE

DK

