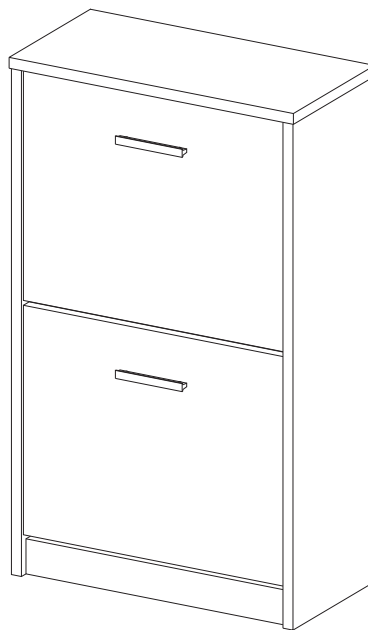




**LIVARNO**



## Schuhschrank

**(DE) Schuhschrank**

**(AT)** Montageanleitung

**(CH)**

**(IT) SCARPIERA**

**(CH)** Istruzioni per il montaggio

**(GB) SHOE STORAGE CUPBOARD**

Assembly instruction

**(FR) ARMOIRE À CHAUSSURES**

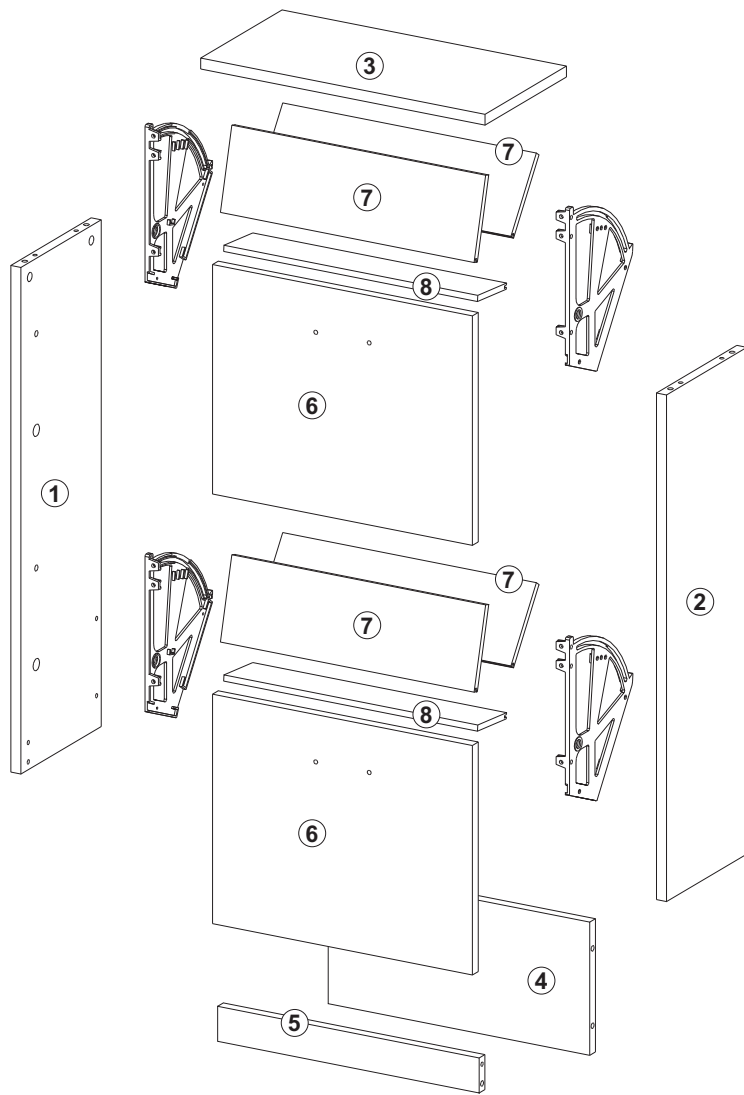
**(CH)** Instructions de montage

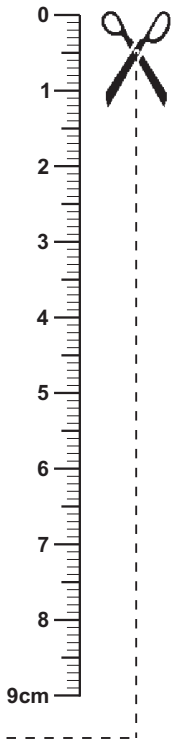
**(NL) SCHOENENKAST**

Montagehandleiding

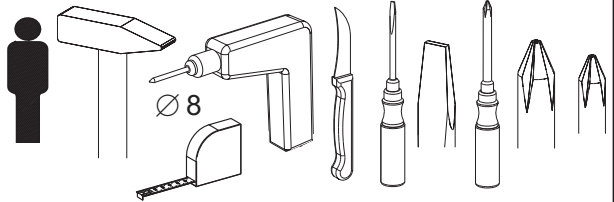
IAN 90356



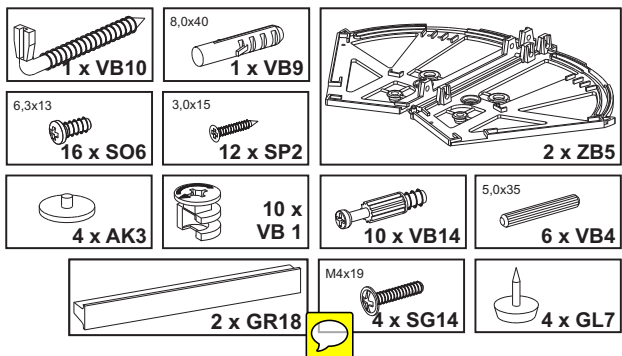




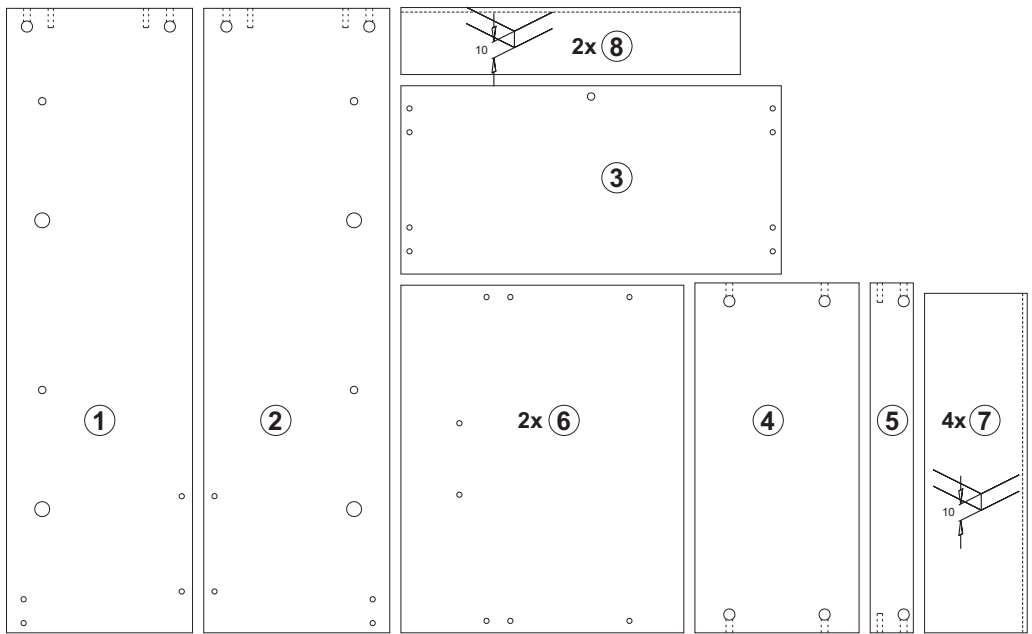
Sie benötigen:  
 Vous avez besoin de:  
 Le servono:  
 U hebt nodig:  
 You need:



Beschläge / Ferrures pour meubles /  
 Guarnizioni / Hang-en sluitwerk / Fittings



Teile / Pièces / Pezzi / Onderdelen / Article



---

**(DE) Sicherheitshinweis:**  
**Achtung: Bei mangelhafter Montage besteht Gefahr für die Sicherheit. Aufbau durch fachkundiges Personal empfohlen!**

**(AT) Pflegehinweis:**  
**(CH)** Bitte nur mit einem Staubtuch oder einem feuchten Lappen reinigen. Keine scheuernden Putzmittel verwenden!

**Bestimmungsgemäße Verwendung:**  
Produkt nutzbar für den privaten Wohnbereich.

**(FR) Note de sécurité:**  
**Attention: En cas de montage incorrect, il y a risque pour la sécurité. Installation, recommandée par un personnel expérimentée.**

**(CH) Note d'entretien:**  
Ne nettoyer qu'avec un chiffon à poussière ou un chiffon humide. Ne pas utiliser de produit à récurer !

**Utilisation selon destination:**  
Produit utilisable pour le domaine de séjour privé.

**(IT) Nota di sicurezza:**  
**Attenzione: Nel caso di montaggio non adeguato c'è pericolo di sicurezza. Si consiglia il montaggio da personale esperto!**

**(CH) Nota di trattamento:**  
Per favore pulire solo con un panno per rimuovere polvere o con uno straccio umido. Non usare detergenti abrasivi!

**Uso secondo le disposizioni:**  
Prodotto addato per uso domestico.

**(NL) Veiligheidsinformatie:**  
**Opgelet: bij een gebrekkige montage bestaat gevaar voor de veiligheid. Montage door deskundig personeel aanbevolen!**

**Onderhoudsinformatie:**  
A.u.b. alleen reinigen met een stofdoek of een vochtige lap. Gebruik nooit schurende poetsmiddelen!

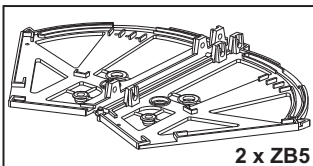
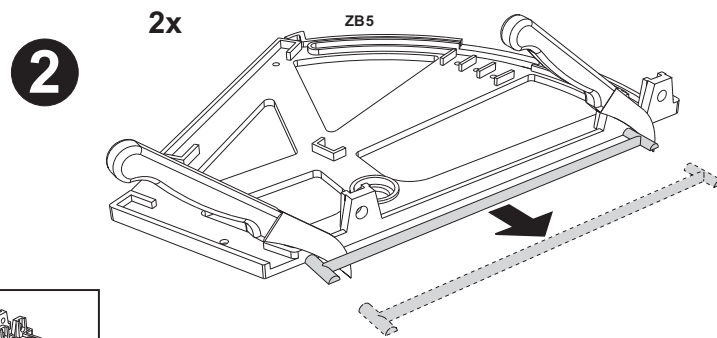
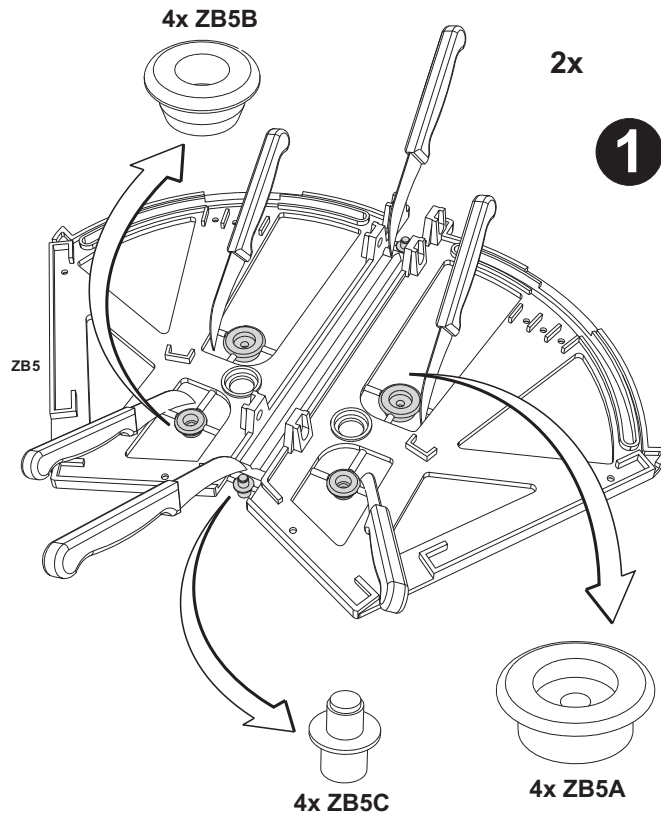
**Gebruik overeenkomstig de bestemming:**  
Product bruikbaar voor privéwoningen.

**(GB) Safety instructions:**  
**Warning: Deficient assembly causes safety risks. Assembling by qualified personnel is recommended.**

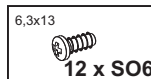
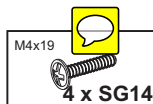
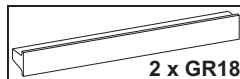
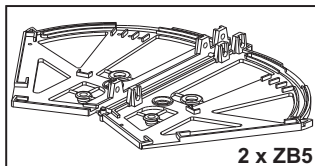
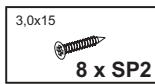
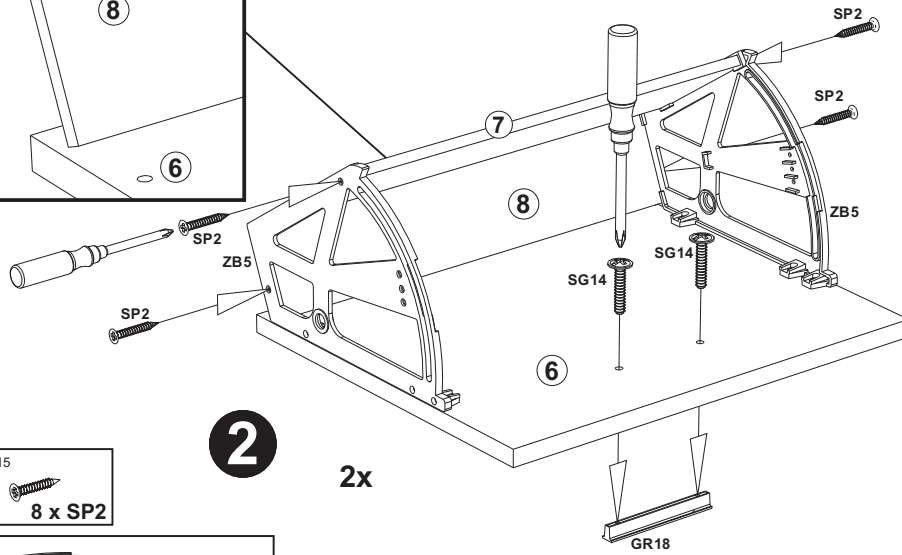
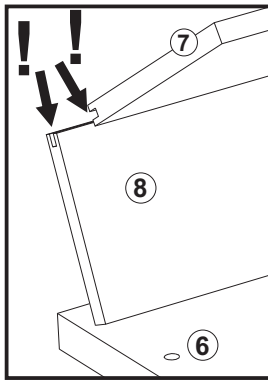
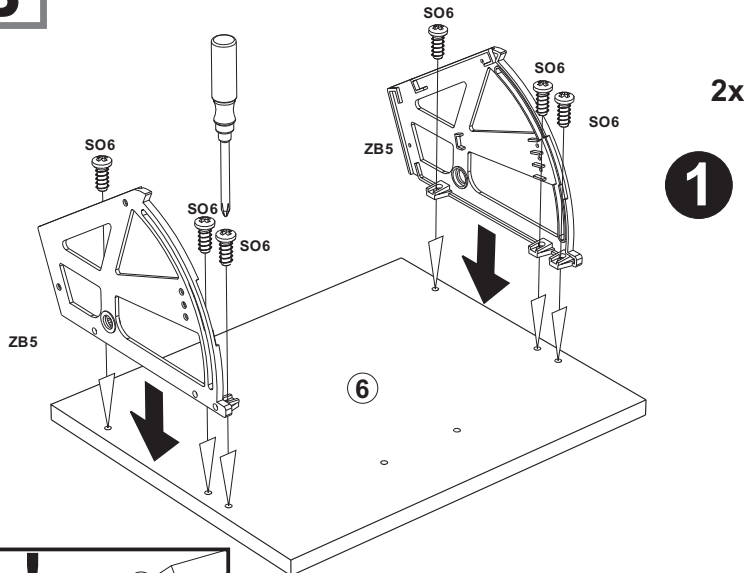
**Care instructions:**  
Please do only clean with a duster or a damp cloth. Do not use any scouring agents!

**Intended use:**  
The appliance is intended for household use.

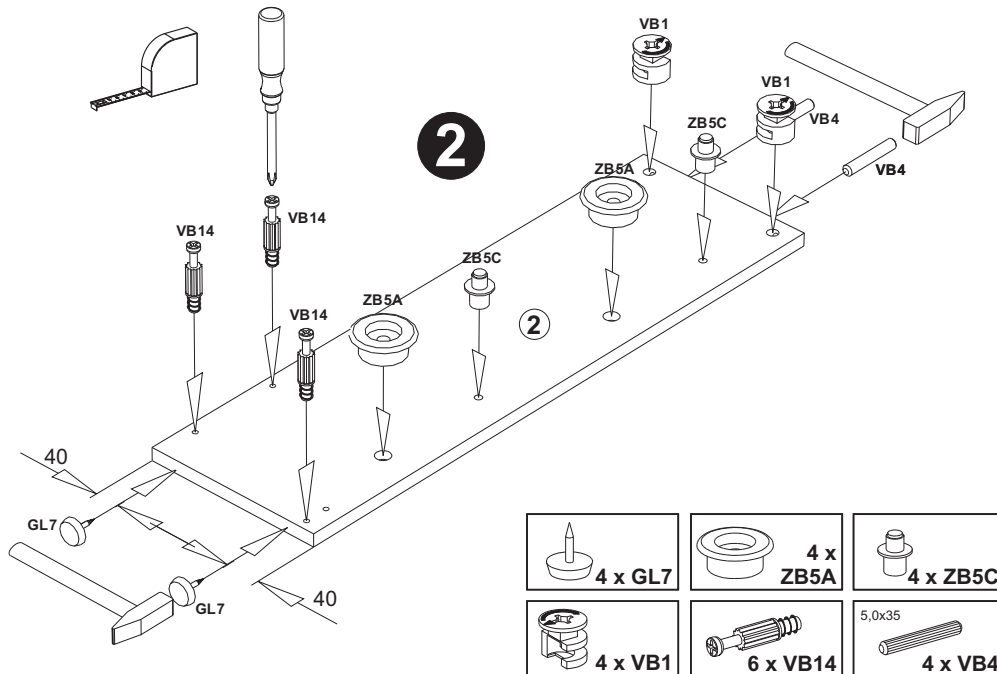
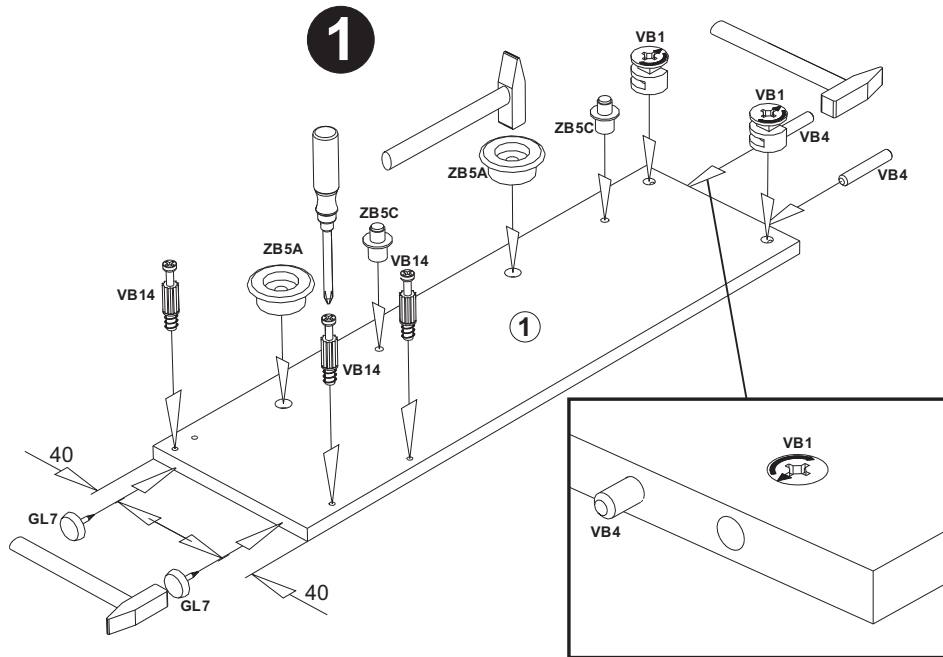
**A**



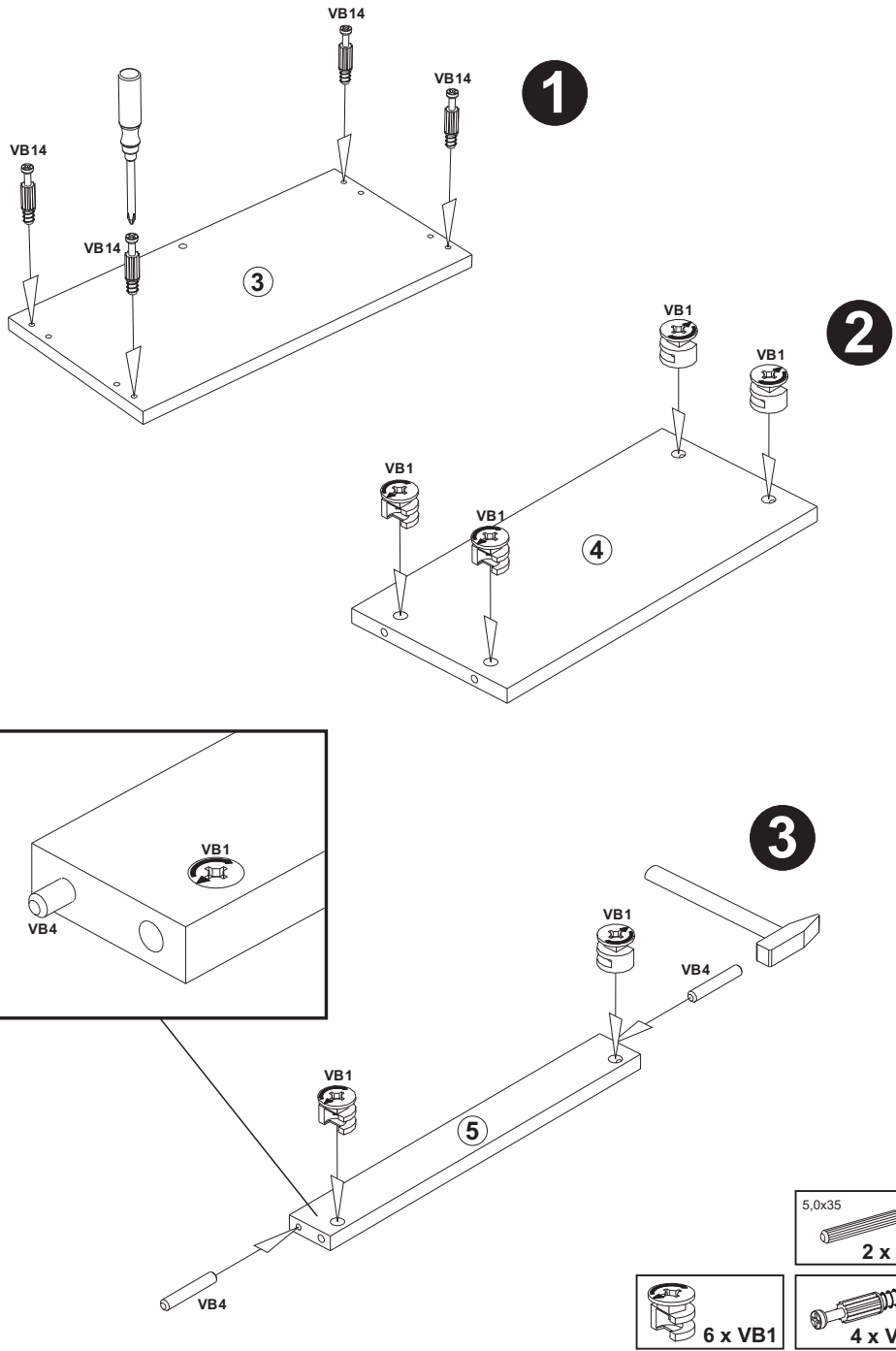
**B**



# C

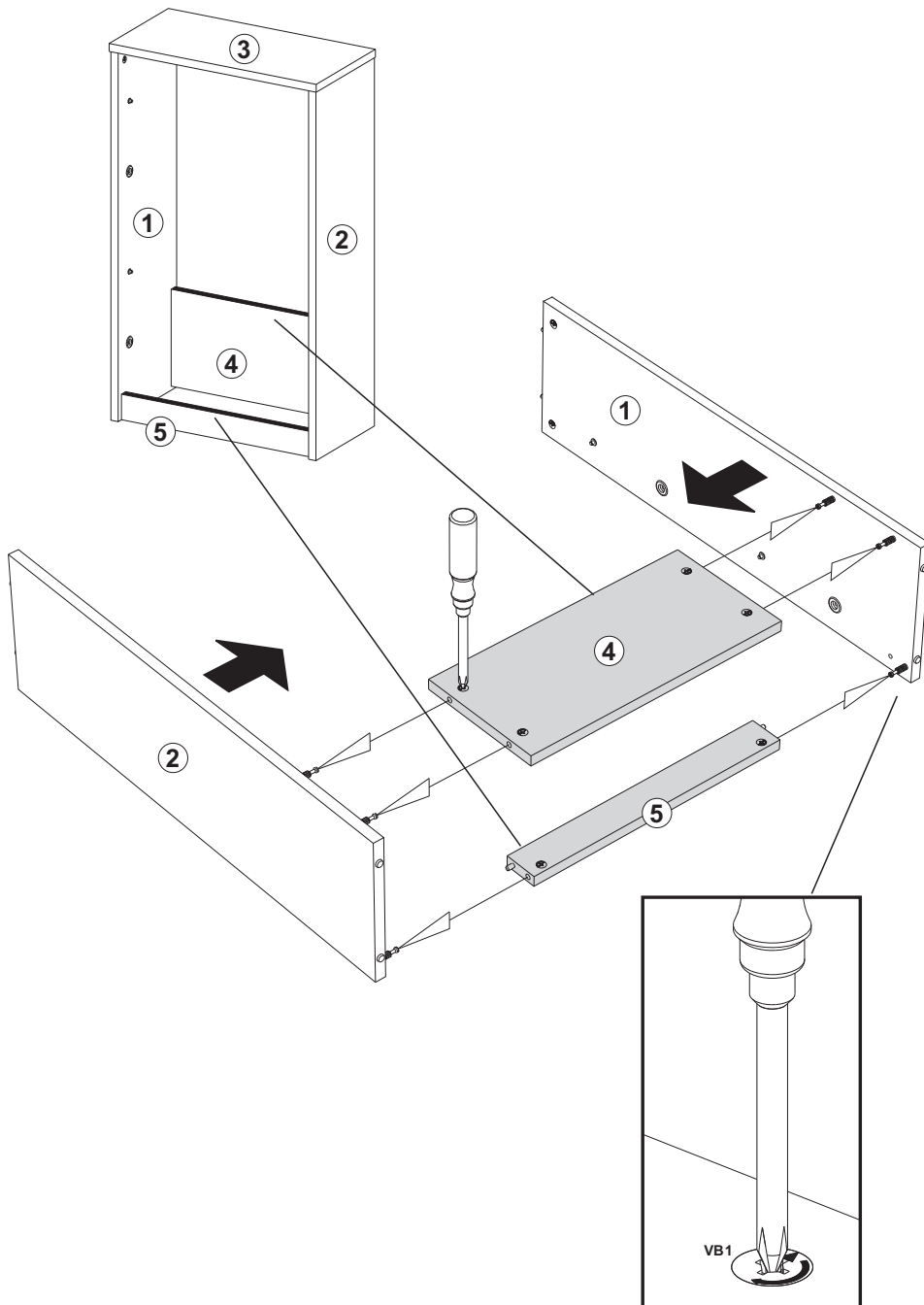


# D

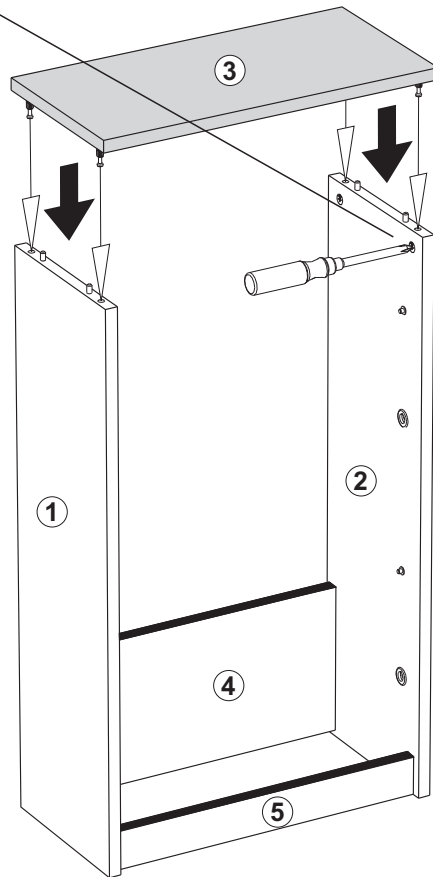
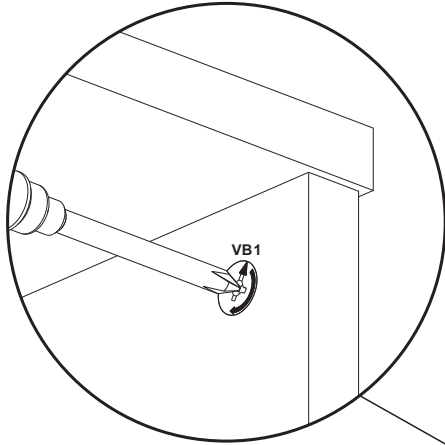


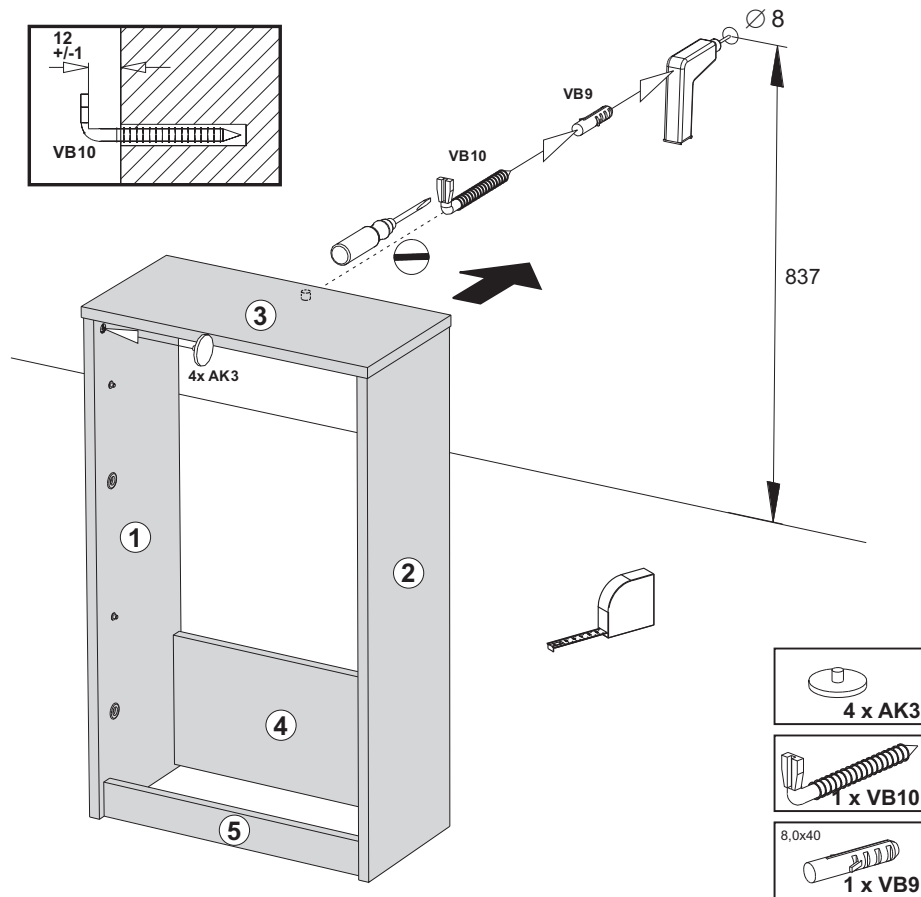


# E



---

**F**

**G****(DE) (AT) (CH)****Wandmontage:**

Bei Verbindungsmittel für die Wandbefestigung ist das Trägermaterial auf Eignung zu prüfen.

**(FR) (CH)****Montage mural:**

En cas de moyens de liaison pour la fixation murale, il faudra vérifier l'aptitude du matériel de support.

**(IT) (CH)****Montaggio su parete:**

Nel caso di mezzi di connessione per il fissaggio della parete il materiale portante deve essere esaminato in vista della sua idoneità.

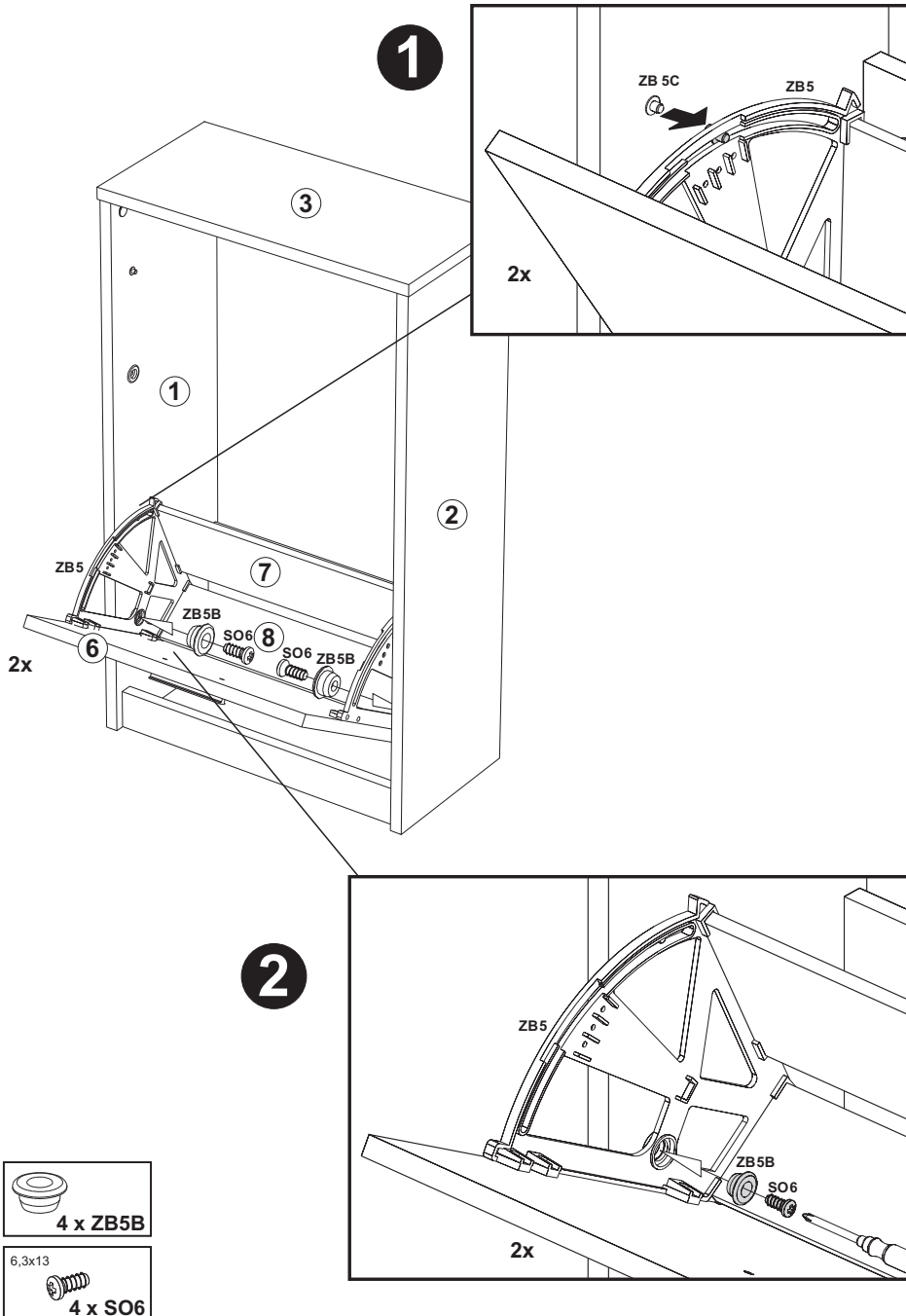
**(NL)****Wandmontage:**

Bij verbindingsmiddelen voor de wandbevestiging moet de geschiktheid van het dragermateriaal worden gecontroleerd.

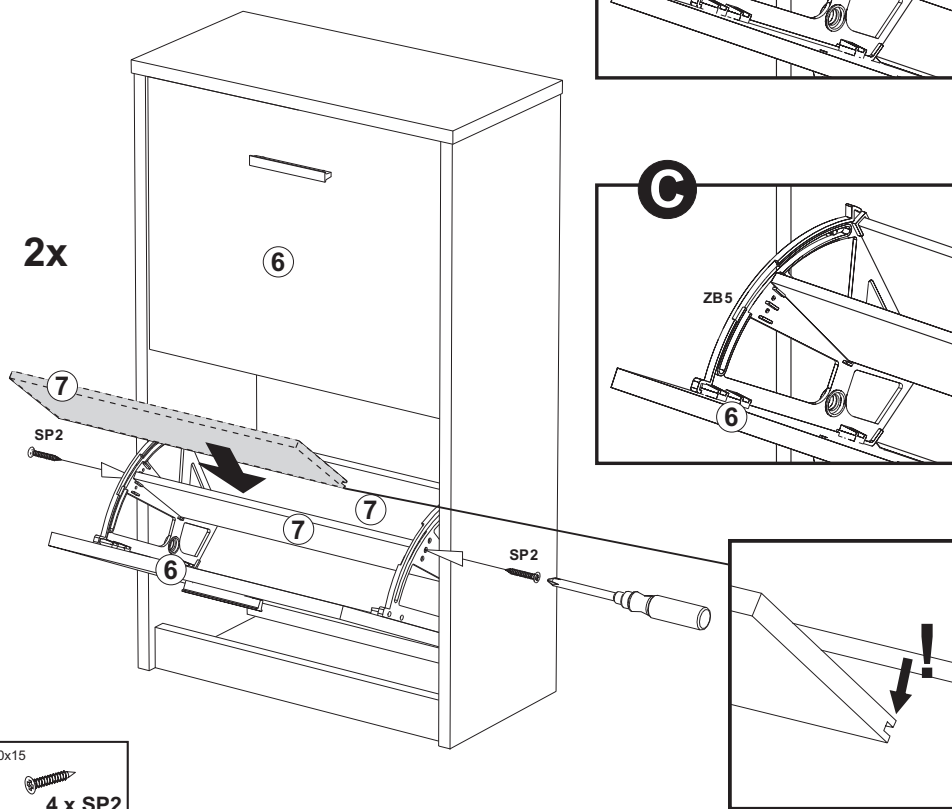
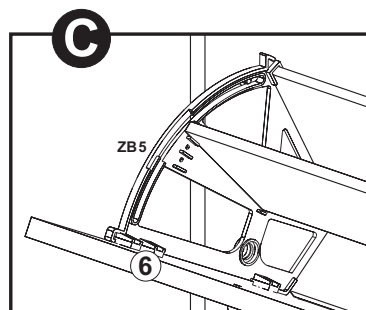
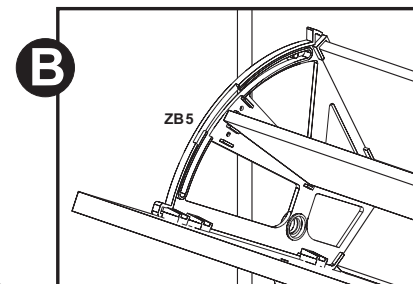
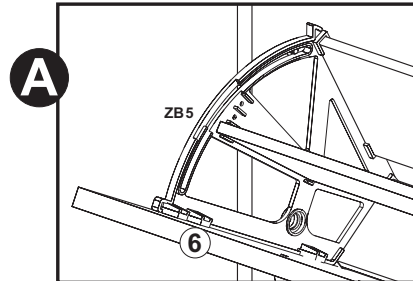
**(GB)****Wall fixing:**

In case of connective devices for the wall mounting, the supporting material must be checked for suitability.

# H



**I**



3,0x15  
  
4 x SP2

FMD Möbel GmbH  
Heidländer Weg 68  
D-49201 Dissen a.T.W.  
@ [service@fmd-moebel.de](mailto:service@fmd-moebel.de)  
☎ +49 5421 9448-44

IAN 90356

14 / 14

