

## CHEST OF DRAWERS

**GB** CHEST OF DRAWERS

**IE** Assembly instruction

**SE** SKÅP

Monteringsanvisning

**DE** KOMMODE

**AT** Montageanleitung

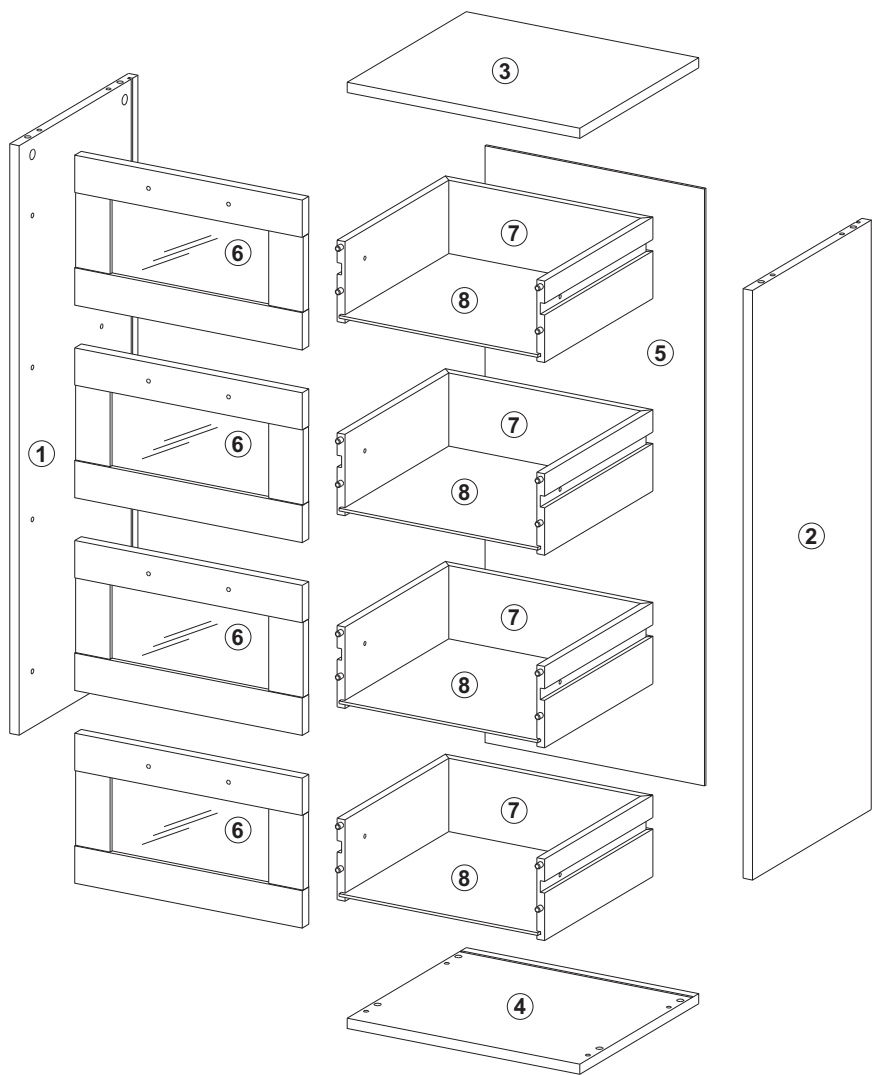
**CH**

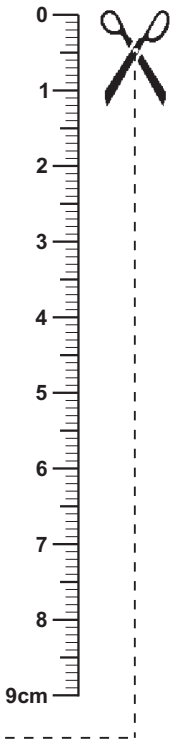
**FI** LASIOVILIPASTO

Asennusohje

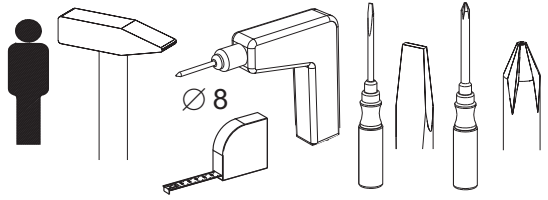
**DK** KOMMODE

Monteringsvejledning

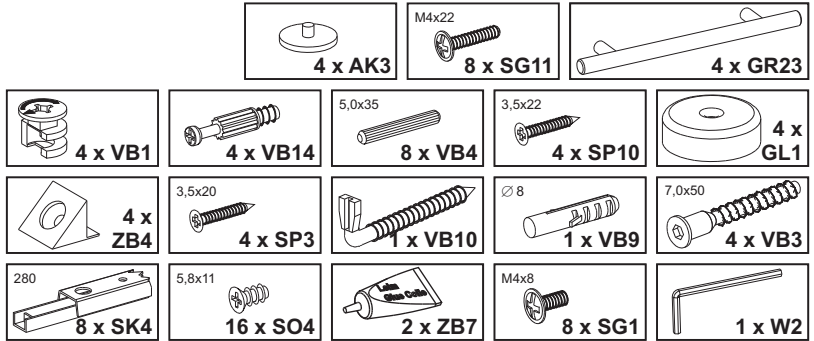




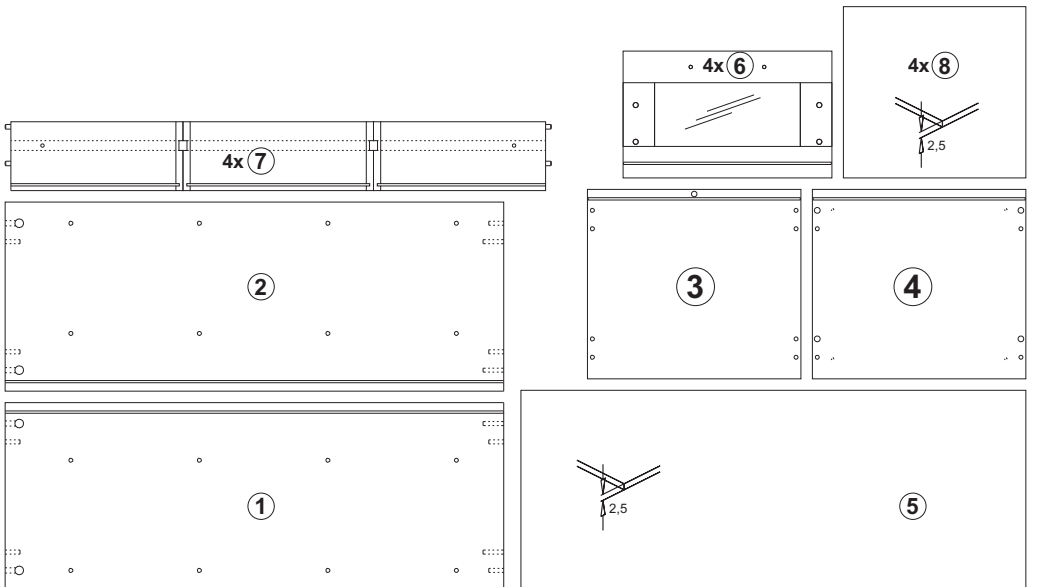
You need:  
 Tarvitset:  
 Du behöver:  
 Du skal bruge:  
 Sie benötigen:



Fittings / Helat / Beslag /  
 Beslag / Beschläge



Article / Osat / Delar / Dele / Teile



---

**GB** **Safety instructions:**  
**Warning: Deficient assembly causes safety risks. Assembling by qualified personnel is recommended.**

**IE**

**Care instructions:**  
Please do only clean with a duster or a damp cloth. Do not use any scouring agents!

**Intended use:**  
The appliance is intended for household use.

**FI** **Turvallisuusohje:**  
**Huomio: jos asennus tehdään huolimattomasti tai väärin, siitä saattaa aiheutua vaaroja. Suosittelemme ammattilaisten käyttöä asennustöihin!**

**Hoito-ohje:**  
Puhdista ainoastaan pölyliinalla tai kostealla rievulla. Älä käytä hankausjauhetta tai nestettä!

**Tarkoitettu käyttö:**  
Tuote sopii käytettäväksi yksityiskodeissa.

**SE** **Säkerhetsinformation:**  
**Observera: Säkerheten är i fara vid felaktig montering. Uppsättning föreslås utförd av sakkunnig person!**

**Skötselsinformation:**  
Rengör antingen med en torr dammtrasa eller med en fuktig trasa. Använd inga slipande rengöringsmedel!

**Användningsområde:**  
Produkt till användning i den privata bostaden.

**DK** **Sikkerhedsanvisninger:**  
**Vigtigt: Mangelfuld montering indebærer en sikkerhedsrisiko. Opbygning bør udføres af sagkyndig person!**

**Vedligeholdelse:**  
Rengøring foretages med en støveklud eller en fugtig klud. Ingen brug af rengøringsmidler med skureffekt!

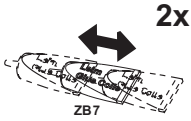
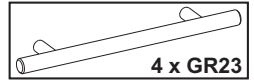
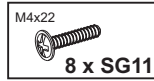
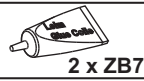
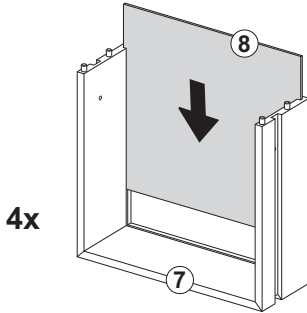
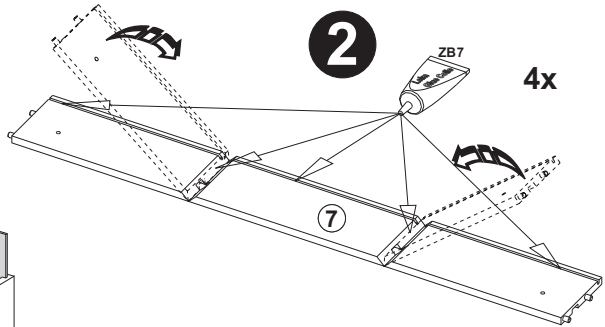
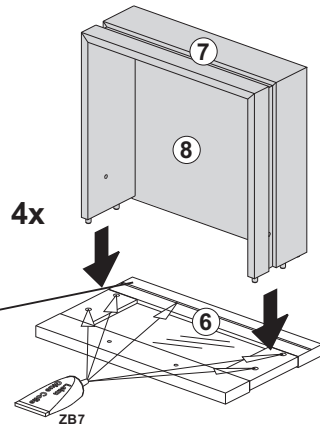
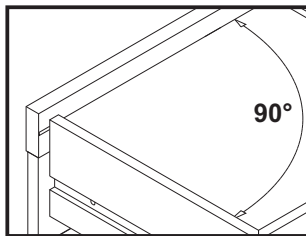
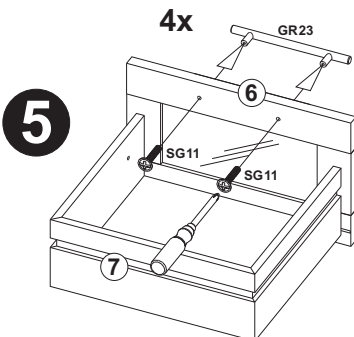
**Brugsinstruktioner:**  
Produkt til brug i private hjem.

**DE** **Sicherheitshinweis:**  
**Achtung: Bei mangelhafter Montage besteht Gefahr für die Sicherheit. Aufbau durch fachkundiges Personal empfohlen!**

**AT**

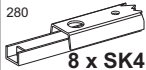
**CH** **Pflegehinweis:**  
Bitte nur mit einem Staubtuch oder einem feuchten Lappen reinigen. Keine scheuernden Putzmittel verwenden!

**Bestimmungsgemäße Verwendung:**  
Produkt nutzbar für den privaten Wohnbereich.

**A****1****3****4****5**

**B**

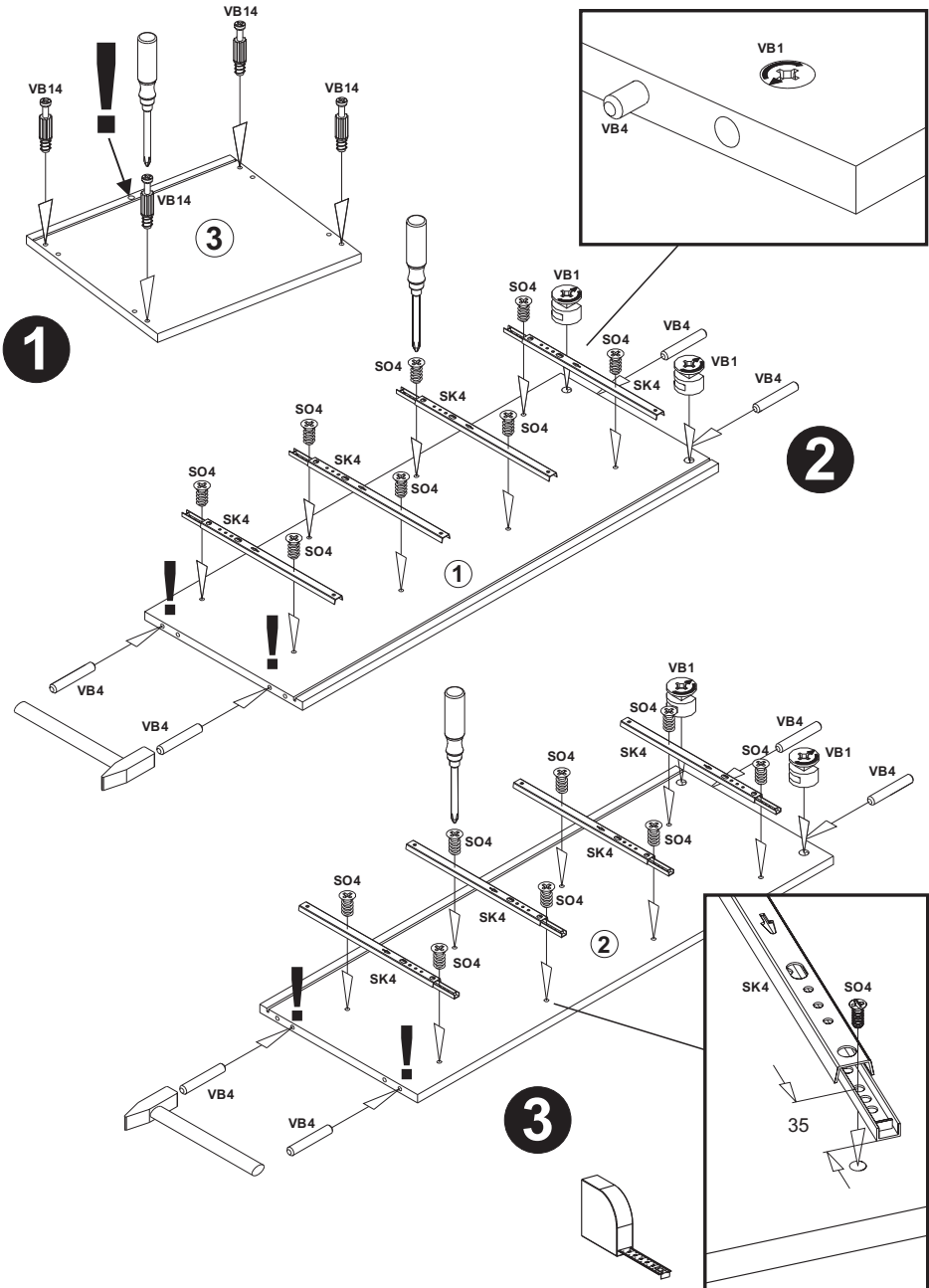
280

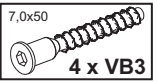
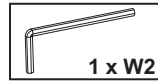
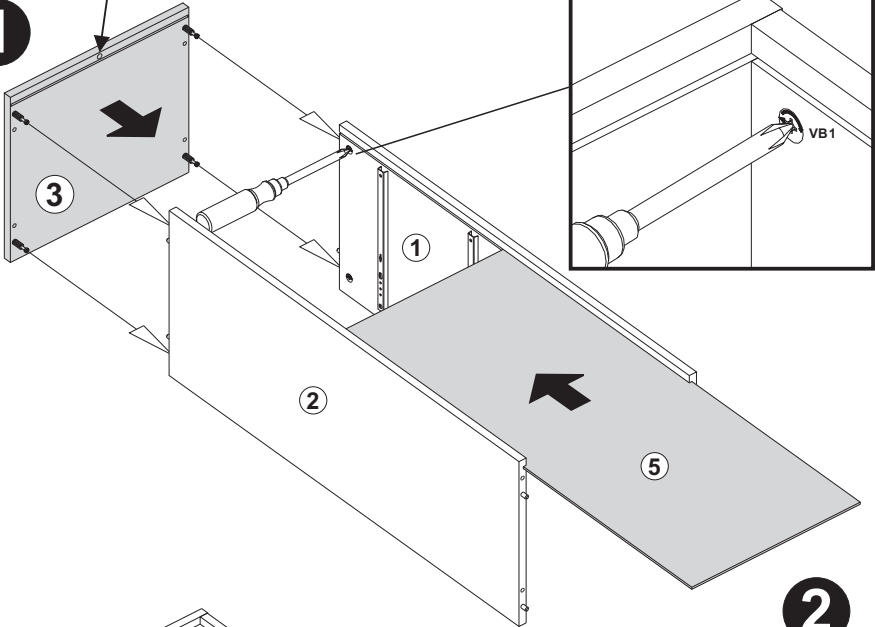
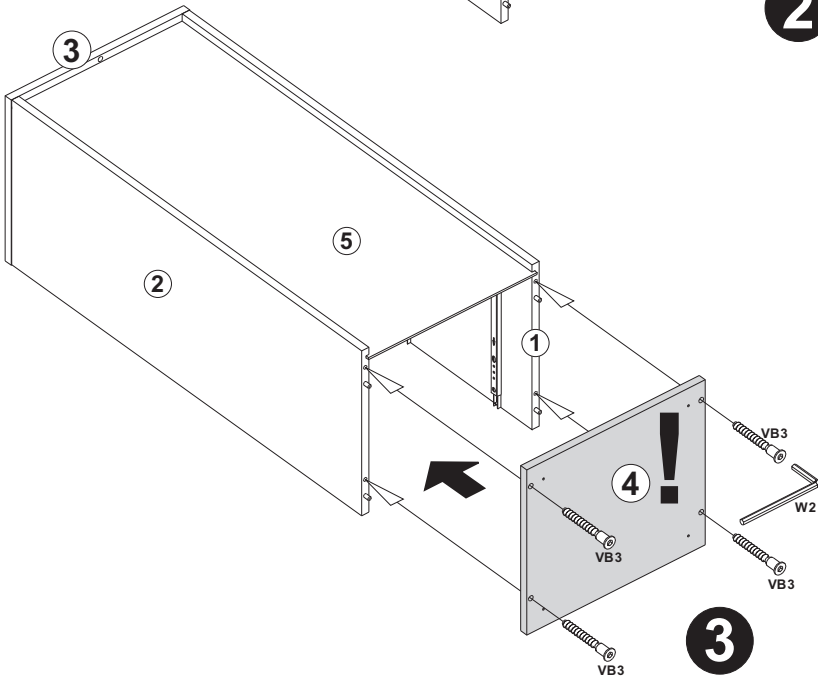
**8 x SK4**

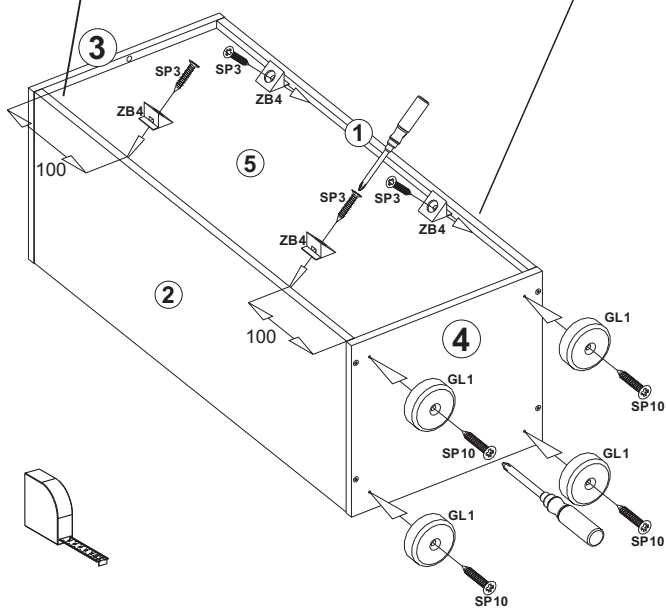
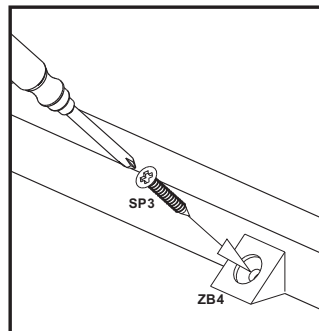
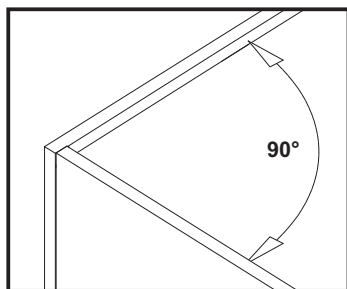
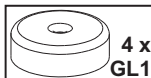
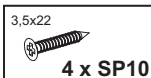
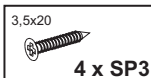
5,8x11

**16 x SO4****4 x VB1****4 x VB14**

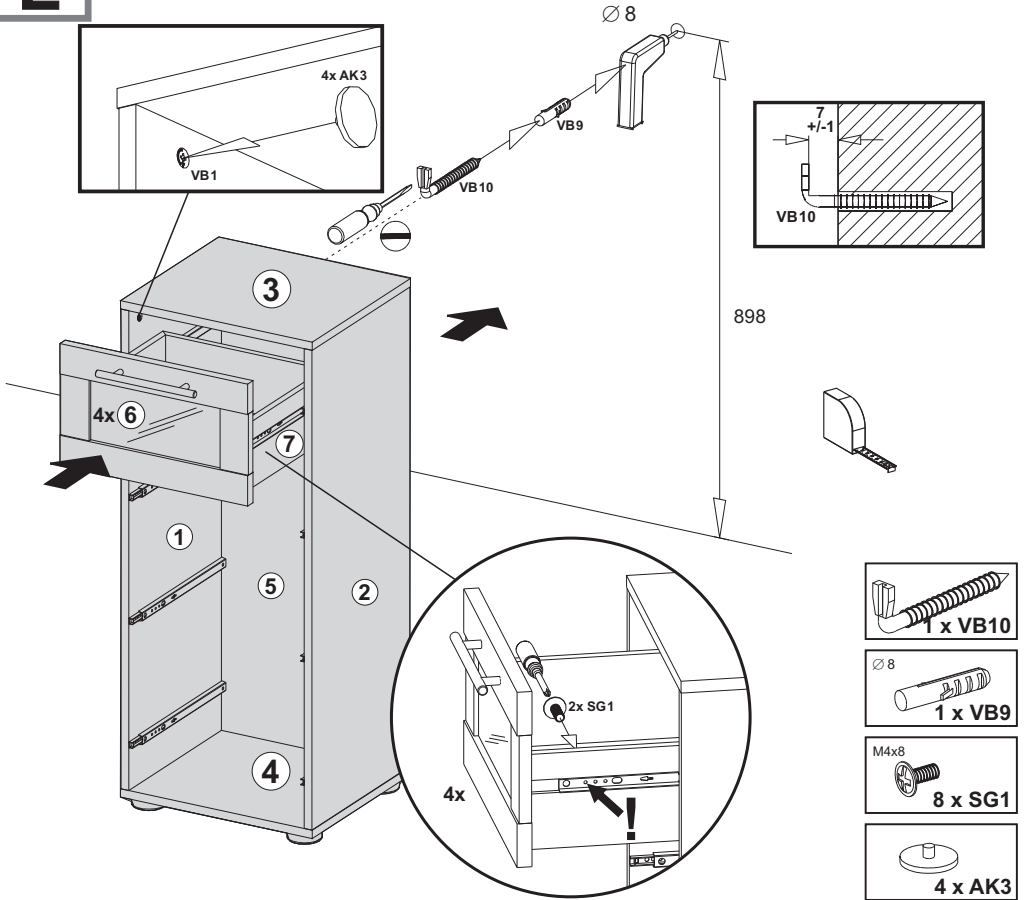
5,0x35

**8 x VB4**

**C****1****2****3**

**D**



**E****(GB) (IE)****Wall fixing:**

In case of connective devices for the wall mounting, the supporting material must be checked for suitability.

**(FI)****Seinäasennus:**

Jos seinään kiinnittämisessä käytetään sideainetta, on ensin otettava selvää siitä, että alustamateriaali on sopivaa.

**(SE)****Väggmontering:**

Kontrollera det bärande materialet, om fastsättningen på en vägg sker med hjälp av fästdon.

**(DK)****Vægmontage:**

Ved forbindelseselementer til vægmontering skal bærematerialets egnethed afprøves.

**(DE) (AT) (CH)****Wandmontage:**

Bei Verbindungsmittel für die Wandbefestigung ist das Trägermaterial auf Eignung zu prüfen.

**FMD Möbel GmbH**  
**Heidländer Weg 68**  
**D-49201 Dissen a.T.W.**  
**@ service@fmd-moebel.de**  
**+49 5421 9448-44**

**IAN 90411**

