



LIVARNO LUX®



www.lidl-service.com



TABLE LAMP

GB IE CY

TABLE LAMP

Operation and Safety Notes

GR CY

ΕΠΙΤΡΑΠΕΖΙΟ ΦΩΤΙΣΤΙΚΟ

Υποδείξεις χειρισμού και ασφαλείας

IAN 90547

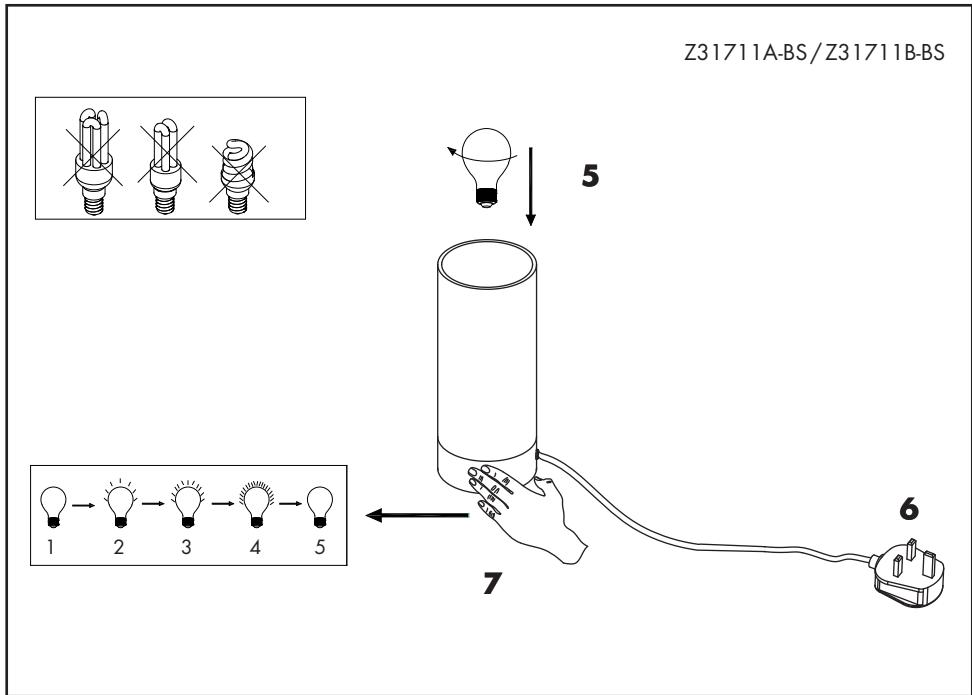
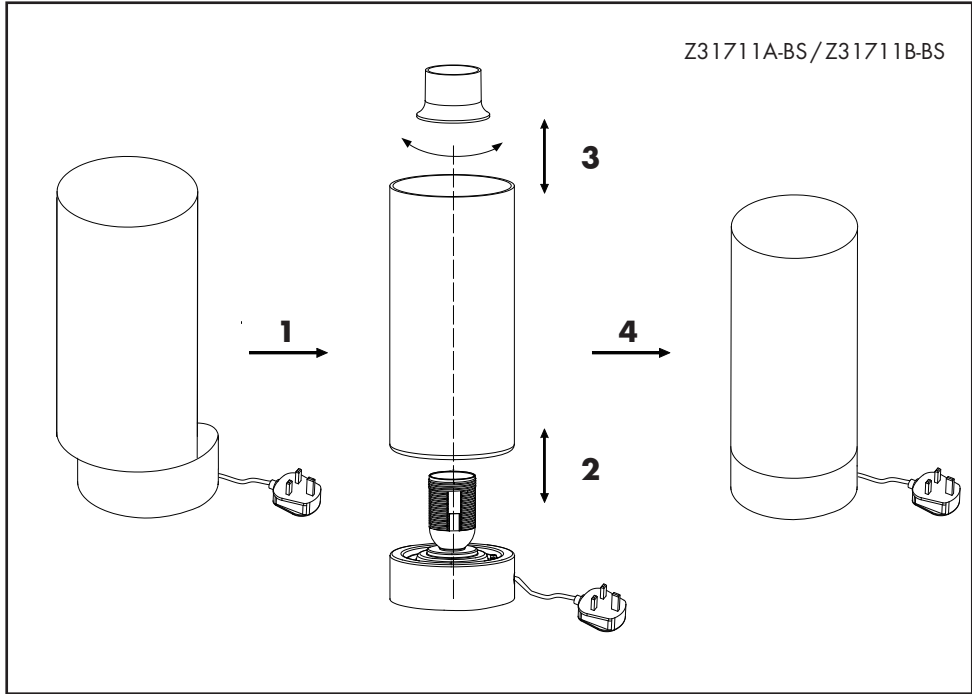
GB IE CY





GB / IE / CY	Operation and Safety Notes	Page	5
GR / CY	Υποδείξεις χειρισμού και ασφαλείας	Σελίδα	7





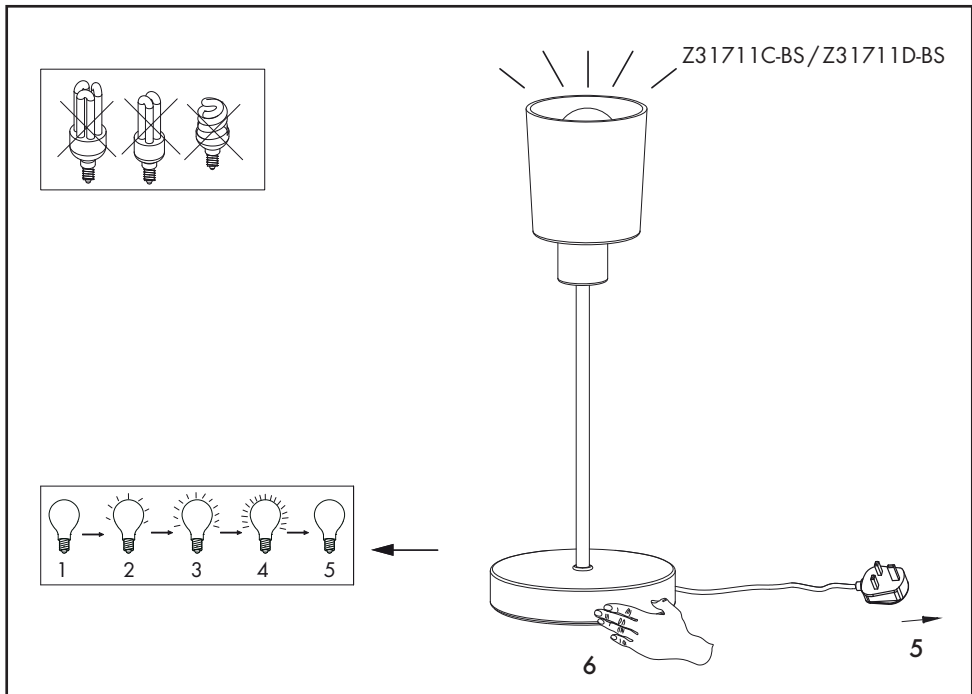
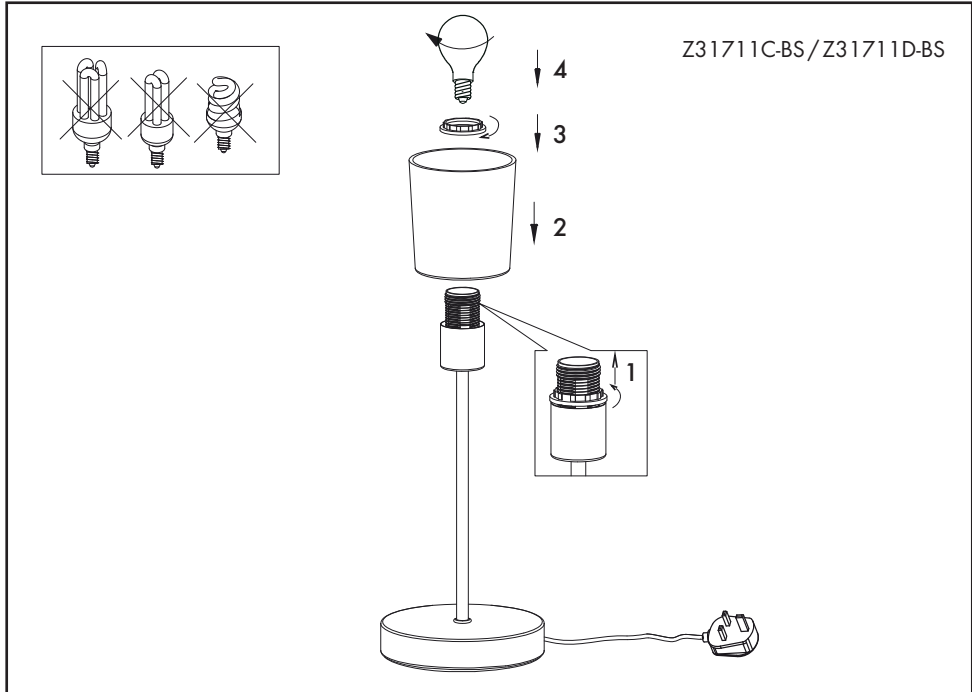



Table lamp

● Proper use

This lamp is intended for indoor use in dry and enclosed rooms only. The product is not intended for commercial use.

● Technical data

Nominal voltage: 230 V~, 50 Hz
Illuminant: 230 V~, max. 42 W,
E14 (Z31711C-BS/Z31711D-BS)
E27 (Z31711A-BS/Z31711B-BS)
ECO halogen bulb (included in the delivery)

Protection class: 

● Scope of delivery

Check that all the items and accessories are present and that the device is in perfect condition immediately after unpacking.

1 Table lamp
1 E27 42W bulb (Z31711A-BS/Z31711B-BS)
1 E14 42W bulb (Z31711C-BS/Z31711D-BS)
1 Operating instructions



Safety advice


PLEASE READ THE ASSEMBLY INSTRUCTIONS BEFORE USING THE PRODUCT! PLEASE KEEP THE ASSEMBLY INSTRUCTIONS IN A SAFE PLACE! IF PASSING THIS PRODUCT ON TO A THIRD PARTY ALSO INCLUDE ALL DOCUMENTS.

-  **⚠ WARNING! DANGER OF LOSS OF LIFE AND ACCIDENT TO INFANTS AND CHILDREN!**

Never leave children unsupervised with the

packaging materials. The packaging material represents a danger of suffocation. Children frequently underestimate the dangers. Always keep the product out of reach of children.

- This appliance can be used by children aged from 8 years and above and persons with reduced physical, sensory or mental capabilities or lack of experience and knowledge if they have been given supervision or instruction concerning use of the appliance in a safe way and understand the hazards involved. Children shall not play with the appliance. Cleaning and user maintenance shall not be made by children without supervision.

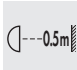
-  This lamp is designed for indoor use in dry and enclosed rooms only.


- Check the lamp and the mains lead for damage each time before connecting them. Never use your lamp if you discover that it is damaged in any way.

⚠ CAUTION! The lamp shield is not replaceable. Dispose of the lamp if you find cracks or other damage to the lamp shield.

- This product's external main lead is non-replaceable. Hence, if it becomes damaged you must dispose of the entire product.
- Protect the mains lead against sharp edges, mechanical stresses and hot surfaces.
- Always unplug the mains plug from the socket before installation, dismantling or cleaning.
- Disconnect the product from the mains supply if it is not going to be used for some time (e.g. holiday).
- Only use 230V~ ECO halogen light bulbs with a E14 (Z31711C-BS/Z31711D-BS) or E27 (Z31711A-BS/Z31711B-BS) base and a maximum output of 42 watt.

- Set the lamp in a stable, clean and even place.

-  **FIRE HAZARD!** Fit the light so that it is at least 0.5 m away from the material illuminated. Fire can result from the development of too much heat.

-  **DANGER OF INJURY!** Check any bulb for damage immediately after unpacking. Do not fit a defective bulb into the lamp.



■ **DANGER OF BURNS!** Ensure the lamp has been switched off and allowed to cool before you touch it.

In this way you will avoid the danger of burns. Light bulbs develop a great deal of heat.

- Replace a defective bulb immediately. Before replacing the bulb always remove the mains plug from the mains socket.
- Allow the lamp to cool for at least 15 minutes before replacing a defective bulb.

● Before initial use

- Before assembly, ensure that the mains voltage available corresponds to the operating voltage necessary for the lamp (230 V ~). Do not connect the lamp if this is not the case.
- Screw the lamp into the socket until a flawless contact is enabled. Only use the lamp with an E14 (Z31711C-BS/Z31711D-BS) / E27 (Z31711A-BS/Z31711B-BS) base.

⚠ CAUTION! Only use 230 volt light bulbs with an E14 (Z31711C-BS/Z31711D-BS) / E27 (Z31711A-BS/Z31711B-BS) base and a maximum output of 42 watt. Using a higher power output could cause damage to the lamp.

- Use halogen bulbs only.
- Do not use energy saving bulbs. Energy saving bulbs are not dimmable.

● Operation

- Operate the lamp in accordance with the figures.

Please note: This lamp is equipped with a dimmer that regulates the light into 3 different levels of brightness by touching the metal foot.

● Changing the bulb

- Before changing the bulb, switch off the lamp and remove the mains plug from the socket. Let the existing bulb cool down for 15 minutes.

● Cleaning and care

- Use a dry, soft and fluff-free cloth for cleaning and care. Use a slightly moist and a mild detergent to remove stubborn dirt.

● Disposal



The packaging is made entirely of recyclable materials which you may dispose at local recycling facilities.

Contact your local community or municipal administration for more details on how to dispose your worn-out product.



To help protect the environment, please dispose the product properly, and not in the household waste, when it has reached the end of its useful life. Information on collection points and their opening hours can be obtained from your local authority.

The device/article and its bulbs should be disposed of at an officially approved disposal centre or at your local communal disposal facility.

Observe the applicable regulations. If you are uncertain of what to do please contact your local authority's refuse disposal department.

EMC CE

Επιτραπέζιο φωτιστικό

● Χρήση σύμφωνα με τις προδιαγραφές

Το παρόν φωτιστικό είναι κατάλληλο αποκλειστικά για λειτουργία σε εσωτερικό, στεγνό και κλειστό χώρο. Το προϊόν δεν προορίζεται για επαγγελματική χρήση.

● Τεχνικά χαρακτηριστικά

Όνομαστική τάση: 230 V~, 50 Hz
Φωτιστικό μέσο: 230 V~, μέγ. 42 W,
E14 (Z31711C-BS/
Z31711D-BS)
E27 (Z31711A-BS/
Z31711B-BS)
ECO φωτιστικό μέσο αλογόνου
(περιλαμβάνεται στη συσκευασία παράδοσης)

Κλάση προστασίας:

● Περιεχόμενα παράδοσης

Αμέσως μετά το άνοιγμα της συσκευασίας ελέγξτε αν περιέχονται όλα τα εξαρτήματα καθώς και την κατάσταση της συσκευής.

- 1 Επιτραπέζιο φωτιστικό
- 1 Φωτιστικό μέσο E27 42 W (Z31711A-BS / Z31711B-BS)
- 1 Φωτιστικό μέσο E14 42 W (Z31711C-BS / Z31711D-BS)
- 1 Οδηγίες χρήσης




Υποδειξεις ασφαλείας

ΠΑΡΑΚΑΛΟΥΜΕ ΔΙΑΒΑΣΤΕ ΤΙΣ ΟΔΗΓΙΕΣ ΣΥΝΑΡΜΟΛΟΓΗΣΗΣ ΠΡΙΝ ΑΠΟ ΤΗ ΧΡΗΣΗ! ΠΑΡΑΚΑΛΟΥΜΕ ΦΥΛΑΞΤΕ ΜΕ ΠΡΟΣΟΧΗ ΤΙΣ ΟΔΗΓΙΕΣ ΣΥΝΑΡΜΟΛΟΓΗΣΗΣ! ΠΑΡΑΔΩΣΤΕ ΟΛΑ ΤΑ ΕΓΓΡΑΦΑ ΕΠΙΣΗΣ ΣΕ ΠΕΡΙΠΤΩΣΗ ΠΑΡΑΔΟΣΗΣ ΤΗΣ ΣΥΣΚΕΥΗΣ ΣΕ ΤΡΙΤΟΥΣ.

■ **ΠΡΟΕΙΔΟΠΟΙΗΣΗ! ΚΙΝΔΥΝΟΣ ΓΙΑ ΤΗ ΖΩΗ ΚΑΙ ΚΙΝΔΥΝΟΣ ΑΤΥΧΗΜΑΤΟΣ ΓΙΑ**

ΠΑΙΔΙΑ ΚΑΙ ΝΗΠΙΑ! Μην αφήνετε τα παιδιά ποτέ χωρίς επίβλεψη με το υλικό συσκευασίας. Υπάρχει κίνδυνος ασφυξίας από το υλικό συσκευασίας. Τα παιδιά υποτιμούν συχνά τους κινδύνους. Κρατάτε πάντα τα παιδιά πάντα μακριά από το προϊόν.

- Αυτή η συσκευή μπορεί να χρησιμοποιηθεί από παιδιά άνω των 8 ετών καθώς και από άτομα με μειωμένες φυσικές, αισθητηριακές ή πνευματικές ικανότητες ή με έλλειψη εμπειρίας και/ή γνώσης, όταν επιβλέπονται ή έχουν ενημερωθεί σχετικά με την ασφαλή χρήση της συσκευής και έχουν καταλάβει τους κινδύνους που προκύπτουν. Τα παιδιά δεν επιτρέπεται να παίζουν με την συσκευή. Ο καθαρισμός και η συντήρηση χρήστη απαγορεύεται να εκτελούνται από παιδιά χωρίς επίβλεψη.

-  Το φωτιστικό είναι κατάλληλο αποκλειστικά για τη λειτουργία σε εσωτερικό χώρο, σε ξηρούς και κλειστούς χώρους.

- Πριν από κάθε σύνδεση στο δίκτυο ελέγχετε το φωτιστικό και το καλώδιο σύνδεσης ρεύματος για τυχόν βλάβες. Ποτέ μη χρησιμοποιείτε το φωτιστικό αν διαπιστώσετε οποιοσδήποτε βλάβες.

- **ΠΡΟΣΟΧΗ!** Το περίβλημα του φωτιστικού δε μπορεί να αντικατασταθεί. Απορρίψτε το φωτιστικό, αν ανακαλύψετε ρωγμές ή άλλες βλάβες στο περίβλημά του.

- Η εξωτερική κύρια παροχή αυτού του προϊόντος δεν μπορεί να αντικατασταθεί, σε περίπτωση που φθαρεί η παροχή, πρέπει να απορριφθεί το προϊόν.

- Προστατεύετε το καλώδιο ρεύματος από αιχμηρές ακμές, μηχανικές καταπονήσεις και ζεστές επιφάνειες.

- Πριν από τη συναρμολόγηση, την αποσυναρμολόγηση ή τον καθαρισμό βγάξτε πάντα τον ρευματολήπτη από την πρίζα.

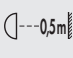
- Σε μεγάλες περιόδους διακοπής χρήσης (π.χ. διακοπές) αποσυνδέετε το προϊόν από το ηλεκτρικό δίκτυο.

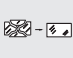
- Χρησιμοποιείτε μόνο φωτιστικά μέσα 230 V~ ECO με βάση E14 (Z31711C-BS/




Z31711D-BS) ή E27 (Z31711A-BS / Z31711B-BS) και μέγιστη ισχύ 42 Watt.

- Τοποθετείτε το φωτιστικό σε σταθερές, καθαρές και επίπεδες επιφάνειες.

-  **ΚΙΝΔΥΝΟΣ ΠΥΡΚΑΓΙΑΣ!** Τοποθετείτε το φωτιστικό σε απόσταση τουλάχιστον 0,5m από πυρακτωμένα υλικά. Η υπερβολική παραγωγή θερμότητας ενδέχεται να προκαλέσει πυρκαγιά.

-  **ΚΙΝΔΥΝΟΣ ΤΡΑΥΜΑΤΙΣΜΟΥ!** Αμέσως μετά το άνοιγμα της συσκευασίας ελέγξτε όλα τα φωτιστικά μέσα για βλάβες. Δεν επιτρέπεται να λειτουργεί το φωτιστικό με ελαττωματικό φωτιστικό μέσο.

-  **ΚΙΝΔΥΝΟΣ ΕΓΚΑΥΜΑΤΩΝ!** Βεβαιωθείτε ότι το φωτιστικό είναι απενεργοποιημένο και έχει κρώσει προτού το αγγίξετε, για να αποφύγετε εγκαύματα. Το φωτιστικό μέσο παράγει υψηλή θερμότητα.

- Αντικαταστήστε αμέσως τα ελαττωματικά φωτιστικά μέσα με νέα. Πριν από την αντικατάσταση του φωτιστικού μέσου, απομακρύνετε πρώτα το βύσμα δικτύου από την πρίζα.

- Πριν από την αντικατάσταση ενός ελαττωματικού φωτιστικού μέσου, αφήστε το να κρώσει για τουλάχιστον 15 λεπτά.

● Πριν από τη θέση σε λειτουργία

- Πριν από τη θέση σε λειτουργία, βεβαιωθείτε ότι η υπάρχουσα τάση δικτύου αντιστοιχεί στην απαραίτητη τάση λειτουργίας του φωτιστικού (230 V ~). Σε διαφορετική περίπτωση απαγορεύεται η σύνδεση του φωτιστικού.

- Βιδώνετε το φωτιστικό μέσο στην υποδοχή κατά τέτοιο τρόπο, ώστε να διασφαλίζεται ότι εφαρμόζει απόλυτα. Χρησιμοποιείτε μόνο φωτιστικά μέσα με βάση E14 (Z31711C-BS / Z31711D-BS) / E27 (Z31711A-BS / Z31711B-BS).

- ⚠ **ΠΡΟΣΟΧΗ!** Χρησιμοποιείτε μόνο φωτιστικά μέσα 230 Volt με E14 (Z31711C-BS / Z31711D-BS) / E27 (Z31711A-BS / Z31711B-BS) και μέγιστη απόδοση 42 Watt. Σε περίπτωση χρήσης ενός μεγαλύτερου φωτιστικού μέσου το φωτιστικό μπορεί να υποστεί βλάβη.

- Χρησιμοποιείτε αποκλειστικά φωτιστικά μέσα αλογόνου ECO.
- Απαγορεύεται η χρήση φωτιστικών μέσων εξοικονόμησης ενέργειας. Τα φωτιστικά μέσα εξοικονόμησης ενέργειας δεν διαθέτουν δυνατότητα μείωσης της έντασης.

● Χειρισμός

- Χρησιμοποιείτε το φωτιστικό με τον τρόπο που παρουσιάζεται στις εικόνες.

Υπόδειξη: Το παρόν φωτιστικό διαθέτει ροοστάτη, ο οποίος ρυθμίζει την ένταση του φωτός σε 3 διαφορετικά επίπεδα με το πάτημα του μεταλλικού ποδιού του φωτιστικού.

● Αντικατάσταση φωτιστικού μέσου

- Πριν από την αντικατάσταση του φωτιστικού μέσου, απενεργοποιήστε το φωτιστικό και βγάλτε το βύσμα από την πρίζα. Αν χρειάζεται, αφήστε το φωτιστικό να κρώσει για περίπου 15 λεπτά.

● Καθαρισμός και φροντίδα

- Για τον καθαρισμό και τη φροντίδα χρησιμοποιείτε ένα στεγνό, μαλακό πανί που δεν αφήνει χνούδι. Σε περίπτωση δυσκολότερων λεκέδων χρησιμοποιείτε ελαφρώς υγρό πανί και ήπιο καθαριστικό.

● Απόρριψη



Η συσκευασία αποτελείται από υλικά φιλικά προς το περιβάλλον που μπορείτε να απορρίψετε στους τοπικούς χώρους ανακύκλωσης.

Για πληροφορίες σχετικά με τις δυνατότητες απόρριψης του προϊόντος που δε χρησιμοποιείτε πια, απευθυνθείτε στις αρμόδιες υπηρεσίες της κοινότητας ή του δήμου σας.





Για την προστασία του περιβάλλοντος, μην απορρίπτετε το άχρηστο πλέον προϊόν στα οικιακά απορρίμματα, αλλά παραδώστε το στα προβλεπόμενα σημεία απόρριψης. Για τα σημεία συλλογής και τις ώρες λειτουργίας τους απευθυνθείτε στις αρμόδιες υπηρεσίες.

Απορρίψτε τη συσκευή/ το προϊόν και το φωτιστικό μέσω με τη βοήθεια μιας εγκεκριμένης επιχείρησης απόρριψης ή μέσω μιας υπηρεσίας απόρριψης του δήμου σας.

Λάβετε υπόψη σας τις ισχύουσες διατάξεις.
Σε περίπτωση αμφιβολιών επικοινωνήστε με την επιχείρηση διαχείρισης απορριμμάτων.

EMC CE





OWIM GmbH & Co. KG

Stiftsbergstraße 1
D-74167 Neckarsulm

Model-No.: Z31711A-BS/Z31711B-BS/
Z31711C-BS/Z31711D-BS
Version: 09/2013

Last Information Update · Έκδοση των πληροφοριών:
08/2013 · Ident.-No.: Z31711A/B/C/D-BS082013-6

IAN 90547

