

Ordex



www.lidl-service.com



## Shoe Rack

(GB) (IE)

### Shoe Rack

Assembly and safety advice

(SE)

### Skohylla

Monterings- och säkerhetsanvisningar

(FR) (BE)

### Rangement à chaussures

Instructions de montage et consignes de sécurité

(DE) (AT) (CH)

### Schuhregal

Montage- und Sicherheitshinweise

(FI)

### Kenkähyllly

Asennus- ja turvaohjeet

(DK)

### Skoreol

Montage- og sikkerhedsanvisninger

(NL) (BE)

### Schoenenrek

Montage- en veiligheidsinstructies

IAN 91781

(GB) (IE)

(SE) (DK) (BE)


## Shoe Rack

### Intended Use

This product is not intended for commercial use.

### Safety Information

PLEASE READ THE ASSEMBLY INSTRUCTIONS BEFORE USE!  
PLEASE KEEP THE ASSEMBLY INSTRUCTIONS IN A SAFE PLACE!

- ⚠ **CAUTION! RISK OF INJURY!** Ensure all parts are undamaged and correctly assembled. Incorrect assembly poses the risk of injury. Damaged parts may affect safety and function.
- ⚠ **CAUTION!** Do not leave children without supervision. The product is not a climbing frame or toy. Take care that nobody, particularly children, stands on the product or pulls themselves up on it. The product can tip up. This can result in injury and / or damage.
- Make sure that the product is standing on a solid, even surface. Injury and / or damage to property may otherwise occur.
-  **CAUTION! FIRE HAZARD!** Do not place the product anywhere near an open fire.
- Loads must be applied evenly to the product to prevent it from tipping up.
- ⚠ **CAUTION! DANGER OF ELECTRIC SHOCK!** Before installation please ensure that there are no concealed wiring where you are intending to drill.
- ⚠ **CAUTION! WATER DAMAGE!** Before installation please ensure that there are no concealed water pipes where you are intending to drill.
- It is advisable to have the product mounted by a competent person.
- Make sure that all connections are fitted together securely and check all joints for stability.
- Note: Space-saving - can be extended to 2 shelf units, one on top of the other (see fig. D).

### Cleaning and Care

- Use a dry, non-fluffing cloth for cleaning and care of the product.

### Disposal

Dispose of product in accordance with local waste disposal regulations.

### Disposing of the packaging

Dispose of all packaging components in an environmentally friendly manner.




## Kenkähylly

### Käyttötarkoitus

Tuote ei ole tarkoitettu ammattimaiseen käyttöön.

### Turvaohjeet

LUE ASENNUSOHJE LÄPI ENNEN TÖIHIN RYHTYMISTÄ!  
SÄILYTÄ ASENNUSOHJE HUOLELLISESTI VASTAISUUDEN VARALTA!

- ⚠ **VAROITUS! LOUKKAANTUMISVAARA!** Varmista että, kaikki osat ovat vahingoittumattomia ja asianmukaisesti asennettu. Ei asianmukainen asennus merkitsee loukkaantumisvaaraa. Vanhingoittuneet osat voivat vaikuttaa turvallisuuteen ja toimintaan.
- ⚠ **VARO!** Älä jätä lapsia ilman valvontaa! Tuote ei ole kiipeämistä varten eikä leikkikalua! Huolehdi siitä, ettei kukaan, erityisesti lapset, kiipeä tuotteelle tai riipu siinä. Tuote voi kaatua. Tästä voi olla seurauksena loukkaantumisia ja / tai aineellisia vahinkoja.
- Varmistaudu, että tuote seisoo kiinteällä ja tasaisella alustalla. Se voi muuten aiheuttaa loukkaantumisia ja / tai aineellisia vahinkoja.
-  **VARO ! TULIPALO VAARA!** Älä milloinkaan aseta tuotetta avoimen tulen läheisyyteen.
- Tuote on kuormitettava tasaisesti ja niin, ettei se pääse kaatumaan.
- ⚠ **VARO ! SÄHKÖISKUVAARA!** Varmistaudu ennen porausta, ettei porauskohdassa kulje mitään johtoja.
- ⚠ **VARO! VESIVAHINKO VAARA!** Varmistaudu ennen porausta, ettei porauskohdassa kulje mitään putkia.
- On suositeltavaa, että tuotteen kokoonpanon suorittaa ammattitaitoinen henkilö.
- Varmistaudu, että kaikki liitokset on kiinnitetty kunnolla toisiinsa ja tarkista kaikkien liitoskohtien tukevuus.
- Huomio: Voidaan laajentaa asentamalla 2 hyllyä päällekkäin (ks. kuva D).

### Puhdistus ja hoito

- Käytä puhdistukseen ja hoitoon kuivaa nukkaautumatonta liinaa.

### Hävittäminen

Hävittävä paikallisten määräysten mukaisesti.

### Pakkauksen hävittäminen

Toimita kaikki pakkausmateriaalit ympäristöä kuormittamattomaan jätehuoltoon.




## Skohylla

### Ändamålsenlig användning

Denna produkt är ej lämplig för yrkesmässig användning.

### Säkerhetsinformation

LÄS MONTERINGSANVISNINGEN FÖRE ANVÄNDNING.  
FÖRVARA MONTERINGSANVISNINGEN FÖR FRAMTIDA  
BRUK!

- ⚠ **VARNING! RISK FÖR PERSONSKADOR!** Säkerställ att alla delar är oskadade och har monterats på ett fackmässigt sätt. Vid ej fackmässig montering risk för personskador. Skadade delar kan påverka säkerhet och funktion.
- ⚠ **VARNING!** Lämna aldrig barn utan uppsikt! Produkten är ingen klätterställning eller leksak! Säkerställ att inte personer, speciellt barn ställer sig på produkten eller dra upp sig själva. Produkten kan tippa. Risk för personskador och / eller materialskador.
  - Kontrollera att produkten är placerad på fast och jämnt underlag. Risk för personskador och / eller materialskador.
  -  **VARNING! BRANDRISK!** Placera inte produkten i närheten av öppen eld.
  - Produkten skall belastas jämnt så att den inte tippas.
- ⚠ **OBSERVERA! RISK FÖR ELSTÖTAR!** Kontrollera att inga dolda ledningar ligger bakom borrhålen innan hålen borrar upp.
- ⚠ **OBSERVERA! VATTENSKADOR!** Kontrollera att inga dolda rör ligger bakom borrhålen innan hålen borrar upp.
  - Vi rekommenderar att produkten monteras av en fackman.
  - Kontrollera att alla förbindelser sitter fast ordentligt och kontrollera stabiliteten i stängernas förbindelser.
  - Obs: 2 hyllor kan placeras på varandra - spar plats (se bild D).

### Rengöring och skötsel

- Använd torr luddfri duk för rengöring.

### Källsortering

Källsorteras enligt lokala föreskrifter.

### Avfallshantera förpackning

Släng allt förpackningsmaterial på en miljöstation.



## Skoreol

### Formålsbestemt anvendelse

Produktet må ikke anvendes til erhvervsmæssige formål.

### Sikkerhedsregler

FØR BERUGEN SKAL MONTAGEVEJLEDNINGEN LÆSES  
IGENNEM! MONTAGEVEJLEDNINGEN SKAL OPBEVARES  
OMHYGGELIGT!

- ⚠ **FORSIGTIG! FARE FOR PERSONSKADER!** Kontroller at alle dele er ubeskadigede og monteret korrekt. Ved uhensigtsmæssig montering er der fare for personskader. Beskadigede dele kan have indflydelse på sikkerheden og funktionen.
- ⚠ **FORSIGTIG!** Børn skal være under opsyn! Dette er et skab og ikke noget klatrestativ eller legetøj! Sørg for at ingen personer, og især ikke børn, stiller sig på skabet eller klatrer op på det. Skabet kan vælte omkuld. Der er risiko for tilskadekomst og materiale skader.
  - Skabet skal stå på en fast, jævn undergrund. Der er risiko for tilskadekomst og materiale skader.
  -  **FORSIGTIG! BRANDFARE!** Skabet må ikke stilles i nærheden af åben ild.
  - Skabet skal fyldes ensartet og på en måde så det ikke kan vælte omkuld.
- ⚠ **OBS! RISIKO FOR ELEKTRISK STØD!** Forvis Dem, inden De borer, om, at der ikke befinder sig ledninger på borestedet.
- ⚠ **OBS! VANDSKADE!** Forvis Dem, inden De borer, om, at der ikke befinder sig rør på borestedet.
  - Det anbefales, at produktet opstilles af en fagkyndig person.
  - Sørg for at alle forbindelser er faste og alle forbindelser skal være stabile.
  - Bemærk: Mulighed for pladsbesparende udvidelse, til 2 reoler der placeres oven på hinanden (se illustration D).

### Rengøring og pleje

- Til rengøring benyttes der en tør klud der ikke frugger.

### Bortskaffelse

Bortskaffes i henhold til de kommunale bestemmelser.

### Bortskaffelse af emballagen

Bring alle emballagematerialer til en miljøvenlig bortskaffelse.




## Rangement à chaussures

### Utilisation conventionnelle

Le produit n'est pas destiné à l'utilisation professionnelle.

### Indications de sécurité

BIEN LIRE LES INSTRUCTIONS DE SERVICE AVANT L'UTILISATION ! CONSERVER LES INSTRUCTIONS DE SERVICE SOIGNEUSEMENT !

- ⚠ **ATTENTION ! RISQUE DE BLESSURE !** Assurez-vous que toutes les pièces soient intactes et d'un assemblage correct. L'assemblage incorrect représente un danger de blessure. Des pièces endommagées peuvent influencer la sécurité et la fonction.
- ⚠ **ATTENTION !** Ne pas laisser les enfants sans surveillance ! Le produit n'est pas un jouet ni un appareil d'escalade ! S'assurer que personne, en particulier les enfants, ne monte sur le produit ou s'y tire pour se lever. La penderie peut se renverser. Des blessures et / ou des dommages peuvent en résulter.
  - S'assurer que la penderie se trouve sur un sol stable et plat. Sinon, il pourrait en résulter des blessures et / ou des dommages.
  -  **ATTENTION ! RISQUE D'INCENDIE !** Ne pas placer la penderie à proximité d'une flamme ouverte.
  - Répartir la charge régulièrement dans la penderie afin qu'elle ne se renverse pas.
- ⚠ **ATTENTION ! RISQUE D'ELECTROCUTION !** Avant le perçage, assurez-vous qu'il n'y a pas de lignes électriques à l'endroit prévu pour le perçage.
- ⚠ **ATTENTION ! DEGATS DES EAUX !** Avant le perçage, assurez-vous qu'il n'y a pas de conduites à l'endroit prévu pour le perçage.
  - Il est recommandé de faire monter l'article par une personne compétente.
  - S'assurer que tous les raccords sont bien serrés ensemble et contrôler la stabilité de l'ensemble des points de raccordement.
  - Remarque : Possibilité de superposer 2 rangements (voir figure D).

### Nettoyage et entretien

- Pour le nettoyage et l'entretien, utiliser un chiffon sec ne faisant pas de peluche.

### Traitement des déchets

Veillez jeter l'article conformément aux dispositions officielles locales.

### Elimination de l'emballage

Eliminer tous les matériaux d'emballage dans le respect de l'environnement.



## Schoenenrek

### Doelmatig gebruik

Het product is niet voor zakelijke doeleinden geschikt.

### Veiligheidsinstructies

LEES VÓÓR HET GEBRUIK EERST DE MONTAGEHANDLEIDING DOOR! BEWAAR DE MONTAGEHANDLEIDING ZORGVULDIG!

- ⚠ **ATTENTIE! VERWONDINGSGEVAAR!** Verzekeer U ervan dat alle onderdelen onbeschadigd en vakkundig gemonteerd zijn. Bij onjuiste montage bestaat verwondingsgevaar. Beschadigde onderdelen kunnen de veiligheid en de functie beïnvloeden.
- ⚠ **VOORZICHTIG!** Houd steeds toezicht op uw kinderen! Het product is niet geschikt om op te klimmen of te spelen! Waarborg dat personen, in het bijzonder kinderen, niet op het product gaan staan of zich eraan optrekken. Het product kan kantelen. Letsel en / of materiële schade kan / kunnen het gevolg zijn.
  - Waarborg dat het product op een vaste, vlakke ondergrond staat. In het andere geval kunnen letsel en / of materiële schade het gevolg zijn.
  -  **VOORZICHTIG! BRANDGEVAAR!** Plaats het product niet in de buurt van open vuur.
  - Het product moet gelijkmatig en zodanig belast worden dat het niet om kan vallen.
- ⚠ **VOORZICHTIG! GEVAAR VOOR ELEKTRISCHE SCHOKKEN!** Waarborg vóór het boren dat zich geen stroomleidingen op de plek van het te boren gat bevinden.
- ⚠ **VOORZICHTIG! WATERSCHADE!** Waarborg vóór het boren dat zich geen waterleidingen op de plek van het te boren gat bevinden.
  - Het verdient aanbeveling, de opbouw van het artikel door een deskundig persoon te laten uitvoeren.
  - Waarborg dat alle elementen vast met elkaar verbonden zijn en controleer alle verbindingpunten op stabiliteit.
  - Opmerking: Kan ruimtebesparend worden uitgebreid naar 2 rekken boven elkaar (zie afbeelding D).

### Schoonmaken en onderhoud

- Gebruik een droge, pluisvrije doek voor de reiniging.

### Van afval ontdoen

Dit artikel volgens de daarvoor geldende regels afvoeren.

### Verpakking verwijderen

Zorg voor een milieuvriendelijke afvoer van alle verpakkingsmaterialen.



Indépendamment de la garantie commerciale souscrite, le vendeur reste tenu des défauts de conformité du bien et des vices rédhibitoires dans les conditions prévues aux articles L211-4 et suivants du Code de la consommation et aux articles 1641 et suivants du Code Civil.


## Schuhregal

### Bestimmungsgemäße Verwendung

Das Produkt ist nicht für den gewerblichen Einsatz bestimmt.

### Sicherheitshinweise

**VOR GEBRAUCH BITTE DIE MONTAGEANLEITUNG LESEN!  
MONTAGEANLEITUNG BITTE SORGFÄLTIG AUFBEWAHREN!**

- ⚠ **VORSICHT! VERLETZUNGSGEFAHR!** Stellen Sie sicher, dass alle Teile unbeschädigt und sachgerecht montiert sind. Bei unsachgemäßer Montage besteht Verletzungsgefahr. Beschädigte Teile können die Sicherheit und Funktion beeinflussen.
- ⚠ **VORSICHT!** Lassen Sie Kinder nicht unbeaufsichtigt! Das Produkt ist kein Kletter- oder Spielgerät! Stellen Sie sicher, dass sich Personen, insbesondere Kinder nicht auf das Produkt stellen oder daran hochziehen. Das Produkt kann umkippen. Verletzungen und / oder Sachschäden können die Folgen sein.
- Stellen Sie sicher, dass das Produkt auf einem festen, ebenen Untergrund steht. Andernfalls können Verletzungen und / oder Sachschäden die Folgen sein.
-  **VORSICHT! BRANDGEFAHR!** Stellen Sie das Produkt nicht in der Nähe von offenem Feuer auf.
- Das Produkt ist gleichmäßig so zu belasten, dass es nicht umkippen kann.
- ⚠ **VORSICHT! GEFAHR DES ELEKTRISCHEN SCHLAGES!** Vergewissern Sie sich vor dem Bohren, dass sich keine Leitungen an der Bohrstelle befinden.
- ⚠ **VORSICHT! WASSERSCHADEN!** Vergewissern Sie sich vor dem Bohren, dass sich keine Rohre an der Bohrstelle befinden.
- Es ist empfehlenswert, den Aufbau des Artikels von einer fachkundigen Person durchführen zu lassen.
- Stellen Sie sicher, dass alle Verbindungen fest miteinander verbunden sind und überprüfen Sie alle Verbindungsstellen auf Stabilität.
- Hinweis: Platzsparend erweiterbar auf 2 Regale übereinander (siehe Abbildung D).

### Reinigung und Pflege

- Verwenden Sie zur Reinigung und Pflege ein trockenes, fusselfreies Tuch.

### Entsorgung

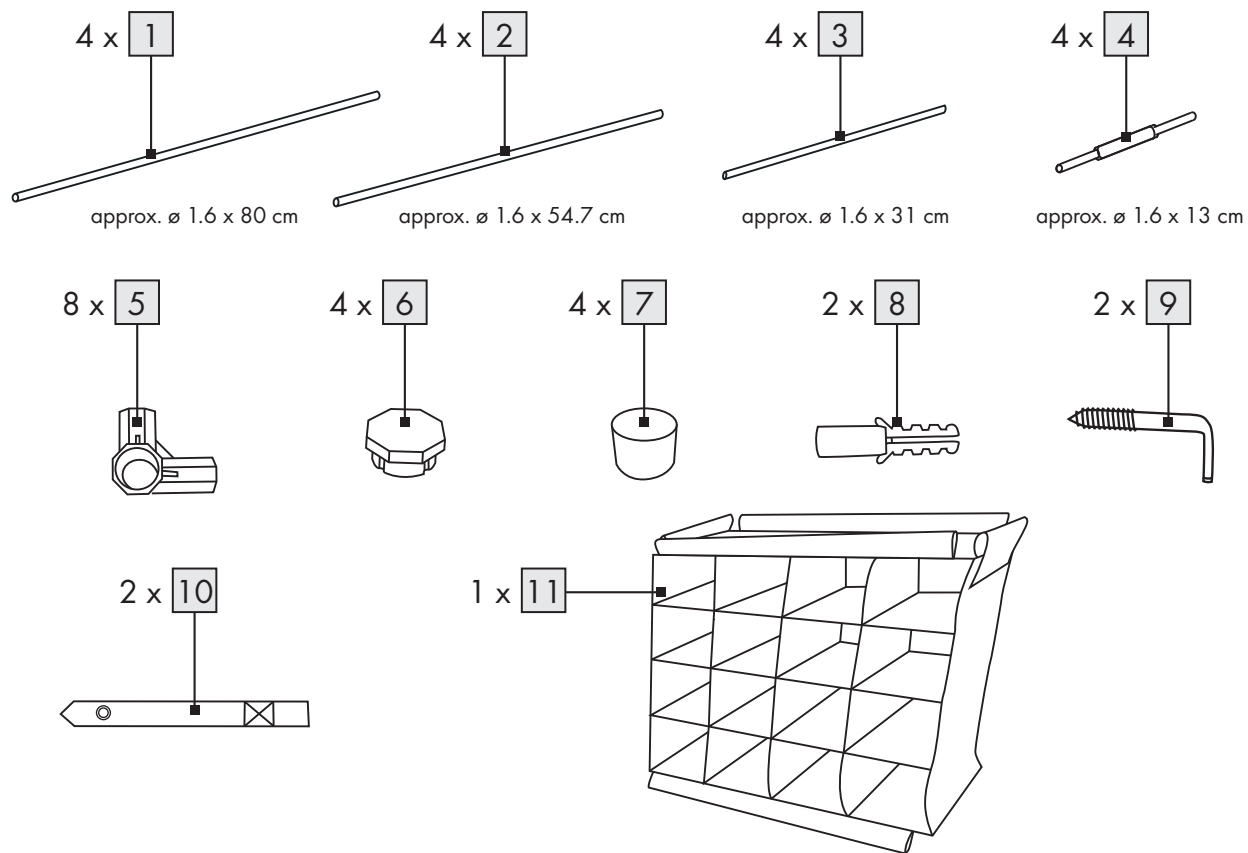
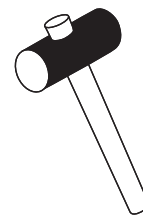
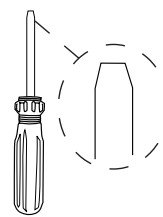
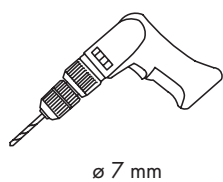
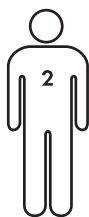
Den Artikel entsprechend den örtlichen behördlichen Bestimmungen entsorgen.

### Verpackung entsorgen

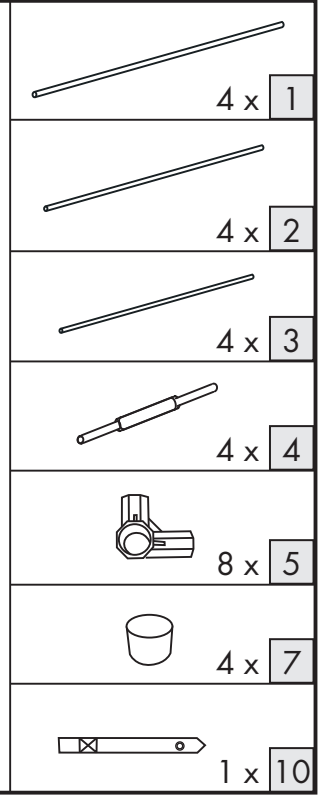
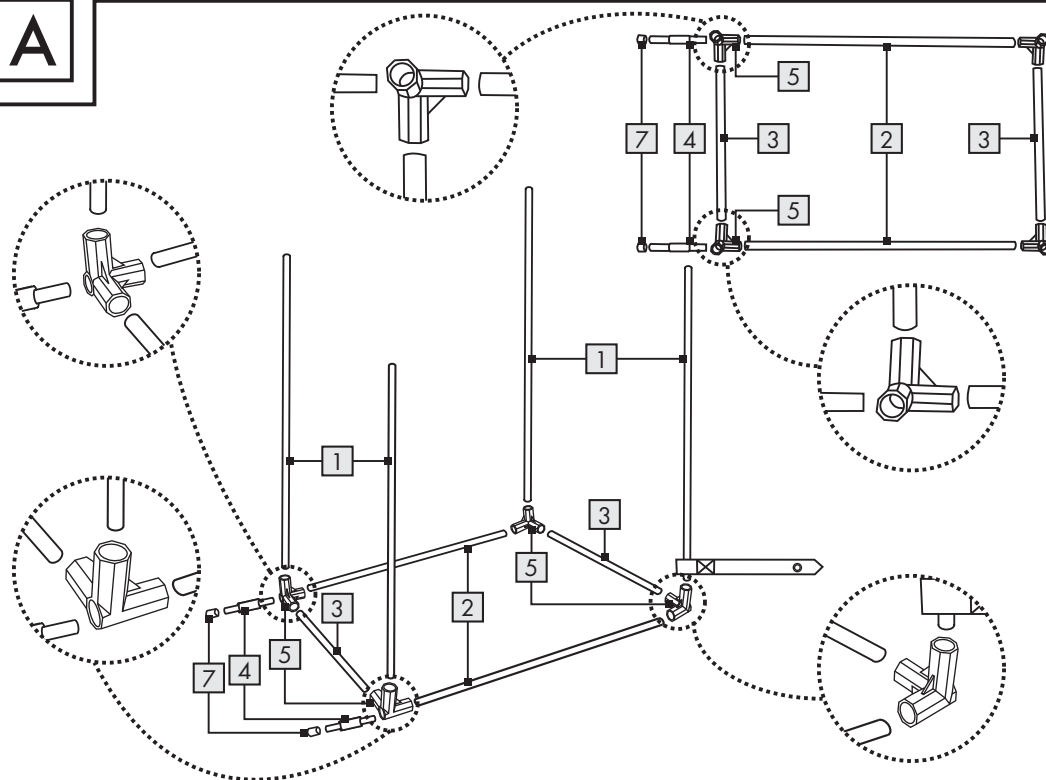
Führen Sie alle Verpackungsmaterialien einer umweltgerechten Entsorgung zu.

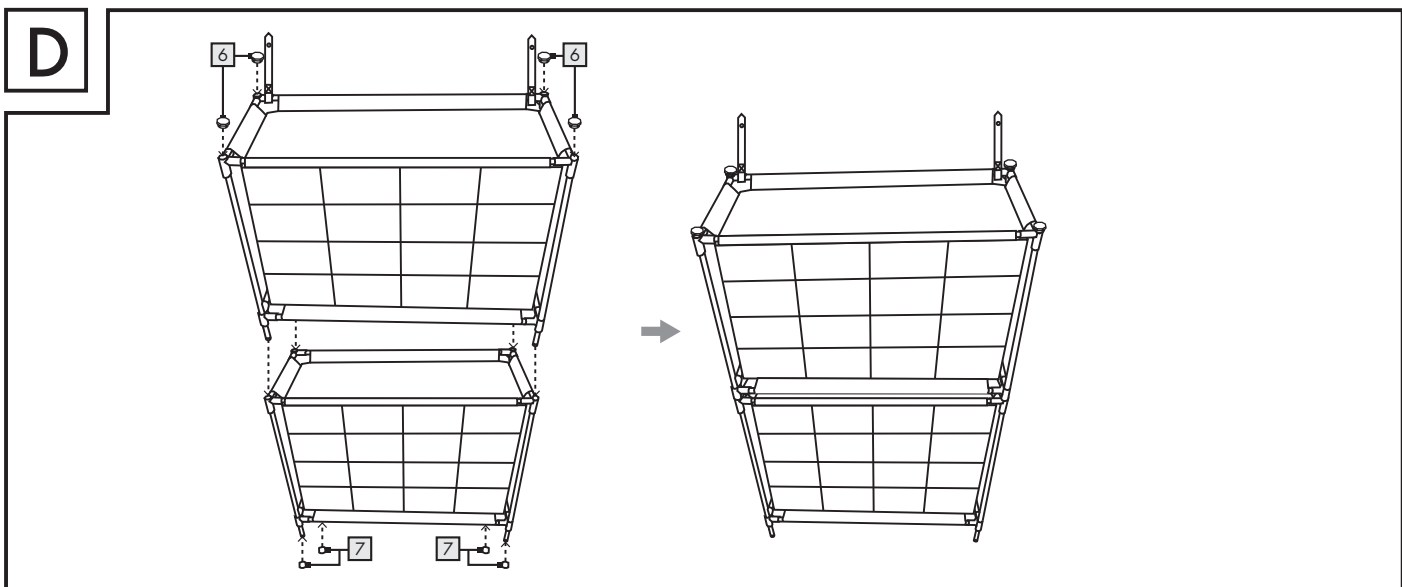
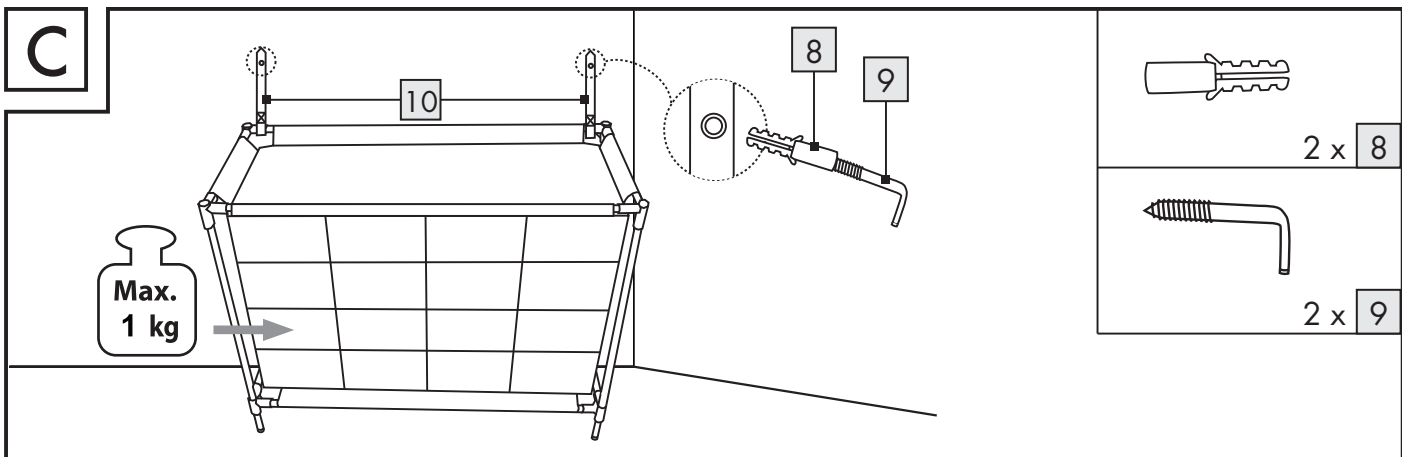
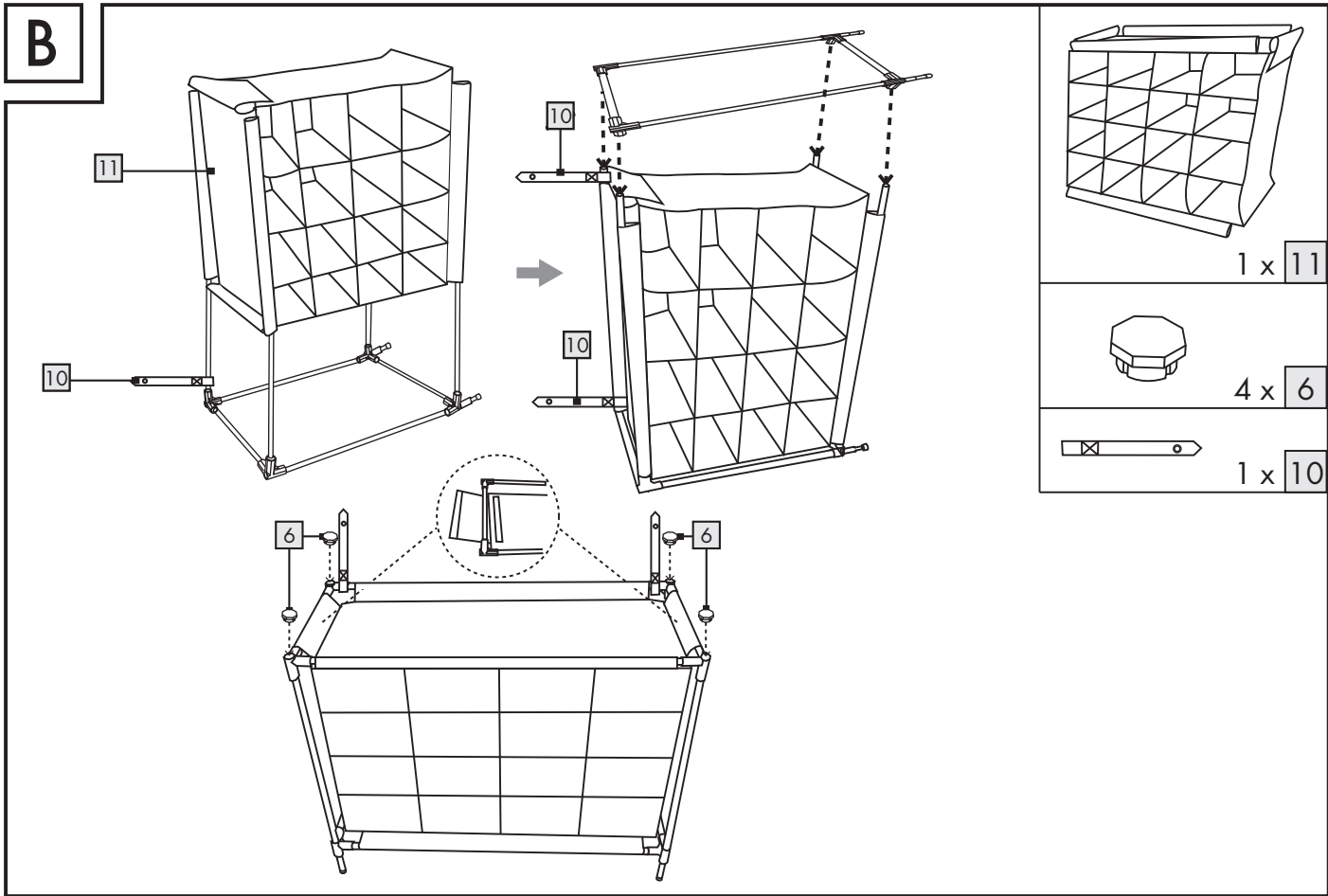


You need · Tarvitset · Du behöver ·  
 Du skal bruge · Il vous faut ·  
 U hebt nodig · Sie benötigen:



**A**





**OWIM GmbH & Co. KG**  
Stiftsbergstraße 1  
D-74167 Neckarsulm

Model No.: Z31687  
Version: 10/2013

IAN 91781

3 