



HOOK SET

GB **IE**

HOOK SET

Assembly and safety advice

SE

KROKAR, SET

Monterings- och säkerhetsanvisningar

FR **BE**

SET DE CROCHETS

Instructions de montage et consignes de sécurité

DE **AT** **CH**

HAKEN-SET

Montage- und Sicherheitshinweise

FI

KOUKKUSETTI

Asennus- ja turvaohjeet

DK

SÆT MED KROGE

Montage- og sikkerhedsanvisninger

NL **BE**

HAKEN SET

Montage- en veiligheidsinstructies

IAN 93283

GB **IE** **FI**
SE **DK** **BE**

GB/IE	Assembly and safety advice	Page	3
FI	Asennus- ja turvaohjeet	Sivu	5
SE	Monterings- och säkerhetsanvisningar	Sidan	7
DK	Montage- og sikkerhedsanvisninger	Side	9
FR/BE	Instructions de montage et consignes de sécurité	Page	11
NL/BE	Montage- en veiligheidsinstructies	Pagina	13
DE/AT/CH	Montage- und Sicherheitshinweise	Seite	15

Hook Set

● Proper use

The product is designed for hanging up cycles, ladders, garden equipment or similar objects. The article is only intended for private indoor use (cellar, garage, hobby room or similar). Any use other than that described or any modification of the product is not permissible and may result in injury and/or damage to the product. The manufacturer is not liable for damage caused by improper use. The product is not intended for commercial use.

● Technical data

Max. load:

Small wall hook:	15 kg per hook
Large wall hook:	17.5 kg per hook
Shallow wall hook with rubber covering:	17.5 kg per hook
Deep wall hook with rubber covering:	10 kg per hook
Single wall/ceiling hook:	15 kg per hook
Double ceiling hook:	25 kg per hook



Safety advice

KEEP ALL THE SAFETY ADVICE AND INSTRUCTIONS IN A SAFE PLACE FOR FUTURE REFERENCE!



To avoid the risk of injury!

-  **⚠ WARNING! DANGER OF LOSS OF LIFE AND ACCIDENT TO INFANTS AND CHILDREN!**

Never leave children unsupervised with the packaging materials. Danger of suffocation. Keep out of the reach of children. It is not a toy.

- **⚠ WARNING! RISK OF FATAL INJURY!**



During installation keep children away from the area in which you are working. The scope of

supply includes a number of screws and other small parts. These may prove life-threatening if swallowed or inhaled.

- **⚠ WARNING! RISK OF FATAL INJURY!**

Please ensure that you do not drill into any electrical wiring, gas or water pipes in the wall. If necessary, carry out checks with a wire, pipe and stud detector before you drill into a wall.

- **⚠ CAUTION! DANGER OF INJURY!** Please ensure that no parts are damaged and that all parts are correctly assembled. Incorrect assembly or fitting may lead to injury. Damaged parts can adversely affect safety and proper function.

- **CAUTION!** Do not leave children unattended! The product is not a climbing frame or toy. Make sure that the product is not used by anyone, particularly children, to hang from or climb on. This can result in injury and/or damage.
- Take care that the product is only installed by competent persons.
- Check the stability of the product prior to use.
-  Do not load the hooks beyond the stated maximum load (see "Technical data"). There is otherwise a risk of injury and/or damage to the product.
- Check regularly that the hooks are installed securely and retighten the screws  regularly.



How to avoid property damage!

- Before installing the hook on a wall or ceiling, check whether the chosen wall or ceiling is suitable for installation of the product. If necessary, seek expert advice.
- Before installing the hook on a wall or ceiling, please find out which installation material is suitable for your particular wall or ceiling. We have included installation material for walls and ceilings that is suitable for standard, solid masonry.

● Installation

Note: You will need an electric drill for installation.

⚠ CAUTION! RISK OF INJURY! Please refer to the operating instructions for your drill.

- Install the hooks as shown in Figures A–F.
Note: Please observe the maximum permissible load when using the hooks (see “Technical data”).

● Cleaning and care

- Do not under any circumstances use corrosive or abrasive cleaning agents.
- Use a slightly dampened, non-fluffing cloth to clean the product.

● Disposal



The packaging is made entirely of recyclable materials, which you may dispose of at local recycling facilities.

Contact your local refuse disposal authority for more details of how to dispose of your worn-out product.



Koukkuasetti

● Käyttötarkoitus

Tuote on tarkoitettu polkupyörien, tikkaiden, puutarhatyökalujen yms. ripustamiseen. Tuote soveltuu vain yksityiseen käyttöön sisätiloissa (kellari, autotalli, askartelutilat yms.). Tuotetta ei saa käyttää muulla kuin edellä kuvatulla tavalla eikä sitä saa muuttaa. Se voi aiheuttaa loukkaantumisia ja / tai tuotteen vanhinkoitumista. Valmistaja ei vastaa virheellisestä käytöstä johtuneista vahingoista. Tuote ei ole tarkoitettu ammattimaiseen käyttöön.

● Tekniset tiedot

Max. kuormitus:

Seinäkoukku pieni:	15 kg / koukku
Seinäkoukku iso:	17,5 kg / koukku
Seinäkoukku kumituksella matala:	17,5 kg / koukku
Seinäkoukku kumituksella korkea:	10 kg / koukku
Yksinkertainen seinä-/kattokoukku:	15 kg / koukku
Kaksoiskattokoukku:	25 kg / koukku




Turvaohjeet

SÄILYTÄ KAIKKI TURVA- JA MUUT OHJEET TULEVAA TARVETTA VARTEN!



Vältä tapaturmanvaara!

-  **VAROITUS! HENGEN- JA TAPATURMANVAARA PIKKU-LAPSILLE JA LAPSILLE!** Älä koskaan jätä lapsia pakkausmateriaalien läheisyyteen ilman valvontaa. Tukehtumisvaara. Älä anna tuotetta lasten käsiin. Tämä tuote ei ole leikkikalua!


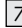
VAROITUS! HENGENVAARA! Pidä lapset asennuksen aikana loitolla työskentelyalueelta.

Toimitukseen kuuluu paljon ruuveja ja muita pienesia. Nämä voivat nieltynä tai hengitettynä olla hengenvaarallisia.

VAROITUS! HENGENVAARA! Varmistaudu, ettei seinää poratessasi osu sähkö-, kaasu tai vesijohtoihin. Tarkista seinä johtojen tunnistimella, ennen kuin ryhdyt poraamaan seinää.

VARO! LOUKKAANTUMISVAARA! Varmista, että kaikki osat on asennettu asianmukaisesti ja vahingoittumattomina. Epäasianmukainen asennus merkitsee loukkaantumisvaaraa. Vialliset osat voivat vaikuttaa turvallisuuteen ja toimintaan.

- **VARO!** Älä jätä lapsia ilman valvontaa! Tuote ei ole kiipeilyväline eikä leikkikalua! Huolehdi siitä, ettei kukaan, erityisesti lapset, kiipee tuotteelle tai vedä sen avulla itseään ylös. Tätä voi olla seurauksena loukkaantumisia ja / tai vaurioita.
- Muista, että tuotteen saa asentaa ainoastaan ammattitaitoinen henkilö.
- Tarkista tuotteen tukevuus ennen sen käyttöönottoa.

-  Älä kuormita koukkuja yli ilmoitetun suurimman sallitun kuormituksen (katso "Tekniset tiedot"). Muuten uhkaa loukkaantumisvaara ja / tai tuotteen vaurioituminen.
- Tarkista säännöllisesti, että koukut ovat kunnolla kiinni ja jälkikiristät ruuvit  säännöllisesti.



Vältä esinevauriot!

- Tarkista ennen seinään tai kattoon asennusta, että valittu seinä tai katto on sopiva tuotteen kiinnitykseen. Kysy tarvittaessa neuvoa alan ammattihenkilöltä.
- Ota ennen seinään tai kattoon asennusta selvää, mikä asennusmateriaali sopii seinääsi tai kattoosi. Olemme toimittaneet mukana asennusmateriaalia seinääsi ja kattoosi, joka soveltuu tavanomaiseen kiinteään kiviseinään.

● Asennus

Huomautus: Tarvitset asennusta varten porakoneen.

⚠ VARO! LOUKKAANTUMISVAARA! Ota töissäsi avuksi porakoneen käyttöohje.

- Asenna koukku kuvien A–F osoittamalla tavalla.
Huomautus: Huomioi koukkuja käyttäessäsi niiden suurin sallittu kuormitus (katso ”Tekniset tiedot”).

● Puhdistus ja hoito

- Älä käytä syövyttäviä tai hankaavia puhdistusaineita.
- Käytä puhdistukseen hieman kosteaa, nukkaamatonta liinaa.

● Jätehuolto



Pakkaus koostuu ympäristöystävällisistä materiaaleista ja voit toimittaa sen paikallisiin kierrätyspisteisiin.

Voit tiedustella käytettyjen tuotteiden jätehuoltoon koskevista mahdollisuuksista kunnan tai kaupungin virastosta.



Krokar, set

● Ändamålsenlig användning

Produkten är avsedd för upphängning av cyklar, stegar, trädgårdsredskap eller liknande. Produkten är endast avsedd för privat bruk inomhus (källare, garage, hobbyrum eller likn.). En annan användning än den som beskrivits eller en förändring av produkten är inte tillåten och kan förorsaka personskador och/eller skador på produkten. Tillverkaren ansvarar inte för skador som förorsakas av icke ändamålsenlig användning. Denna produkt är ej lämplig för yrkesmässig användning.

● Tekniska data

Max. belastning:

Vägghake liten:	15 kg per hake
Vägghake stor:	17.5 kg per hake
Vägghake med gummering platt:	17.5 kg per hake
Vägghake med gummering hög:	10 kg per hake
Vägg-/takhake enkel:	15 kg per hake
Takhake dubbel:	25 kg per hake



Säkerhetsinformation

FÖRVARA ALLA SÄKERHETSINSTRUKTIONER OCH ANVISNINGAR FÖR FRAMTIDA BEHOV!



Så undviker du skador!

-  **⚠ VARNING! RISK FÖR LIVSFARLIGA SKADOR FÖR SPÄDBARN OCH BARN!** Låt inte barn leka med förpackningsmaterial. Kvävningsrisk föreligger. Förvaras oåtkomligt för barn. Denna produkt är ingen leksak!

- **⚠ VARNING! LIVSFARA!** Håll alltid mindre barn på avstånd under pågående montering. Leveransen innehåller många skruvar och smådelar som kan förorsaka livsfara om dessa


sväljs eller inandas.

- **⚠ VARNING! LIVSFARA!** Kontrollera att inga dolda ström-, gas- eller vattenledningar ligger bakom borrhålen innan hålen borras upp. Kontrollera eventuellt väggen med strömprovare innan du borrar i väggen.

- **⚠ OBSERVERA! RISK FÖR SKADOR!** Kontrollera även att alla delar är oskadade och korrekt monterade. Osakkunnig montering kan innebära skaderisk. Skadade delar kan medföra försämrad säkerhet och funktion.

- **⚠ OBSERVERA!** Lämna aldrig barn utan uppsikt! Produkten är ingen klätterställning eller leksak! Säkerställ att inte personer, speciellt barn hänger sig eller drar upp sig i produkten. Risk för personskador och/eller materialskador.
- Säkerställ att produkten endast monteras av behörig person.
- Kontrollera att produkten är stabil innan den används.



- Belasta inte hakarna över angiven maximal belastning (se "Tekniska data"). Risk för personskador och/eller materialskador.
- Kontrollera regelbundet att hakarna sitter stabilt och efterdra skruvarna  regelbundet.



Undvik materialskador!

- Kontrollera väggen resp. taket innan produkten monteras så att väggen eller taket är tillräckligt stabilt för monteringen. Rådfråga eventuellt behörig installatör.
- Informera dig om lämpligt monteringsmaterial innan vägg- eller takmontering. Bifogat monteringsmaterial är lämpligt för vägg- eller takmontering i vanligt murverk.

● Montering

Obs: En bormaskin behövs för monteringen.

- **⚠ OBSERVERA! RISK FÖR PERSONSKADOR!** Läs även bormaskinens driftsinstruktioner.

- Montera hakarna enligt bild A-F.

Obs: Observera maximalt tillåten belastning när hakarna används (se "Tekniska data").

● Rengöring och skötsel

- Använd aldrig frätande eller skrubbande rengöringsmedel.
- Använd en lätt fuktad, luddfri trasa för rengöring.

● Avfallshantering



Förpackningen består av miljövänligt material som kan avfallshandteras vid lokala återvinningsställen.

Information om möjligheterna för avfallshantering när det gäller kasserade produkter erhåller du hos kommunen.



Sæt med kroge

● Formålsbestemt anvendelse

Produktet er beregnet til ophængning af cykler, stiger, haveredskaber e. l. Artiklen er udelukkende beregnet til anvendelse i privat indendørs områder (kælder, garage, hobbyrum e.l. En anden anvendelse end beskrevet ovenfor eller en ændring af produktet er ikke tilladt og kan føre til personskader og / eller beskadigelser på produktet. Producenten hæfter ikke for skader, der er opstået ved anvendelse i strid med produktets bestemmelse. Produktet må ikke anvendes til erhvervs-mæssige formål.

● Tekniske Data

Maks. belastning:

Lille knage:	15 kg per knage
Stor knage:	17,5 kg per knage
Flad knage med gummering:	17,5 kg per knage
Høj knage med gummering:	10 kg per knage
Enkel knage/loftskrog:	15 kg per knage
Doppel loftskrog:	25 kg per knage



Sikkerhedsregler

ALLE SIKKERHEDSANVISNINGER OG ANDRE DOKUMENTER BØR OPBEVARES TIL FREMTIDIG BRUG!



Forebyg fare for at komme til skade!

■ **ADVARSEL! RISIKO FØR BØRNS LIV OG HELBRED!**

Børn må aldrig være alene med indpakningsmaterialet uden opsyn. Der er fare for kvælning. Opbevares utilgængeligt for børn. Det er ikke legetøj!

ADVARSEL! LIVSFARE! Børn skal holdes

borte fra arbejdsområdet under montagen. Leveringen omfatter adskillige skruer og andre smådele. Disse kan fremkalde livsfare hvis de bliver slugt eller inhaleret.

ADVARSEL! LIVSFARE! Pas på ikke at støde

på strøm-, gas eller vandførende ledninger hvis De borer i en væg. Eventuelt kan De scanne væggen med en søger før De begynder at bore.


FORSIGTIG! FARE FOR TILSKADEKOMST!

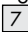
Alle delene skal være ubeskadiget og monteret korrekt. I tilfælde af ukorrekt montage er der risiko for tilskadekomst. Beskadigede dele kan have uheldig virkning for sikkerhed og funktion.

■ **PAS PÅ!** Lad ikke børn være uden opsyn! Produktet er ikke noget klatre- eller legetøj! Det skal sikres, at personer, især børn, ikke hænger sig hhv. trækker sig op ad produktet. Det kan resultere i tilskadekomst og / eller beskadigelser.

■ Vær opmærksom på, at produktet monteres af fagkyndige personer.

■ Kontroller produktets stabilitet inden anvendelse.

■  Belast ikke knagerne udover den nævnte maksimale belastning (se "Tekniske data"). Ellers er der risiko for tilskadekomst og / eller beskadigelser på produktet.

■ Kontroller jævnligt, om knagerne sidder fast og spænd jævnligt skruerne  efter.



Undgå materielle skader!

■ Inden væg- eller loftmontering kontrolleres, om den valgte væg hhv. det valgte loft er egnet til fastgørelse af produktet. Spørg i givet fald en specialist.

■ Informer Dem inden væg- eller loftmontering om egnet monteringsmateriale til Deres væg hhv. loft. Vi har vedlagt monteringsmateriale til væg- eller loftmontering, som er egnet til almindeligt, fast murværk.

● Montering

Bemærk: Til monteringen skal De bruge en boremaskine.

⚠ PAS PÅ! RISIKO FOR TILSKADEKOMST!

Se boremaskinens brugervejledning.

- Monter knagerne i henhold til illustrationerne A til F.

Bemærk: Vær opmærksom på den maksimale tilladte belastning når knagerne anvendes (se "Tekniske data").

● Rengøring og pleje

- Anvend under ingen omstændigheder ætsende eller skurende rengøringsmidler.
- Brug en let fugtig, fnugfri klud til rengøringen.

● Bortskaffelse



Emballagen består af miljøvenlige materialer der kan bortskaffes over genbrugsstationen.

Du kan høre mere om mulighederne for bortskaffelse af et udtjent produkt ved at henvende dig til din kommune eller din bys forvaltning.



Set de crochets

● Utilisation conventionnelle

Le produit est conçu pour suspendre des bicyclettes, échelles, outils de jardinage et articles similaires. Les articles sont uniquement prévus pour un usage intérieur privé (cave, garage, atelier, etc.). Une autre utilisation que celle décrite ci-dessus ou une modification du produit n'est pas permise et peut mener à des blessures et/ou à un endommagement du produit. Le fabricant n'assume aucune responsabilité pour les dommages causés suite à une utilisation contraire à celle décrite. Le produit n'est pas destiné à l'utilisation professionnelle.

● Caractéristiques

Charge max. :

Petit crochet mural :	15 kg par crochet
Grand crochet mural :	17,5 kg par crochet
Crochet mural horizontal avec caoutchouc :	17,5 kg par crochet
Crochet mural vertical avec caoutchouc :	10 kg par crochet
Crochet mural/de plafond simple :	15 kg par crochet
Crochet de plafond double :	25 kg par crochet



Consignes de sécurité

CONSERVER TOUTES LES CONSIGNES DE SÉCURITÉ ET INSTRUCTIONS POUR CONSULTATION ULTÉRIEURE !



Évitez les blessures !

-  **AVERTISSEMENT ! DANGER DE MORT ET D'ACCIDENT POUR LES ENFANTS EN BAS ÂGE ET LES ENFANTS !** Ne jamais laisser les enfants manipuler sans surveillance le matériel d'emballage. Risque d'étouffement. Tenir hors de portée des enfants. Cet article n'est pas un jouet !

- **AVERTISSEMENT ! DANGER DE MORT !** Toujours tenir les enfants à l'écart de la zone de



travail lors du montage. La fourniture comprend de nombreuses vis et d'autres petites pièces, susceptibles de représenter un risque mortel en cas d'ingurgitation ou inhalation.

AVERTISSEMENT ! DANGER DE MORT !

Lorsque vous percez dans un mur, il faut vous assurer que vous ne risquez pas de toucher des lignes électriques ou des conduites de gaz ou d'eau. Le cas échéant, utiliser un détecteur avant de percer un trou dans un mur.

PRUDENCE ! RISQUE DE BLESSURES !

Vérifier que toutes les pièces sont en parfait état et correctement montées. Risque de blessures en cas de montage incorrect. Les pièces endommagées peuvent affecter la sécurité et le fonctionnement.

- **ATTENTION !** Ne pas laisser les enfants sans surveillance ! Ce produit n'est pas un échafaudage, ni un jouet ! Veiller à ce que personne, spécialement les enfants, ne se suspende ou ne s'accroche au produit. Ceci peut causer des blessures et/ou des dégâts matériels.
- Veiller à ce que le produit soit uniquement monté par des personnes qualifiées.
- Contrôler la stabilité du produit avant l'utilisation.
-  Ne pas charger les crochets au-delà de la charge maximale spécifiée (voir « Caractéristiques »). Autrement, vous risquez de provoquer des blessures et/ou d'endommager le produit.
- Contrôler la fixation correcte des crochets et resserrer régulièrement les vis .



Prévention de dégâts matériels !

- Avant d'effectuer le montage au mur ou au plafond, vérifier que le mur ou le plafond sélectionné soit adapté pour la fixation du produit. Le cas échéant, se renseigner auprès d'un professionnel.
- Avant d'effectuer le montage au mur ou au plafond, se renseigner concernant le matériel de montage adéquat pour le mur ou le plafond. Le matériel de montage fourni est adapté pour les ouvrages de maçonnerie usuelle solide.

● Montage

Remarque : une perceuse est requise pour le montage.

ATTENTION ! RISQUE DE BLESSURES !

Consulter le mode d'emploi de votre perceuse.

- Monter les crochets conformément aux illustrations A-F.

Remarque : Respecter la charge maximale autorisée lors de l'utilisation des crochets (voir « Caractéristiques »).

● Nettoyage et entretien

- N'utilisez en aucun cas des produits de nettoyage pour décaper ou récuser.
- Utilisez un chiffon légèrement humidifié et ne peluchant pas pour le nettoyage.

● Recyclage



L'emballage se compose de matières recyclables qui peuvent être mises au rebut dans les déchetteries locales.

Les possibilités de recyclage des produits usés sont à demander auprès de votre municipalité.



Haken set

● Doelmatig gebruik

Dit product is bedoeld voor het ophangen van fietsen, ladders, tuingereedschappen e.d. Dit product is alleen bedoeld voor privégebruik binnenshuis (kelder, garage, hobbyruimte e.d.). Een ander gebruik als eerder beschreven of een verandering van het product is niet toegestaan en kan tot letsel en/of beschadiging van het product voeren. Voor uit onbedoeld gebruik voortvloeiende schade is de fabrikant niet aansprakelijk. Het product is niet voor zakelijke doeleinden geschikt.

● Technische gegevens

Max. belasting:

Wandhaak klein:	15 kg per haak
Wandhaak groot:	17,5 kg per haak
Wandhaak met rubberlaag, vlak:	17,5 kg per haak
Wandhaak met rubberlaag, hoog:	10 kg per haak
Wand-/plafondhaak enkel:	15 kg per haak
Plafondhaak dubbel:	25 kg per haak



Veiligheidsinstructies

BEWAAR ALLE VEILIGHEIDSINSTRUCTIES EN AANWIJZINGEN VOOR LATER GEBRUIK!



Vermijd gevaar voor letsel!



WAARSCHUWING! LEVENSGEVAAR EN GEVAAR VOOR ONGEVALLEN VOOR

KLEINE KINDEREN EN JONGEREN! Laat kinderen nooit zonder toezicht hanteren met het verpakkingsmateriaal. Hier bestaat verstikkingsgevaar. Niet in handen van kinderen laten komen. Dit artikel is geen speelgoed!

WAARSCHUWING! LEVENSGEVAAR!

Houd kinderen tijdens de montage buiten het werkbereik. Tot de levering behoren heel veel

schroeven en andere kleine onderdelen. Bij inslikken of inhaleren kunnen deze levensgevaarlijk zijn.

WAARSCHUWING! LEVENSGEVAAR!

Waarborg dat u niet op stroom-, gas- of waterleidingen stoot wanneer u in de muur boort. Controleer de wand eventueel met een leidingzoeker voordat u er in boort.

VOORZICHTIG! GEVAAR VOOR LETSEL! Waarborg dat alle onderdelen intact en deskundig gemonteerd zijn. Bij ondeskundige montage bestaat gevaar voor letsel. Beschadigde onderdelen kunnen de veiligheid en de functie negatief beïnvloeden.

- **VOORZICHTIG!** Houd steeds toezicht op uw kinderen! Het product is niet geschikt om op te klimmen of te spelen! Waarborg dat personen, in het bijzonder kinderen, niet aan het product gaan hangen of zich aan het product omhoog trekken. Hierdoor kan letsel/schade ontstaan.
- Zorg ervoor dat het product alleen door vakkundige personen wordt gemonteerd.
- Controleer vóór gebruik de stabiliteit van het product.
-  Belast de haken niet met meer dan de aangegeven maximale belasting (zie "Technische gegevens"). In het andere geval dreigt gevaar voor persoonlijk letsel en/of schade aan het product.
- Controleer regelmatig of de haken vast gemonteerd zijn en draai de schroeven  vast.



Vermijd materiële schade!

- Controleer vóór de wand- of plafondmontage eerst of de wand/het plafond geschikt is voor de montage van het product. Neem eventueel contact met een vakman.
- Informeer vóór de wand- of plafondmontage naar het geschikte montage materiaal voor uw wand of plafond. Voor de wand- of plafondmontage hebben wij montage materiaal bijgevoegd dat geschikt is voor normaal vast muurwerk.

● Montage

Opmerking: voor de montage hebt u een boormachine nodig.

⚠ VOORZICHTIG! GEVAAR VOOR LETSEL!

Raadpleeg de gebruiksaanwijzing van uw boormachine.

- Monteer de haken overeenkomstig de afbeeldingen A-F.

Opmerking: let bij het gebruik van de haken op de maximaal toegestane belasting (zie "Technische gegevens").

● Reiniging en onderhoud

- Gebruik in geen geval bijtende of schurende reinigingsmiddelen.
- Gebruik voor het schoonmaken een iets vochtige, niet pluizende doek.

● Verwijdering



De verpakking bestaat uit milieuvriendelijke materialen die u via de plaatselijke recyclingdiensten kunt afvoeren.

Informatie over de mogelijkheden, om het uitgediende artikel na gebruik af te voeren verstrekt uw gemeentelijke overheid.



Haken-Set

● Bestimmungsgemäße Verwendung

Das Produkt ist zum Aufhängen von Fahrrädern, Leitern, Gartengeräten o.ä. bestimmt. Der Artikel ist nur für die Verwendung im privaten Innenbereich (Keller, Garage, Hobby-Raum o.ä.) vorgesehen. Eine andere Verwendung als zuvor beschrieben oder eine Veränderung des Produkts ist nicht zulässig und kann zu Verletzungen und/oder Beschädigungen des Produkts führen. Für aus bestimmungswidriger Verwendung entstandene Schäden übernimmt der Hersteller keine Haftung. Das Produkt ist nicht für den gewerblichen Einsatz bestimmt.

● Technische Daten

Max. Belastung:

Wandhaken klein:	15 kg pro Haken
Wandhaken groß:	17,5 kg pro Haken
Wandhaken mit Gummierung flach:	17,5 kg pro Haken
Wandhaken mit Gummierung hoch:	10 kg pro Haken
Wand-/Deckenhaken einfach:	15 kg pro Haken
Deckenhaken doppelt:	25 kg pro Haken



Sicherheitshinweise

BEWAHREN SIE ALLE SICHERHEITSHINWEISE UND ANWEISUNGEN FÜR DIE ZUKUNFT AUF!



Vermeiden Sie Verletzungsgefahr!

-  **⚠️ WARNUNG! LEBENS- UND UNFALLGEFAHR FÜR KLEINKINDER UND KINDER!**

Lassen Sie Kinder niemals unbeaufsichtigt mit dem Verpackungsmaterial. Es besteht Erstickungsgefahr. Halten Sie das Produkt von Kindern fern. Das Produkt ist kein Spielzeug.


- **⚠️ WARNUNG! LEBENSGEFAHR!** Halten Sie Kinder während der Montage vom Arbeitsbereich fern. Zum Lieferumfang gehören eine Vielzahl von Schrauben und anderen Kleinteilen. Diese können beim Verschlucken oder Inhalieren lebensgefährlich sein.

- **⚠️ WARNUNG! LEBENSGEFAHR!** Vergewissern Sie sich, dass Sie nicht auf Strom-, Gas- oder Wasserleitungen stoßen, wenn Sie in die Wand bohren. Prüfen Sie ggf. mit einem Leitungssucher, bevor Sie in eine Wand bohren.


- **⚠️ VORSICHT! VERLETZUNGSGEFAHR!** Stellen Sie sicher, dass alle Teile unbeschädigt und sachgerecht montiert sind. Bei unsachgemäßer Montage besteht Verletzungsgefahr. Beschädigte Teile können die Sicherheit und Funktion beeinflussen.

- **VORSICHT!** Lassen Sie Kinder nicht unbeaufsichtigt! Das Produkt ist kein Kletter- oder Spielgerät! Stellen Sie sicher, dass Personen, insbesondere Kinder nicht an das Produkt hängen bzw. sich nicht am Produkt hochziehen. Verletzungen und/oder Beschädigungen können die Folgen sein.

- Achten Sie darauf, dass das Produkt nur von fachkundigen Personen montiert wird.
- Überprüfen Sie vor der Benutzung die Stabilität des Produkts.

-  Belasten Sie die Haken nicht über die angegebene Maximalbelastung hinaus (siehe „Technische Daten“).

Andernfalls drohen Verletzungsgefahr und/oder Beschädigungen des Produkts.

- Kontrollieren Sie regelmäßig den festen Sitz der Haken und ziehen Sie regelmäßig die Schrauben  nach.



Vermeiden Sie Sachbeschädigungen!

- Überprüfen Sie vor der Wand- oder Deckenmontage, ob die gewählte Wand bzw. Decke zum Befestigen des Produkts geeignet ist. Erkundigen Sie sich gegebenenfalls bei einer Fachkraft.

- Informieren Sie sich vor der Wand- oder Deckenmontage über das geeignete Montagematerial für Ihre Wand bzw. Decke. Für die Wand- oder Deckenmontage haben wir Montagematerial beigelegt, das für übliches, festes Mauerwerk geeignet ist.

● Montage

Hinweis: Für die Montage benötigen Sie eine Bohrmaschine.

VORSICHT! VERLETZUNGSGEFAHR!

Ziehen Sie die Bedienungsanleitung Ihrer Bohrmaschine hinzu.

- Montieren Sie die Haken gemäß den Abbildungen A–F.

Hinweis: Achten Sie bei der Verwendung der Haken auf die maximal zulässige Belastung (siehe „Technische Daten“).

● Reinigung und Pflege

- Verwenden Sie keinesfalls ätzende oder scheuernde Reinigungsmittel.
- Verwenden Sie zur Reinigung ein leicht angefeuchtetes, fusselfreies Tuch.

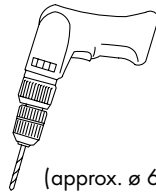
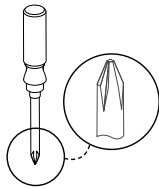
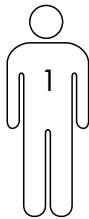
● Entsorgung



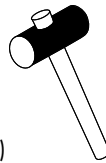
Die Verpackung besteht aus umweltfreundlichen Materialien. Entsorgen Sie diese in den örtlichen Recyclingbehältern.

Möglichkeiten zur Entsorgung des ausgedienten Produkts erfahren Sie bei Ihrer Gemeinde- oder Stadtverwaltung.

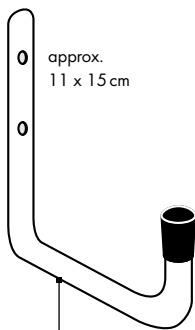




(approx. \varnothing 6 mm)

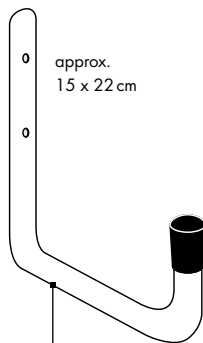


You need · Tarvstet · Du behöver · Du skal bruge · Il vous faut · U hebt nodig · Sie benötigen:



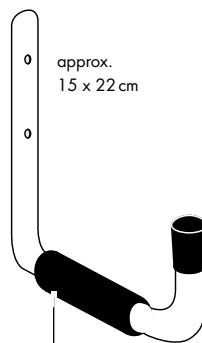
approx.
11 x 15 cm

2 x **1**



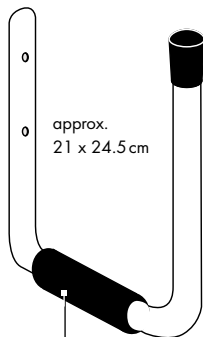
approx.
15 x 22 cm

2 x **2**



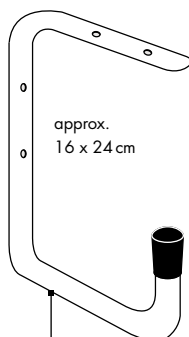
approx.
15 x 22 cm

2 x **3**



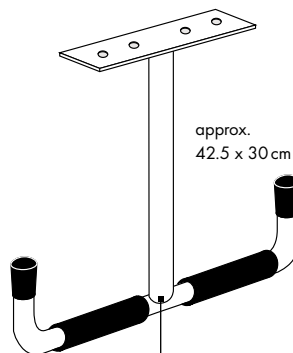
approx.
21 x 24.5 cm

2 x **4**



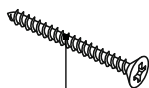
approx.
16 x 24 cm

2 x **5**

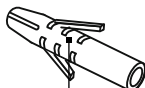


approx.
42.5 x 30 cm

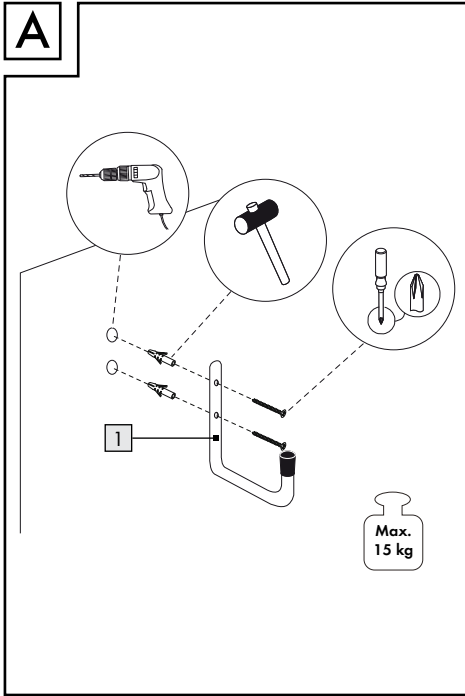
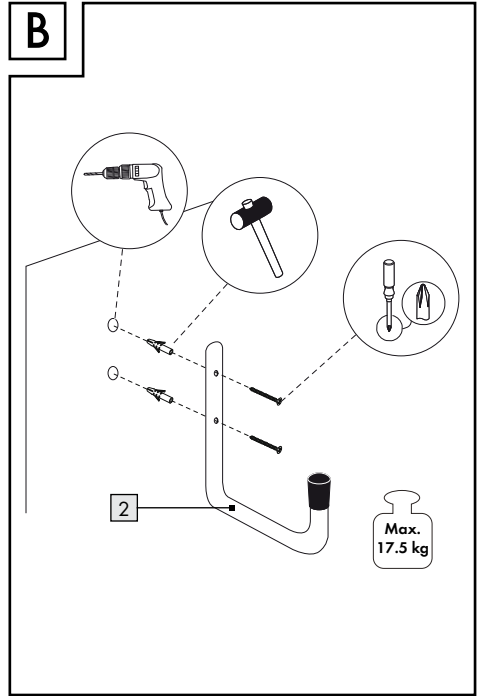
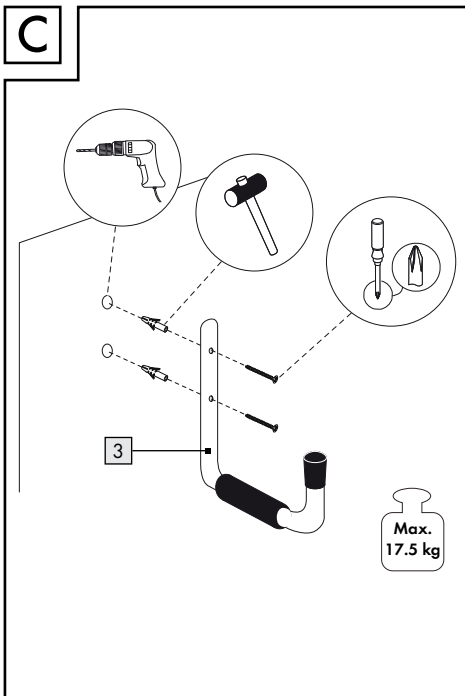
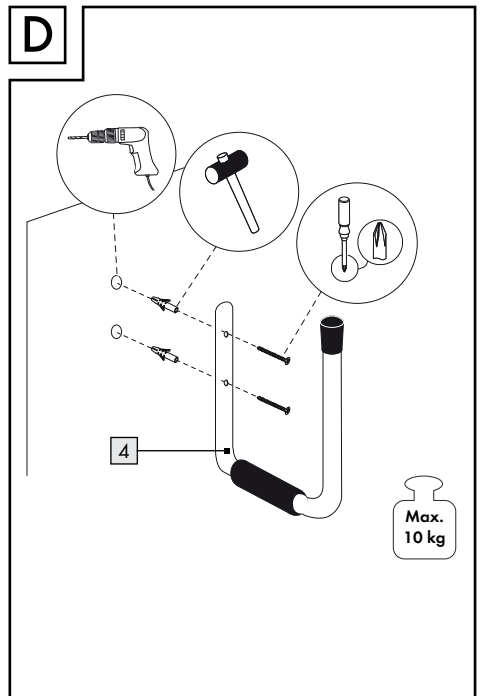
2 x **6**

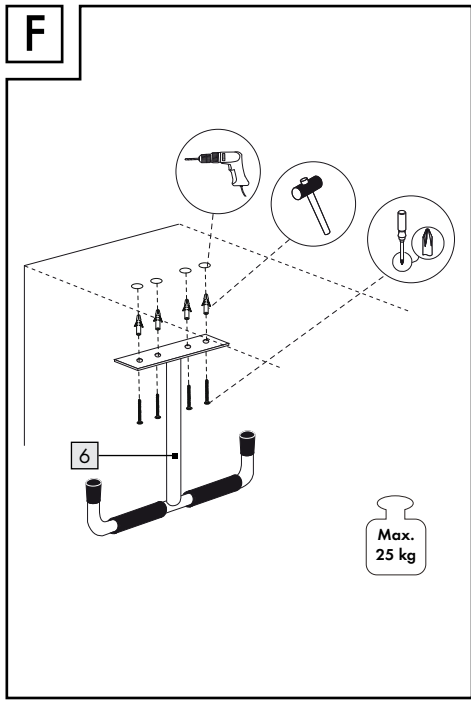
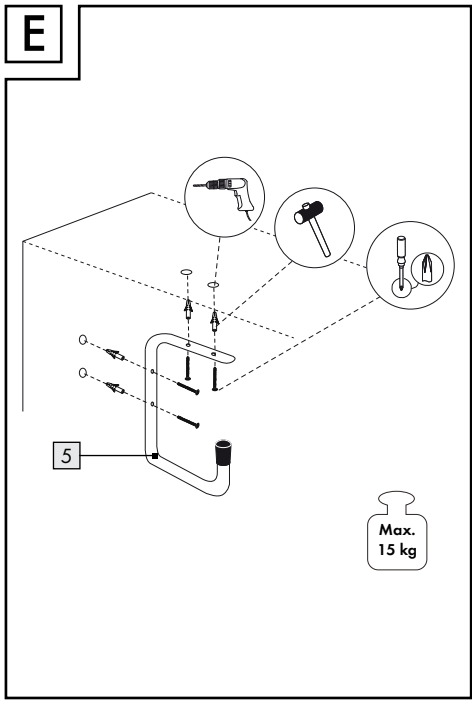


32 x **7**



32 x **8**

A**B****C****D**



OWIM GmbH & Co. KG

Stiftsbergstraße 1
D-74167 Neckarsulm

Model No.: Z28431
Version:09/2013

IAN 93283

