

Ordex



www.lidl-service.com



Shoe Rack

GB IE

Shoe Rack

Assembly and safety advice

SE

Skohylla

Monterings- och säkerhetsanvisningar

FR BE

Étagère à chaussures

Instructions de montage et consignes de sécurité

DE AT CH

Schuhregal

Montage- und Sicherheitshinweise

FI

Kenkähylly

Asennus- ja turvaohjeet

DK

Skoreol

Montage- og sikkerhedsanvisninger

NL BE

Schoenenrek

Montage- en veiligheidsinstructies

IAN 94489

GB FI SE

GB/IE	Assembly and safety advice	Page	3
FI	Asennus- ja turvaohjeet	Sivu	3
SE	Monterings- och säkerhetsanvisningar	Sidan	4
DK	Montage- og sikkerhedsanvisninger	Side	4
FR/BE	Instructions de montage et consignes de sécurité	Page	5
NL/BE	Montage- en veiligheidsinstructies	Pagina	5
DE/AT/CH	Montage- und Sicherheitshinweise	Seite	6

Shoe Rack

For private use only. Not suitable for commercial use.



Safety advice

⚠ CAUTION! DANGER OF INJURY!

- **KEEP THE PRODUCT OUT OF THE HANDS OF CHILDREN. THIS PRODUCT IS NOT A TOY!** This product must not be used by children unless they are under supervision.
- **DANGER OF LOSS OF LIFE OR ACCIDENT TO INFANTS AND CHILDREN!** Never leave children unsupervised with the packaging materials. Packaging materials present a suffocation hazard. Children often underestimate danger. Always keep the product out of reach of children.
- Retighten the bolts regularly and check that all welded connections are intact.
- Make sure that the shoe rack stands on a solid surface at floor or ground level.

● Cleaning and care

- Use a dry or, if necessary, a slightly moist cloth to clean the outside of the shoe rack - never use petrol, solvents or cleaners.

● Disposal



The packaging is made entirely of recyclable materials, which you may dispose of at local recycling facilities.

Contact your local refuse disposal authority for more details of how to dispose of your worn-out product.

Kenkähyllö

Ainoastaan yksityiskäyttöön. Ei ammattimaiseen käyttöön.



Turvaohjeet

⚠ VAROITUS! LOUKKAANTUMISVAARA!

- **TUOTETTA EI SAA ANTAA LASTEN KÄSIIN. TÄMÄ TUOTE EI OLE LEIKKIKALU!** Lapset eivät saa käyttää tätä tuotetta ilman aikuisten valvontaa.
- **HENGEN- JA LOUKKAANTUMISVAARA LAPSILLE!** Älä jätä lapsia koskaan pakkausmateriaalin kanssa ilman valvontaa. Pakkausmateriaali merkitsee tukehtumisvaaraa. Lapset eivät aina osaa arvioida vaaroja. Pidä lapset aina pois tuotteen ulottuvilta.
- Kiristä ruuvit säännöllisesti ja tarkasta, että kaikki hitsatut liitokset ovat vahingoittumattomia.
- Varmista, että hylly seisoo vakaalla, tasaisella alustalla.

● Puhdistus ja hoito

- Käytä puhdistukseen ja hoitoon ainoastaan vähän kosteaa, nukkavapaata liinaa. Älä käytä mitään liuotusainetta, bensiiniä tms.

● Jätehuolto



Pakkaus on ympäristöystävällistä materiaalia, jonka voit viedä paikalliseen kierrätyspisteeseen.

Saat lisätietoja kulutettujen tuotteiden jätehuoltomahdollisuuksista kunnan- tai kaupungintoimistosta.

Skohylla

Endast för privat bruk. Ej för yrkesmässig användning.



Säkerhetsföreskrifter

⚠ VARNING! RISK FÖR PERSONSKADOR!

- **HÅLL PRODUKTEN BORTA FRÅN BARN. DENNA PRODUKT ÄR INGEN LEKSAK!** Denna produkt bör ej användas av barn utan uppsikt av vuxen person.
- **LIVSFARA OCH RISK FÖR OLYCKSFALL FÖR SMÅBARN OCH BARN!** Lämna aldrig barn utan uppsikt med förpackningsmaterialet. Risk för kvävning genom förpackningsmaterial. Barn underskattar ofta riskerna. Håll alltid barn borta från produkten!
- Dra åt skruvarna då och då och se till att alla svetsade kopplingar / delar är intakta.
- Kontrollera att skohyllan står på ett stabilt och jämnt underlag.

● Rengöring och skötsel

- Använd en lätt fuktad, luddfri trasa för rengöring och skötsel. Använd inga lösningsmedel, bensin eller likn.

● Avfallshantering



Förpackningen består av miljövänligt material, som kan kastas vid den lokala återvinningsstationen.

Information om var du kan kasta den kasserade produkten får du från kommunen eller stadsförvaltningen.

Skoreol

Kun til privat brug. Egner sig ikke til erhvervs-mæssig anvendelse.



Sikkerhedsregler

⚠ FORSIGTIG! FARE FOR SKADER!

- **LAD ALDRIG BØRN LEGE MED PRODUKTET. DETTE PRODUKT ER IKKE ET LEGETØJ!** Dette produkt må ikke benyttes af børn uden opsyn.
- **LIVSFARE OG FARE FOR ULYKKER FOR SMÅ BØRN OG BØRN!** Lad aldrig børn være alene og uden opsyn i nærheden af emballagen. Der er fare for kvælning ved indpakningsmaterialet. Børn undervurderer ofte farerne. Hold børn borte fra produktet.
- Efterspænd regelmæssigt skrueerne og vær opmærksom på, om alle sammensvejsede forbindelsesstykker er uden beskadigelser.
- Sørg for at reolen står på en fast og jævn undergrund.

● Rengøring og pleje

- Anvend kun en lidt fugtig og fnugfri klud til rengøring og pleje. Der må ikke anvendes opløsningsmidler, benzin eller lignende.

● Bortskaffelse



Emballagen består af miljøvenlige materialer, der kan bortskaffes på de lokale genbrugssteder.

Du kan høre nærmere om mulighederne for at bortskaffe et udtjent produkt ved din kommunes eller bys forvaltning.

Étagère à chaussures

Uniquement pour l'utilisation privée. N'est pas approprié à l'usage commercial.



Indications de sécurité

⚠ ATTENTION ! RISQUE DE BLESSURE !

- **LE PRODUIT EST À TENIR HORS DE LA PORTÉE DES ENFANTS. CE PRODUIT N'EST PAS UN JOUET !** Ce produit ne doit pas être utilisé par des enfants sans surveillance.
- **DANGER DE MORT ET RISQUE DE BLESSURE POUR LES ENFANTS EN BAS ÂGE ET LES ENFANTS !** Ne laissez jamais les enfants sans surveillance avec le matériel d'emballage. Le matériel d'emballage est une source de risque d'étouffement. Les enfants sous-estiment souvent les risques. Veuillez toujours tenir les enfants éloignés de l'appareil.
- Révissez régulièrement les vis et prenez garde à ce que tous les éléments d'assemblage soudés soient intacts.
- Assurez-vous que le meuble soit posé sur une surface dure et plate.

● Nettoyage et entretien

- Servez vous, pour nettoyer, uniquement d'un chiffon sec non pelucheux. Ne pas utiliser de solvants, essence ou autres.

● Recyclage



L'emballage et son matériel sont exclusivement composés de matières écologiques. Les matériaux peuvent être recyclés dans les points de collecte locaux.

Les possibilités de recyclage des produits usés sont à demander auprès de votre municipalité.

Schoenenrek

Alleen voor privé gebruik. Niet voor commercieel gebruik.



Veiligheidsinstructies

⚠ ATTENTIE! VERWONDINGSGEVAAR!

■ **HET PRODUCT DIEN NIET IN DE HANDEN VAN KINDEREN TE KOMEN. DIT PRODUCT IS GEEN SPEELGOED!**

Kinderen mogen dit product niet zonder toezicht gebruiken.

■ **LEVENS- EN VERWONDINGSGEVAAR VOOR PEUTERS EN KINDEREN!**

Laat kinderen nooit zonder toezicht bij het verpakkingsmateriaal. Er bestaat verstikkingsgevaar door verpakkingsmateriaal. Kinderen onderschatten vaak deze gevaren. Houdt kinderen altijd buiten het bereik van het artikel.

- Draai regelmatig de schroeven aan en let erop dat alle gelaste verbindingstukken intact zijn.
- Verzekeer U ervan dat het rek op een vaste, gelijkvloerse ondergrond staat.

● Schoonmaken en onderhoud

- Gebruik voor het schoonmaken en voor het onderhoud alleen een bevochtigde, niet pluizende doek. Gebruik geen oplosmiddelen, benzine e.d.

● Verwijdering



De verpakking bestaat uit milieuvriendelijke grondstoffen die U via de plaatselijke recyclecontainers kunt afvoeren.

Informatie over de mogelijkheden om het uitgediende artikel na gebruik af te voeren, verstrekt uw gemeentelijke overheid.

Schuhregal

Nur zur privaten Nutzung. Nicht für den gewerblichen Einsatz.



Sicherheitshinweise

⚠ VORSICHT! VERLETZUNGSGEFAHR!

- **DAS PRODUKT GEHÖRT NICHT IN KINDERHÄNDE. DIESES PRODUKT IST KEIN SPIELZEUG!** Dieses Produkt sollte von Kindern nicht ohne Aufsicht benutzt werden.
- **LEBENS- UND UNFALLGEFAHR FÜR KLEINKINDER UND KINDER!** Lassen Sie Kinder niemals unbeaufsichtigt mit dem Verpackungsmaterial. Es besteht Erstickungsgefahr durch Verpackungsmaterial. Kinder unterschätzen häufig die Gefahren. Halten Sie Kinder stets vom Produkt fern.
- Ziehen Sie regelmäßig die Schrauben nach und achten Sie darauf, dass alle verschweißten Verbindungsstücke unversehrt sind.
- Stellen Sie sicher, dass das Regal auf einem festen, ebenen Untergrund steht.

● Reinigung und Pflege

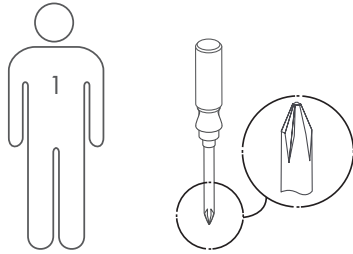
- Verwenden Sie zur Reinigung und Pflege nur ein leicht angefeuchtetes, fusselfreies Tuch. Benutzen Sie keine Lösungsmittel, Benzin o.Ä.

● Entsorgung

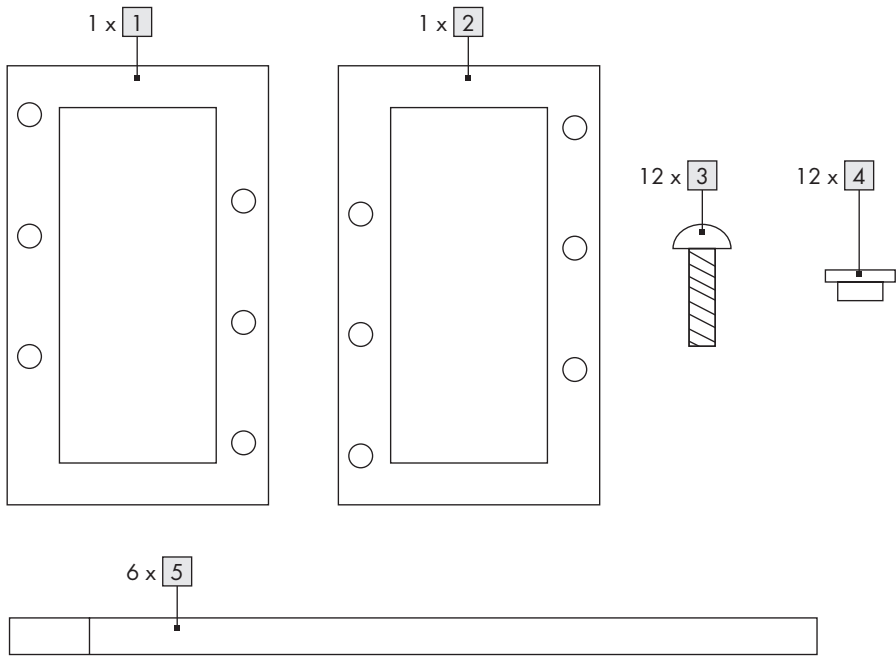


Die Verpackung besteht aus umweltfreundlichen Materialien, die Sie über die örtlichen Recyclingstellen entsorgen können.

Möglichkeiten zur Entsorgung des ausgedienten Produktes erfahren Sie bei Ihrer Gemeinde- oder Stadtverwaltung.

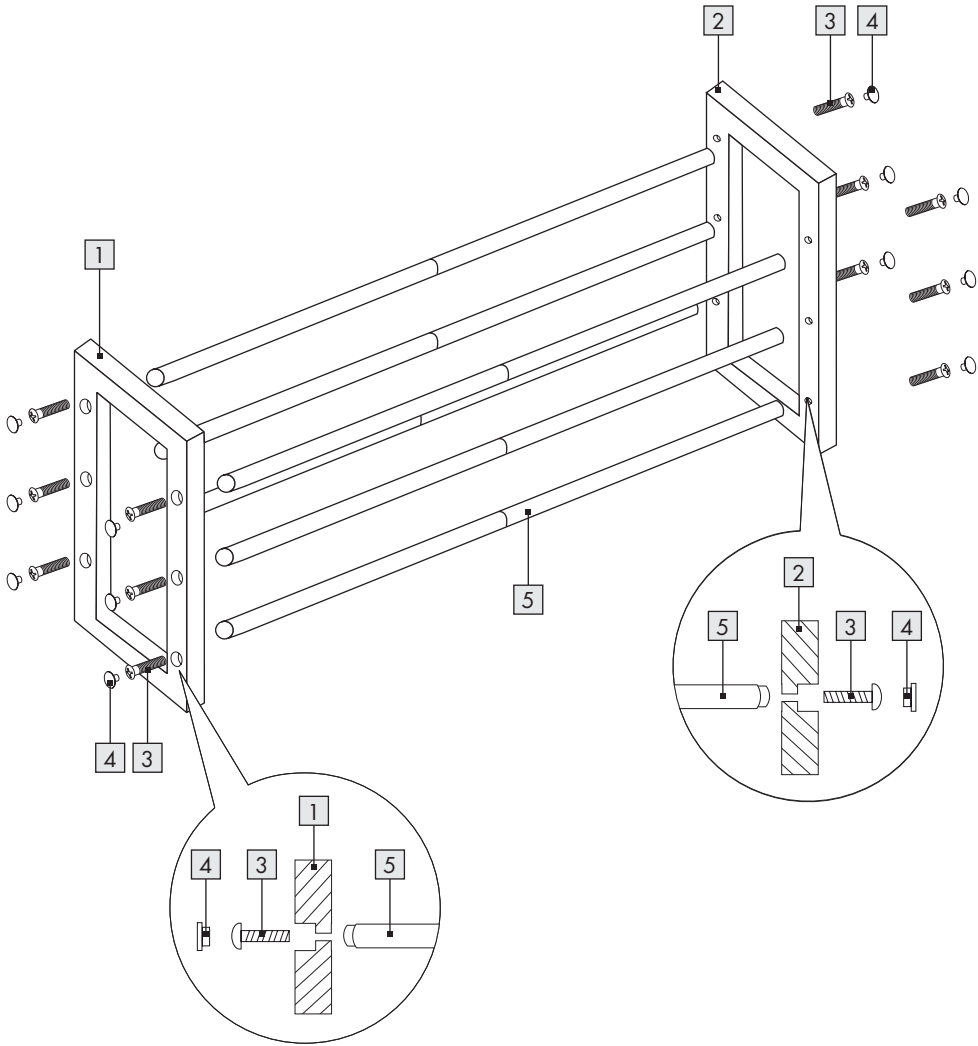


You need · Tarvitset · Du behöver · Du skal bruge · Il vous faut · U hebt nodig · Sie benötigen:



Spare material · Varamateriaali ·
Reservmaterial · Reservmateriale ·
Accessoires de remplacement ·
Reservematerial · Ersatzmaterial:





OWIM GmbH & Co. KG

Stiftsbergstraße 1
D-74167 Neckarsulm

Model No.: Z15476
Version: 10/2013

IAN 94489

3 