

miomare



TOILET SEAT

GB IE

TOILET SEAT

SE

WC-SITS

FR BE

ABATTANT WC

DE AT CH

WC-SITZ

FI

WC-ISTUIMEN KANSI

DK

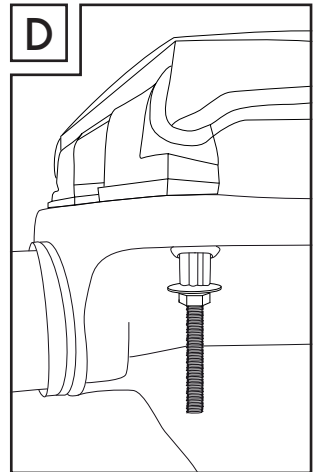
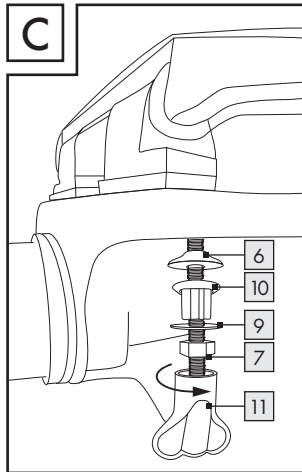
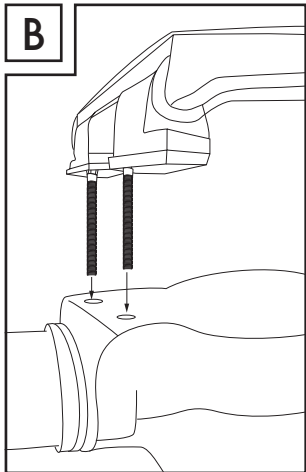
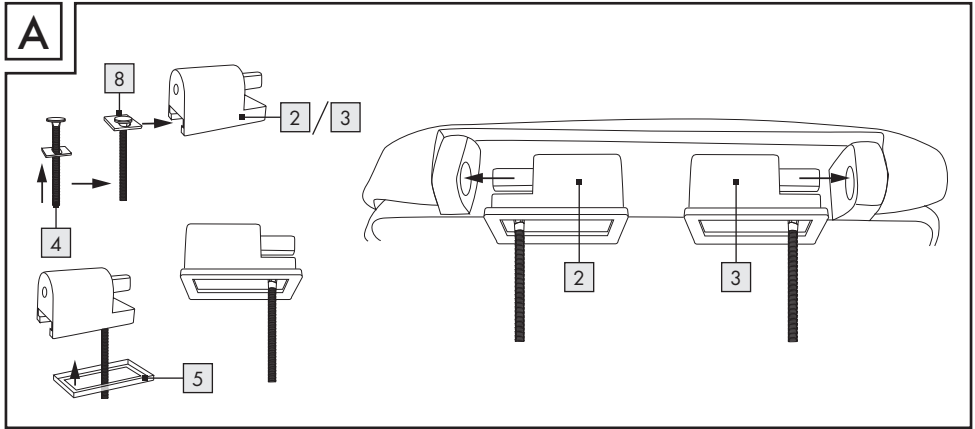
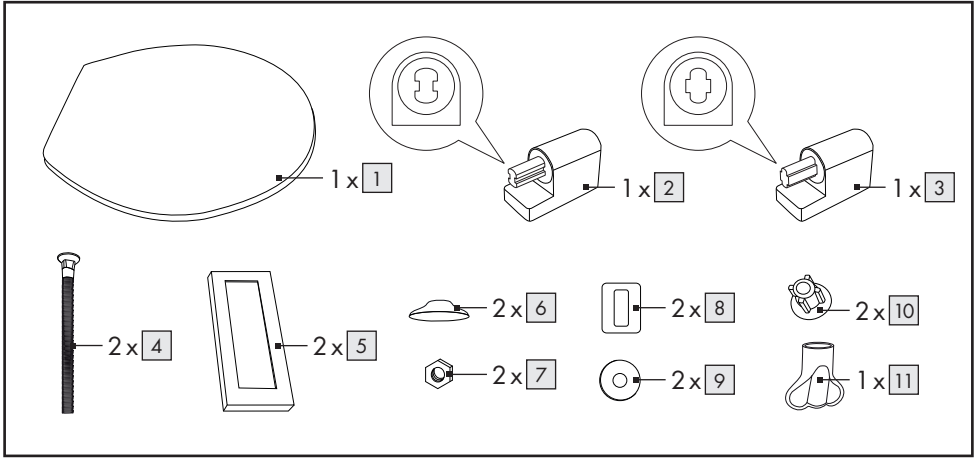
TOILETSÆDE

NL BE

TOILETBRIL

IAN 94475

GB IE SE
DK BE



GB IE

TOILET SEAT


INSTRUCTIONS

ATTENTION!
PRIOR TO USE PLEASE READ THE
INSTRUCTIONS!
PLEASE TAKE CARE TO FOLLOW THE
INSTRUCTIONS! THIS PRODUCT IS NOT A TOY!
KEEP OUT OF REACH OF CHILDREN.

Intended use

Toilet seat to fit standard toilets.

Safety instructions IMPORTANT

- Before assembly, please check that the packaging contains all the components.
- Please do not drop the toilet seat during assembly, as this could damage it.
- For your own safety, do not stand on the toilet seat, as this could break it.
-  Do not exceed the maximum permitted load (150 kg) on the WC seat. Failure to observe this advice may result in injury and / or damage to the product.

Cleaning and Care

To clean the toilet seat, use a damp cloth with a household bath cleaner. Do not apply harsh scouring agents.

Disposal

Dispose of product in accordance with local waste disposal regulations.

Disposing of the packaging

Dispose of all packaging components in an environmentally friendly manner.



FI

WC-ISTUIMEN KANSI


KÄYTTÖOHJE

HUOM!
LUE OHJE ENNEN ASENNUSTA.
SÄILYÄ OHJE HUOLELLISESTI.
TÄMÄ TUOTE EI OLE LEIKKIKALU.

Käyttötarkoituksen mukainen käyttö

WC-istuimen kansi voidaan asentaa kaikkiin yleisimpiin WC-istuinmalleihin.

Turvallisuusohjeet TÄRKEÄÄ

- Tarkasta ennen asennusta, että kaikki tarvittavat osat ovat valmiina saatavilla.
- Älä päästä istuinta tippumaan asennuksen aikana, sillä se saattaa vaurioitua.
- Älä koskaan istu irtonaisen WC-kannen päälle, koska se saattaa murtua.
-  Älä kuormita WC-istuinta yli 150 kilolla. Siitä voi olla seurauksena loukkaantumisvaara ja / tai tuotteen vaurioituminen.

Puhdistus ja hoito

Puhdista kostealla liinalla ja tavallisella kylpyhuoneen pesuaineella. Älä käytä voimakkaita puhdistusaineita.

Hävittäminen

Hävittävä paikallisten määräysten mukaisesti.

Pakkauksen hävittäminen

Toimita kaikki pakkausmateriaalit ympäristöä kuormittamattomaan jätehuoltoon.



SE

WC-SITS

BRUKSANVISNING


OBSERVERA!
DENNA PRODUKT ÄR INGEN LEKSAK.
LÄS INSTRUKTIONEN FÖRE MONTERING.
FÖRVARAS PÅ ETT SÄKERT STÄLLE.

Endast för avsett bruk

Toaletsits för montering på vanligt förekommande toalettstolar.

Säkerhetsanvisning

VIKTIGT

- Kontrollera före montering att alla beståndsdelar finns tillhands.
- Se till att inte tappa toaletsitsen medan du monterar den. Den kan då skadas.
- För din egen säkerhet: ställ dig inte på toaletsitsen. Den kan gå sönder.
-  Belasta inte WC-sitsen över 150 kg. Risk för skadad produkt och / eller personsador föreligger.

Rengöring och skötsel

Använd en fuktig trasa med vanligt toalettreningsmedel. Använd inga starka skurmedel.

Källsortering

Källsorteras enligt lokala föreskrifter.

Avfallshantera förpackning

Släng allt förpackningsmaterial på en miljöstation.



DK

TOILETSÆDE

BRUGSANVISNING


BEMÆRK!
LÆS VEJLEDNINGEN FØR MONTERING.
OPBEVAR VEJLEDNINGEN OMHYGGELIGT.
DENNE ARTIKEL ER IKKE LEGETØJ.

Må kun anvendes hensigtsmæssigt

WC-sæde til montering på gængse WC-modeller.

Sikkerhedshenvisninger

VIGTIGT

- Kontrollér før montering, at alle dele er tilgængelige.
- Lad ikke WC-brættet falde under montering, da det kan blive beskadiget.
- Stå ikke på WC-brættet, da det kan gå i stykker.
-  Belast ikke toiletsædet med mere end 150 kg. Ellers kan det resultere i tilskadekomst og / eller beskadigelser på produktet.

Rengøring og pleje

Ved rengøring anvendes en fugtig klud med lidt rengøringsmiddel til badeværelset. Anvend ikke skrappe skuremidler.

Bortskaffelse

Bortskaffes i henhold til de kommunale bestemmelser.

Bortskaffelse af emballagen

Bring alle emballagematerialer til en miljøvenlig bortskaffelse.



FR BE

ABATTANT WC


MODE D'EMPLOI

ATTENTION !
AVANT UTILISATION VEUILLEZ LIRE
ATTENTIVEMENT LA NOTICE ! BIEN GARDER LE
MODE D'EMPLOI S.V.P. !
CECI N'EST PAS UN JOUET ! TENIR HORS DE
PORTEE DES ENFANTS.

Contexte d'utilisation

Abattant WC pour montage sur des WC
standards.

Consignes de sécurité IMPORTANT

- Avant assemblage, veuillez réexaminer que tous les éléments soient à disposition.
- Veuillez ne pas laisser tomber le abattant WC pendant le montage car cela pourrait l'endommager.
- Veuillez, pour votre propre sécurité, ne pas vous mettre debout sur le abattant WC car cela pourrait le casser.
-  Ne pas surcharger le siège WC par un poids excédant 150 kg. Autrement, vous risquez de provoquer des blessures et / ou d'endommager le produit.

Nettoyage et entretien

Se servir pour le nettoyage d'un chiffon légèrement humide avec un peu de nettoyant courant pour salle de bains. Ne pas utiliser de produit détergent corrosif.

Traitement des déchets

Veillez jeter l'article conformément aux dispositions officielles locales.

Elimination de l'emballage

Eliminer tous les matériaux d'emballage dans le respect de l'environnement.



Indépendamment de la garantie commerciale souscrite, le vendeur reste tenu des défauts de conformité du bien et des vices rédhibitoires dans les conditions prévues aux articles L211-4 et suivants du Code de la consommation et aux articles 1641 et suivants du Code Civil.

NL BE

TOILETBRIL


GEBRUIKSAANWIJZING

ATTENTIE!
VOOR GEBRUIK A.U.B. DE HANDLEIDING
LEZEN! HANDLEIDING ZORGVULDIG
BEWAREN!
DIT ARTIKEL IS GEEN SPEELGOED! NIET
GESCHIKT VOOR KINDEREN.

Bestemmingsmatig gebruik

Toiletzitting voor montage op reguliere WC's.

Veiligheidsvoorschriften BELANGRIJK

- Test voor de montage of alle onderdelen compleet zijn.
- A.u.b de toiletzitting tijdens de montage niet laten vallen, er kunnen hierdoor beschadigingen optreden.
- Ga voor uw eigen veiligheid niet op de toiletzitting staan, hierdoor kan deze breken.
-  Belast de wc-bril niet met meer dan 150 kg. In het andere geval kan persoonlijk letsel ontstaan en / of kan het product beschadigd raken.

Reiniging en onderhoud

Om te reinigen een vochtige doek met in de handel verkrijgbare badreiniger gebruiken. Geen scherpe schuurmiddelen gebruiken.

Van afval ontdoen

Dit artikel volgens de daarvoor geldende regels afvoeren.

Verpakking verwijderen

Zorg voor een milieuvriendelijke afvoer van alle verpakkingsmaterialen.



WC-SITZ

MONTAGEANLEITUNG


ACHTUNG!
VOR GEBRAUCH DIE MONTAGEANLEITUNG
LESEN! MONTAGEANLEITUNG SORGFÄLTIG
AUFBEWAHREN!
DIESER ARTIKEL IST KEIN SPIELZEUG! NICHT IN
DIE HÄNDE VON KINDERN KOMMEN LASSEN.

Bestimmungsgemäße Verwendung

WC-Sitz zur Montage auf handelsübliche WCs.

Sicherheitshinweise

WICHTIG

- Überprüfen Sie vor der Montage, ob alle Bestandteile bereitliegen.
- Den WC-Sitz während der Montage nicht fallen lassen, er könnte dadurch beschädigt werden.
- Stellen Sie sich zu Ihrer eigenen Sicherheit nicht auf den WC-Sitz, da er dadurch auseinanderbrechen könnte.
-  Belasten Sie den WC-Sitz nicht über 150 kg. Andernfalls kann es zu Verletzungen und/ oder Beschädigungen des Produkts kommen.

Reinigung und Pflege

Zum Reinigen ein feuchtes Tuch mit handelsüblichem Badreiniger verwenden. Keine scharfen Scheuermittel einsetzen.

Entsorgung

Den Artikel entsprechend den örtlichen behördlichen Bestimmungen entsorgen.

Verpackung entsorgen

Führen Sie alle Verpackungsmaterialien einer umweltgerechten Entsorgung zu.



OWIM GmbH & Co. KG

Stiftsbergstraße 1
D-74167 Neckarsulm

Model No.: Z31737A/Z31737B
Version: 10/2013

IAN 94475

3 