



MODELL SP - 603 MH

Service Address:

SPEQ GmbH

Tannbachstraße 10

D-73635 Steinberg

Hotline + 800 30 777 999

e-mail: info@speq.de

web: www.speq.de

Last update · Version des informations · Stand van de informatie:
11/2013

Geprüft nach ECE-R 22.05

GB

JET HELMET SP-603 MH
owner's manual

NL BE

JETHELM SP-603 MH
Gebruiksaanwijzing

FR BE

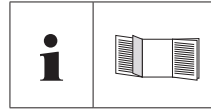
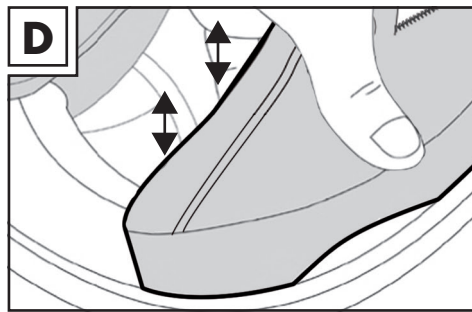
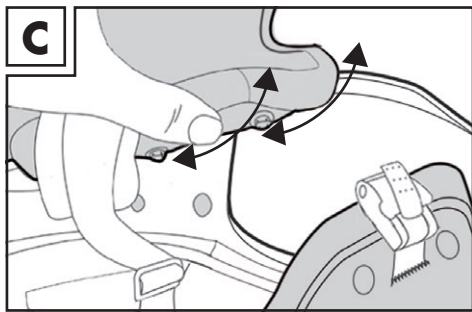
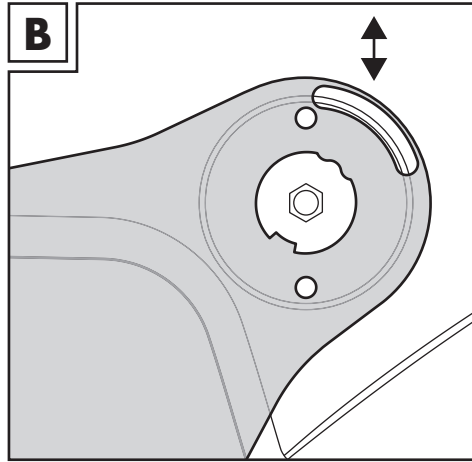
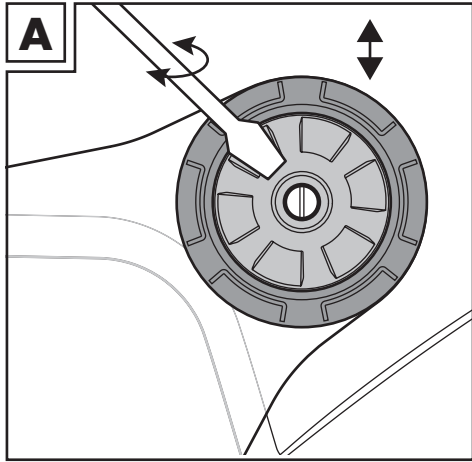
CASQUE JET SP-603 MH
Mode d'emploi

IAN 93726

3

IAN 93726

GB
NL BE
FR BE



GB	Owner's Manual	04 - 05
NL / BE	Gebruiksaanwijzing	06 - 07
FR / BE	Mode d'emploi	08 - 09

Jet helmet SP-603 MH 04

1. Important information	04
2. Important notes	04
3. Changing the visor	05
4. Retention system/ Safety fastening	05
5. Inside padding	05

1. Important information

Please read the following instructions and information carefully before using your helmet.

This helmet was developed for motorcycling and manufactured using the latest technology.

Although stringent safety standards were met in the production of the helmet, injuries may nevertheless occur as a result of serious accidents. In some cases, the impact may be such that the helmet cannot effectively protect the motorcyclist from head injuries.

2. Important notes

- The helmet must sit securely and the chinstrap must be firmly fastened.
- Do not wear scarves or other headgear under the helmet.
- Ensure that the air circulation is not restricted.
- Always ensure that the visor is clean and free from scratches. Damaged visors must be replaced immediately. You can order replacement visors from the service address provided. Tinted visors may not be used in the dark or when visibility is poor.

- The helmet is designed to protect the head in the case of impact. This protection is no longer guaranteed after just one (even slight) shock. The helmet must therefore be replaced immediately following an accident even if there is no visible damage.
- The helmet may not be transported hanging on the handlebars or any other part of the machine. It must also be kept away from hot parts (for example the exhaust).
- Solutions or scouring agents containing petroleum should never be used to clean either the outside or inside of the helmet. Please always use pH neutral detergent. Wipe the helmet dry with a soft cloth. The padding can be cleaned using a soft brush and a little soap.
- Only use genuine replacement parts for your helmet.
- This helmet must fit well and be securely fastened to provide adequate protection.
- Any helmet that has been exposed to serious impact must be replaced.

3. Changing the visor

Removing the visor

- Loosen the visor's screw using a screwdriver (Fig A).
- Carefully lift up the visor (Fig B).

Repeat the process on the other side of the helmet.

Replacing the visor

- Reinsert the visor.
- Screw on the visor using a screwdriver. Repeat the process for the other side of the helmet (Fig A).

Repeat the process for the other side of the helmet.



CAUTION: REMEMBER TO CHECK THE VISOR IS FIRMLY IN PLACE AND FULLY FUNCTIONAL!

4. Retention system/ Safety fastening

Your motorcycle helmet is fitted with a high-quality retention system for optimal adjustment.

Proceed as follows to ensure the chinstrap is optimally adjusted:

Put on your helmet and push the clip into the casing.

- The chinstrap must lie snugly against the neck and cheek.
- The helmet should not become dislodged if you pull it forwards/lift it up from the back of the neck. If the helmet loosens even though you have pushed the clip all the way in, you need to tighten the entire chinstrap.

- If the chinstrap is too tight, you must lengthen it. At least 5 notches on the ratchet should be engaged.
- To open the lock, pull out the red nylon strap from the casing whilst pulling out the clip.

5. Inside padding

- To remove the motorcycle helmet cheek pads, please release the buttons as shown in Diagram C. Then pull out the plastic clip between the helmet shell and the helmet interior, see Diagram D.
- To reattach the cheeks pads to the helmet, replace the plastic clip between the helmet shell and the helmet interior before fastening the pad using the buttons.
- The acoustics padding can be removed or replaced using the Velcro fastening.

Replacement parts and clear and tinted replacement visors can be obtained from:

SPEQ GmbH
Tannbachstr. 10 • D-73635 Steinenberg
Hotline: + 800 30 777 999
E-Mail: info@speq.de • Web: www.speq.de

Jethelm SP-603 MH	06
1. Belangrijke informatie	06
2. Belangrijke aanwijzingen	06
3. Vizierwissel	07
4. Bevestigingssysteem /veiligheidssluiting	07
5. Binnenvulling	07

1. Belangrijke informatie

Lees voor het eerste gebruik van uw helm de volgende aanwijzingen en informatie goed door.

Deze helm is voor motorrijden ontwikkeld en volgens de nieuwste stand van de techniek gemaakt. Ondanks hoge veiligheidsstandaards kunnen er bij zware ongevallen toch nog verwondingen ontstaan. In enkele gevallen kan de botsing zo sterk zijn, dat de helm de rijder niet effectief voor hoofdverwondingen beschermd.

2. Belangrijke aanwijzingen

- De helm moet vast zitten en de kinriem stevig gesloten zijn.
- Draag geen sjaal of andere hoofdbedekking onder de helm.
- Let erop dat de luchtcirculatie niet beperkt wordt.
- Let erop dat het vizier altijd schoon en zonder krassen is. Beschadigde vizieren moeten meteen vervangen worden. U heeft de mogelijkheid vervangingsvizieren bij de genoemde serviceadressen na te bestellen. Getinte vizieren mogen 's nachts of bij slecht zicht niet gebruikt worden.

- De helm moet in het geval van een botsing het hoofd beschermen. Na slechts een enkele (ook een lichte) botsing is de bescherming niet meer gegarandeerd. Na een ongeluk moet de helm daarom meteen vervangen worden, ook wanneer er geen zichtbare schade is.
- De helm mag niet hangend aan het stuur of aan een ander deel van de machine vervoerd worden. Bovendien moet de helm absoluut bij hete onderdelen (bijv. uitlaat) weggehouden worden.
- Voor het schoonmaken van de helm mag nooit petroleumhoudend oplos- of schuurmiddel gebruikt worden, noch aan de binnen- noch aan de buitenzijde. Gebruik altijd pH-neutraal reinigingsmiddel. Veeg de helm met een zachte doek droog. De bekleding kan met een beetje zeep en met behulp van een zachte borstel gereinigd worden.
- Gebruik alleen originele reserveonderdelen voor uw helm.
- Om voldoende bescherming te bieden, moet deze helm goed passen en veilig zijn aangebracht.
- Elke helm die aan een hevige stoot werd blootgesteld moet vervangen worden.

3. Vizierwissel

Demontage van het vizier:

- Draai de schroef van het viziermechanisme met een schroevendraaier los (afb A).
- Til het vizier voorzichtig op (afb B).

Herhaal de handeling aan de andere zijde van de helm.

Montage van het vizier:

- Breng het vizier weer aan.
- Schroef het mechanisme met een schroevendraaier weer vast (afb A).

Herhaal de handeling aan de andere zijde van de helm.



LET OP: CONTROLEER AANSLUITEND OF HET VIZIER GOED VAST ZIT EN GOED FUNCTIONEERT!

4. Bevestigingssysteem /veiligheidssluiting

- Uw motorhelm is met een hoogwaardig bevestigingssysteem uitgerust, dat u optimale regulering biedt.
- Om de kinriem optimaal in te stellen, gaat u als volgt te werk:
- Zet uw helm op en schuif het getande deel in het omhulsel.
- De kinriem moet strak om de hals en wangen zitten.
- De helm mag niet langs het hoofd schuren, wanneer u de helm aan de kant boven de nek naar voren/boven trekt. Mocht de helm van het hoofd los komen, terwijl u het steekgedeelte tot het einde in het omhulsel gestoken heeft, moet u de gehele kinriem vaster aantrekken.

- Mocht de kinriem te strak zitten, dan moet u deze verder stellen. De lengte moet zo ingesteld worden, dat er minstens 5 rasters van het steekslot in het omhulsel zitten.
- Het slot opent u doordat u de rode nylonband van het omhulsel wegtrekt en tegelijkertijd het steekgedeelte uit het omhulsel trekt.

5. Binnenvulling

- Om de wangvulling van de motorhelm te verwijderen, maakt u de drukknoppen los volgens afbeelding C. Aansluitend trekt u de kunststof-strip tussen helmschaal en helmlichaam eruit, zie afbeelding D.
- Om de wandvulling weer in de helm te bevestigen, steekt u de kunststof-strip tussen de helmschaal en het helmlichaam. Aansluitend bevestigt u de wangvulling met behulp van de drukknoppen.
- De akoestiekussens kunnen met klittenband worden verwijderd of vervangen.

Vervangingsonderdelen evenals heldere en getinte vervangingsvizieren kunnen via het volgende adres ontvangen worden:

SPEQ GmbH
Tannbachstr. 10 • D-73635 Steinenberg
Hotline: + 800 30 777 999
E-Mail: info@speq.de • Web: www.speq.de

Casque jet SP-603 MH 08

1. Informations importantes	08
2. Remarques importantes	08
3. Changer la visière	09
4. Système d'attache/fermeture de sécurité	09
5. Rembourrage intérieur	09

1. Informations importantes

Avant d'utiliser votre casque pour la première fois, veuillez lire attentivement les consignes et informations suivantes.

Ce casque a été conçu pour le motocyclisme et fabriqué conformément à l'état de l'art.

Bien que ce casque réponde à un niveau de sécurité très élevé, l'utilisateur est exposé à un risque de blessures en cas d'accidents graves. Dans certains cas, il est possible que le choc soit d'une force telle que le casque ne puisse protéger son porteur efficacement des traumatismes crâniens.

2. Remarques importantes

- Le casque doit bien tenir sur la tête et la jugulaire doit être bien fermée.
- Ne portez pas d'écharpe ou autre couvre-chef sous le casque.
- Assurez-vous que la circulation de l'air n'est pas entravée.
- Veillez à ce que la visière soit toujours propre et non rayée. Toute visière endommagée doit être immédiatement changée. Vous avez la possibilité de commander des visières de rechange à l'adresse du S.A.V. indiquée. Les visières teintées ne doivent pas être utilisées la nuit ou en cas

de mauvaises conditions de visibilité.

- Le casque a pour but de protéger la tête en cas de choc. Cette protection n'est plus garantie après un seul choc (même léger). Par conséquent, le casque doit être immédiatement changé après un accident, même s'il ne présente pas de dégâts apparents.
- Le casque ne doit pas être transporté en étant suspendu au guidon ou autre élément du véhicule. Il doit être par ailleurs tenu à l'écart de toutes pièces chauffantes (p.ex. pot d'échappement).
- Ne nettoyez jamais le casque en utilisant des solvants pétroliers ou des abrasifs, ni à l'extérieur ni à l'intérieur. Utilisez toujours des nettoyeurs au pH neutre. Essuyez le casque à l'aide d'un chiffon doux. Le rembourrage peut être nettoyé avec une brosse souple et un peu de savon.
- N'utilisez que des pièces de rechange d'origine pour votre casque.
- Afin de garantir une protection suffisante, ce casque doit être à la bonne taille et être correctement attaché.
- Si le casque a reçu un choc violent, il doit en tous les cas être remplacé !

3. Changer la visière

Démontage de la visière:

- À l'aide d'un tournevis, desserrez la vis du mécanisme de la visière (fig A).
- Soulevez la visière avec précaution (fig B).

Répétez la procédure de l'autre côté du casque.

Montage de la visière:

- Réinstallez la visière.
- À l'aide d'un tournevis, revissez entièrement le mécanisme. Répétez la procédure de l'autre côté du casque (fig A).

Répétez la procédure de l'autre côté du casque.



ATTENTION: VÉRIFIEZ ENSUITE QUE LA VISIÈRE EST BIEN EN PLACE ET QU'ELLE FONCTIONNE CORRECTEMENT !

4. Système d'attache/fermeture de sécurité

Votre casque de moto est doté d'un système d'attache efficace qui permet un ajustement optimal.

Pour ajuster correctement la jugulaire, procédez de la façon suivante :

- Mettez votre casque et insérez la languette crantée dans le boîtier.
- La jugulaire doit être serrée contre le cou et les joues.
- Le casque ne doit pas pouvoir être ôté lorsque vous le faites glisser vers l'avant/le haut en le prenant par le bord situé au-dessus de la nuque. Si vous pouvez

ôter le casque alors que vous avez inséré la languette dans le boîtier au maximum, vous devez serrer la jugulaire plus fermement.

- Si la jugulaire est trop serrée, vous devez la desserrer. La longueur de la jugulaire doit être ajustée de manière à ce qu'au moins 5 crans du système de verrouillage soient enclenchés dans le boîtier.
- Pour ouvrir l'attache, enlevez la bande en nylon rouge du boîtier tout en retirant simultanément la languette du boîtier.

5. Rembourrage intérieur

- Pour ôter les mousses de joues du casque de moto, défaites les boutons-poussoirs selon la figure C. Puis retirez la languette en plastique située entre la coque et le corps du casque, cf. figure D.
- Pour remettre les mousses de joues en place dans le casque, glissez la languette en plastique entre la coque et le corps du casque. Puis fixez les mousses à l'aide des boutons-poussoirs.
- Les coussins acoustiques peuvent être retirés ou remplacés au moyen de la fermeture-éclair.

Les pièces de rechange ainsi que les visières transparentes et teintées peuvent être commandées à l'adresse suivante :

SPEQ GmbH
Tannbachstr. 10 • D-73635 Steinernberg
Hotline: + 800 30 777 999
E-Mail: info@speq.de • Web: www.speq.de