



Shoe Rack

GB IE
Shoe Rack
Assembly and safety advice

SE
Skohylla
Monterings- och
säkerhetsanvisningar

FR BE
Étagère à chaussures
Instructions de montage et
consignes de sécurité

DE AT CH
Schuhregal
Montage- und Sicherheitshinweise

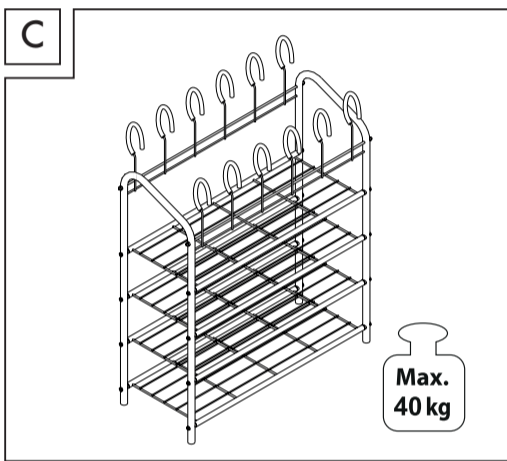
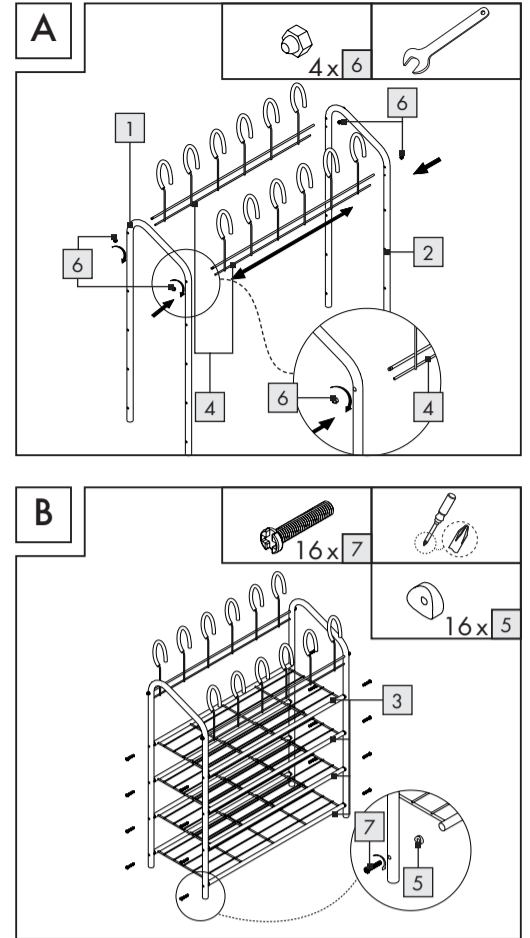
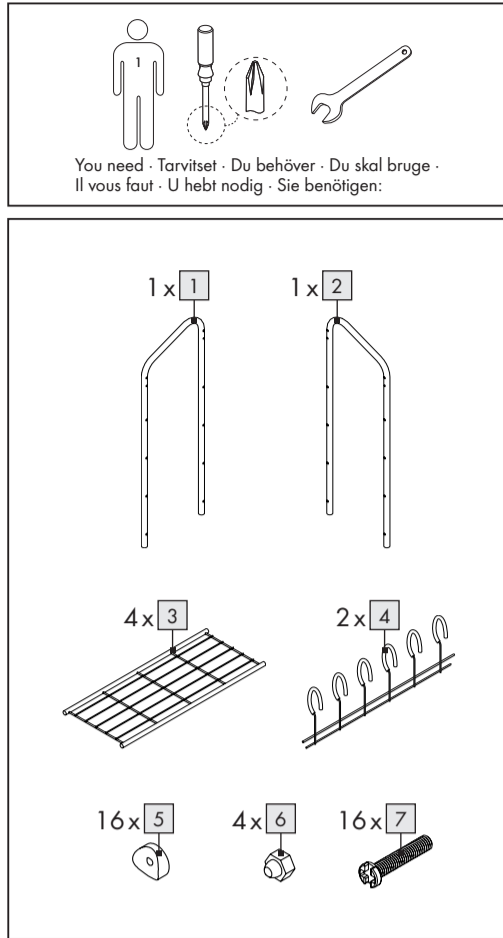
FI
Kenkähyllä
Asennus- ja turvaohjeet

DK
Skoreol
Montage- og
sikkerhedsanvisninger

NL BE
Schoenenrek
Montage- en veiligheidsinstructies

IAN 96471

GB IE
FI DK



Shoe Rack

● Proper Use

This article is designed for storing shoes and is intended for private indoor use. The product is not intended for commercial use.



Safety advice

KEEP ALL THE SAFETY ADVICE AND INSTRUCTIONS IN A SAFE PLACE FOR FUTURE REFERENCE!

- ⚠ **CAUTION! RISK OF INJURY!** Make sure that all parts are undamaged and assembled correctly. Improper assembly carries a risk of injury. Damaged parts may affect the safety and function of the product.
- Make sure that this product is standing on a solid, level surface.

● Assembly

- Assemble the product as shown in figures A - C.
- Note:** Retighten the screws [7] at regular intervals and make sure that all welded connecting pieces are undamaged.

● Cleaning and Care

- Clean the product with a dry, non-fluffing cloth.

● Disposal



The packaging is made entirely of recyclable materials, which you may dispose of at local recycling facilities.

Contact your local refuse disposal authority for more details of how to dispose of your worn-out product.

Kenkähyllä

● Käyttötarkoitus

Tämä tuote on tarkoitettu kenkien säilytykseen ja yksityiseen käyttöön sisällä. Tuote ei ole tarkoitettu ammattimaiseen käyttöön.



Turvaohjeet

SÄILYTTÄ KAIKKI TURVA- JA MUUT OHJEET TULEVAA TARVETTA VARTEN!

- ⚠ **VARO! LOUKKAANTUMISVAARA!** Varmista, että kaikki osat on asennettu asianmukaisesti ja vahingoittamattomina. Epäasianmukainen asennus merkitsee loukkaantumisvaaraa. Violliset osat voivat vaikuttaa turvallisuuteen ja toimintaan.
- Varmista, että tuote on tukevalla ja tasaisella alustalla.

● Asennus

- Asenna tuote kuvien A - C osoittamalla tavalla.
- Huomautus:** Kiristä ruuvit [7] säännöllisesti ja tarkista, että kaikki hitsatut liitoskappaleet ovat ehjät.

● Puhdistus ja hoito

- Puhdista tuote kuivalla liinalla, joka ei nukkaannu.

● Jätehuolto



Pakkaus koostuu ympäristöystävällisistä materiaaleista ja voit toimittaa sen paikallisiin kierrätyspisteisiin.

Voit tiedustella käytettyjen tuotteiden jätehuoltoa koskevista mahdollisuuksista kunnan tai kaupungin virastosta.

Skohylla

● Ändamålsenlig användning

Denna artikel är avsedd för förvaring av skor, produkten är avsedd för privat bruk. Denna produkt är ej lämplig för yrkesmässig användning.



Säkerhetsinformation

FÖRVARA ALLA SÄKERHETSINSTRUKTIONER OCH ANVISNINGAR FÖR FRAMTIDA BEHOV.

- ⚠ **OBSERVERA! RISK FÖR SKADOR!** Kontrollera även att alla delar är oskadade och korrekt monterade. Osakkunnig montering kan innebära skaderisk. Skadade delar kan medföra försämrad säkerhet och funktion.
- Kontrollera att produkten står på ett fast, jämnt underlag.

● Montering

- Montera produkten enligt bild A - C.
- Obs:** Efterdra skruvarna [7] regelbundet och kontrollera att alla svetsade förbindelser är oskadade.

● Rengöring och skötsel

- Rengör produkten med torr luddfri duk.

● Avfallshantering



Förpackningen består av miljövänligt material som kan avfallshanteras vid lokala återvinningsställen.

Information om möjligheterna för avfallshantering när det gäller kasserade produkter erhåller du hos kommunen.

Skoreol

● Formålsbestemt anvendelse

Denne artikel er beregnet til opbevaring af sko og til anvendelse i den private husholdning - kun indendørs. Produktet må ikke anvendes til erhvervsmæssige formål.

Sikkerhedsregler

ALLE SIKKERHEDSANVISNINGER OG ANDRE DOKUMENTER BØR OPBEVARES TIL FREMTIDIG BRUG!


⚠ **FORSIGTIG! FARE FOR TILSKADEKOMST!**

Alle delene skal være ubeskadiget og monteret korrekt. I tilfælde af ukorrekt montage er der risiko for tilskadekomst. Beskadigede dele kan have uheldig virkning for sikkerhed og funktion.

- Sørg for, at produktet står på en fast, jævn undergrund.

● Montage


- Reolen monteres om vist på tegninger A - C.

Bemærk: Skruerne  skal fra tid til anden strammes efter. Alle svejseforbindelsesstykker skal være ubeskadigede.

● Rengøring og pleje

- Reolen skal rengøres med en tør klud der ikke frugger.

● Bortskaffelse

 Emballagen består af miljøvenlige materialer der kan bortskaffes over genbrugsstationen.

Du kan høre mere om mulighederne for bortskaffelse af et udtjent produkt ved at henvende dig til din kommune eller din bys forvaltning.

Étagère à chaussures

● Utilisation conventionnelle

Cet article est prévu pour le rangement de chaussure et pour un usage dans des locaux intérieurs privés. Le produit n'est pas destiné à l'utilisation professionnelle.

Consignes de sécurité


CONSERVER TOUTES LES CONSIGNES DE SÉCURITÉ ET INSTRUCTIONS POUR CONSULTATION ULTÉRIEURE !

⚠ **PRUDENCE ! RISQUE DE BLESSURES !** Vérifier que toutes les pièces sont en parfait état et correctement montées. Risque de blessures en cas de montage incorrect. Les pièces endommagées peuvent affecter la sécurité et le fonctionnement.

- Veuillez vous assurer que le produit soit posé sur une surface stable et plane.

● Montage

- Monter le produit conformément aux illustrations A-C.

Remarque : serrer régulièrement les vis  et veiller à ce que tous les éléments de raccord soudés soient intacts.

DK


DK

FR/BE

● Nettoyage et entretien

- Essuyer le produit avec un chiffon sec et anti effilochant.

● Recyclage

 L'emballage se compose de matières recyclables qui peuvent être mises au rebut dans les déchetteries locales.

Les possibilités de recyclage des produits usés sont à demander auprès de votre municipalité.

Schoenenrek

● Doelmatig gebruik

Dit artikel is geschikt om schoenen in op te bergen en is bedoeld voor privégebruik binnenshuis. Het product is niet voor zakelijke doeleinden geschikt.

Veiligheidsinstructies

BEWAAR ALLE VEILIGHEIDSINSTRUCTIES EN AANWIJZINGEN VOOR LATER GEBRUIK!


⚠ **VOORZICHTIG! GEVAAR VOOR LETSEL!**

Waarborg dat alle onderdelen intact en deskundig gemonteerd zijn. Bij ondeskundige montage bestaat gevaar voor letsel. Beschadigde onderdelen kunnen de veiligheid en de functie negatief beïnvloeden.

- Verzeker u ervan dat het product op een vaste, effen ondergrond staat.

● Montage


- Monteer het product overeenkomstig de afbeeldingen A-C.

Opmerking: draai de schroeven  regelmatig aan en let op dat alle gelaste verbindingselementen onbeschadigd zijn.

● Reiniging en onderhoud

- Reinig het artikel alléén met een droge, pluisvrije doek.

● Verwijdering

 De verpakking bestaat uit milieuvriendelijke materialen die u via de plaatselijke recyclingdiensten kunt afvoeren.

Informatie over de mogelijkheden, om het uitgediende artikel na gebruik af te voeren verstrekt uw gemeentelijke overheid.

FR/BE

NL/BE

NL/BE

Schuhregal

● Bestimmungsgemäße Verwendung

Dieser Artikel ist zur Aufbewahrung von Schuhen bestimmt und für die Anwendung im privaten Innenbereich vorgesehen. Das Produkt ist nicht für den gewerblichen Einsatz bestimmt.

Sicherheitshinweise


BEWAHREN SIE ALLE SICHERHEITSHINWEISE UND ANWEISUNGEN FÜR DIE ZUKUNFT AUF!

⚠ **VORSICHT! VERLETZUNGSGEFAHR!** Stellen Sie sicher, dass alle Teile unbeschädigt und sachgerecht montiert sind. Bei unsachgemäßer Montage besteht Verletzungsgefahr. Beschädigte Teile können die Sicherheit und Funktion beeinflussen.

- Stellen Sie sicher, dass das Produkt auf einem festen, ebenerdigen Untergrund steht.

● Montage


- Montieren Sie das Produkt gemäß Abbildungen A - C.

Hinweis: Ziehen Sie regelmäßig die Schrauben  nach und achten Sie darauf, dass alle verschweißten Verbindungsstücke unversehrt sind.

● Reinigung und Pflege

- Reinigen Sie das Produkt mit einem trockenen, fusselfreien Tuch.

● Entsorgung

 Die Verpackung besteht aus umweltfreundlichen Materialien. Entsorgen Sie diese in den örtlichen Recyclingbehältern.

Möglichkeiten zur Entsorgung des ausgedienten Produkts erfahren Sie bei Ihrer Gemeinde- oder Stadtverwaltung.

IAN 96471
OWIM GmbH & Co. KG
Stiftsbergstraße 1
D-74167 Neckarsulm

Model No.: Z31850
Version: 03/2014

3 

DE/AT/CH

DE/AT/CH