



[www.lidl-service.com](http://www.lidl-service.com)



## **PRESSURE WASHER PHD 110 C1**

(HR)

### **VISOKOTLAČNI ČISTAČ**

Prijevod originalnih uputa za uporabu

(RO)

### **APARAT DE CURĂȚAT CU PRESIUNE RIDICATĂ**

Traducerea instrucțiunilor de utilizare originale

(BG)

### **ВОДОСТРУЙКА**

Превод на оригиналното ръководство за експлоатация

(RS)

### **PERAČ POD VISOKIM PRITISKOM**

Prevod originalnog uputstva za upotrebu

(GR)

### **ΠΛΥΣΤΙΚΟ ΜΗΧΑΝΗΜΑ ΥΨΗΛΗΣ ΠΙΕΣΗΣ**

Μετάφραση των αυθεντικών οδηγιών λειτουργίας

(DE)

(AT)

(CH)

### **HOCHDRUCKREINIGER**

Originalbetriebsanleitung

**IAN 315077**

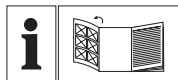
(HR)

(RS)

(RO)

(BG)

(GR)



HR

Prije nego što pročitate tekst, otvorite stranicu sa slikama i upoznajte se na osnovu toga sa svim funkcijama uređaja.

---

RS

Pre čitanja rasklopite stranu sa uređajima i u sledećem koraku upoznajte se sa svim funkcijama uređaja.

---

RO

Înainte de a citi instrucțiunile, priviți imaginile și familiarizați-vă cu toate funcțiile aparatului.

---

BG

Преди да прочетете отворете страницата с фигурите и след това се запознайте с всички функции на уреда.

---

GR

Πριν ξεκινήσετε την ανάγνωση, ανοίξτε τη σελίδα με τις εικόνες και εξοικειωθείτε με όλες τις λειτουργίες της συσκευής.

---

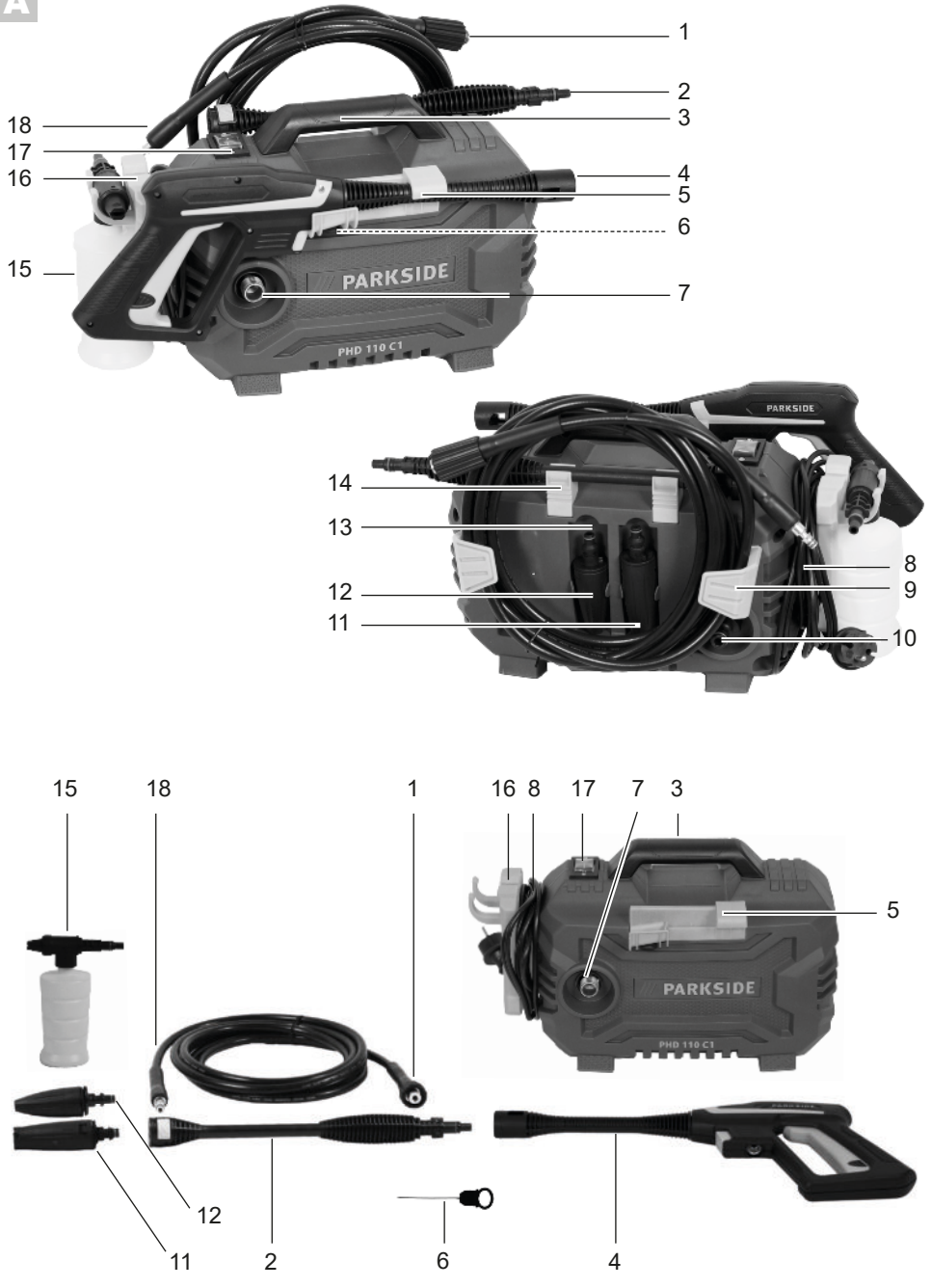
DE AT CH

Klappen Sie vor dem Lesen die Seite mit den Abbildungen aus und machen Sie sich anschließend mit allen Funktionen des Gerätes vertraut.

---

HR	Prijevod originalnih uputa za uporabu	Stranica 4
RS	Prevod originalnog uputstva za upotrebu	Strana 15
RO	Traducerea instrucțiunilor de utilizare originale	Pagina 29
BG	Превод на оригиналното ръководство за експлоатация	Страница 42
GR	Μετάφραση των αυθεντικών οδηγιών λειτουργίας	Σελίδα 56
DE / AT / CH	Originalbetriebsanleitung	Seite 68

A



## Sadržaj

<b>Uvod</b> .....	<b>4</b>
<b>Svrha primjene</b> .....	<b>4</b>
<b>Opći opis</b> .....	<b>5</b>
Obim isporuke.....	5
Pregled .....	5
Opis funkcije.....	5
<b>Tehnički podaci</b> .....	<b>5</b>
<b>Sigurnosne upute</b> .....	<b>6</b>
Simboli na uređaju.....	6
Simboli u Uputi .....	6
Opće sigurnosne upute .....	6
<b>Puštanje u pogon</b> .....	<b>9</b>
Postavljanje .....	9
Mrežni priključak .....	10
Pogon .....	10
Prekid pogona .....	11
Završetak pogona .....	11
Primjena sredstava za čišćenje .....	11
<b>Čišćenje i Održavanje</b> .....	<b>11</b>
Čišćenje.....	11
Održavanje.....	11
<b>Pohranjivanje</b> .....	<b>12</b>
<b>Uklanjanje/zaštita okoliša</b> .....	<b>12</b>
<b>Garancija</b> .....	<b>12</b>
<b>Servis za popravke</b> .....	<b>13</b>
<b>Service-Center</b> .....	<b>13</b>
<b>Proizvođač</b> .....	<b>13</b>
<b>Rezervni dijelovi / Pribor</b> .....	<b>14</b>
<b>Traženje grešaka</b> .....	<b>14</b>
<b>Prijevod originalne CE Izjave o podudarnosti</b> .....	<b>81</b>
<b>Eksplozivni crtež</b> .....	<b>88/89</b>

## Uvod

Srdačno Vam čestitamo na kupnji Vašega novog uređaja. Time ste se Vi odlučili za jedan visokokvalitetni proizvod.

Tijekom proizvodnje ispitana je kvaliteta ovog uređaja i podvrgnut je završnoj kontroli. Time je osigurana funkcionalnost Vašeg uređaja. Ne može se isključiti, da se u pojedinačnim slučajevima na ili u uređaju, odn. u crijevnim vodovima nalaze preostale količine vode ili maziva. To nije nedostatak ili kvar i razlog za brigu.



Uputa za upravljanje sastavni je dio ovog proizvoda. Ona sadrži važne upute za sigurnost, uporabu i uklanjanje. Prije korištenja proizvoda upoznajte se sa svim uputama za upravljanje i sigurnost. Proizvod koristite samo kako je opisano i za navedena područja primjene. Dobro sačuvajte Uputu i pri predaji proizvoda trećim osobama uručite i svu dokumentaciju.

Izjava o sukladnosti za ovaj proizvod dostupna je na internet stranici [www.lidl.hr](http://www.lidl.hr)

## Svrha primjene

Ovaj visokotlačni uređaj za čišćenje koristite isključivo za privatno kućanstvo:

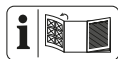
- za čišćenje strojeva, vozila, građevina, alata, fasada, terasa, vrtnih uređaja itd. visokotlačnim vodenim mlazom.
- s originalnim dijelovima pribora i rezervnim dijelovima.
- uz pridržavanje podataka proizvođača uređaja, koji se mora očistiti.

## Opći opis

### Obim isporuke

Raspakirajte uređaj i provjerite opseg isporuke:

- visokotlačni uređaj za čišćenje s vodom mrežnog priključka
- pištolj za prskanje
- visokotlačno crijevo
- mlazna cijev
- podesiva mlaznica s ravnim mlazom
- visokotlačna mlaznica
- spremnik sredstva za čišćenje s mlaznicom
- držač pribora
- igla za čišćenje mlaznice
- prijevod originalnog naputka za posluživanje



Sliku najvažnijih funkcionalnih dijelova naći ćete na preklapljenoj stranici.

### Pregled

- |          |                                                       |
|----------|-------------------------------------------------------|
| <b>A</b> | 1 Visokotlačni priključak na strani uređaja           |
|          | 2 Mlazna cijev                                        |
|          | 3 Ručka za nošenje                                    |
|          | 4 Pištolj za prskanje                                 |
|          | 5 Držač za pištolj za prskanje                        |
|          | 6 Igla za čišćenje mlaznice                           |
|          | 7 Visokotlačni priključak                             |
|          | 8 Vod mrežnog priključka                              |
|          | 9 Držač za visokotlačno crijevo                       |
|          | 10 Priključak vode sa sitastim umetkom (nije vidljiv) |
|          | 11 Podesiva mlaznica s ravnim mlazom                  |
|          | 12 Visokotlačna mlaznica                              |
|          | 13 Držač za mlaznica                                  |
|          | 14 Držač za mlazna cijev                              |

- |    |                                                    |
|----|----------------------------------------------------|
| 15 | Spremnik sredstva za čišćenje s mlaznicom          |
| 16 | Držač za Spremnik sredstva/ Vod mrežnog priključka |
| 17 | Uključivač/isključivač                             |
| 18 | Visokotlačni priključak na strani pištolja         |

- D** 19 Gumba za blokiranje

### Opis funkcije

Visokotlačni uređaj za čišćenje je predviđen za čišćenje visokotlačnim vodenim mlazom. Prema potrebi s dodatkom sredstava za čišćenje. Funkciju upravljačkih dijelova molimo pročitajte u sljedećim opisima. Pridržavajte se sigurnosnih uputa.

### Tehnički podaci

#### Perač pod visokim

<b>pritiskom .....</b>	<b>PHD 110 C1</b>
Nazivni ulazni napon .....	230 V~, 50 Hz
Prijem snage.....	1300 W
Duljina mrežnog kabela .....	5 m
Težina (uklj. sve dijelove) .....	5,5 kg
Klasa zaštite.....	□ II
Vrsta zaštite.....	IPX5
Dovodna temperatura T u maks.....	40 °C
Dovodni tlak p u maks... ..	0,8 MPa (8 bar)
Radni tlak p.....	7,5 MPa (75 bar)
Maks. dopušteni tlak p maks. ....	11 MPa (110 bar)
Transportna količina, voda .....	5 l/min.
Maks. transportna količina, voda .....	6,6 l/min.
Razina zvučnog tlaka	
(L <sub>PA</sub> ) .....	77 dB(A); K <sub>PA</sub> =3 dB
Razina snage zvuka (L <sub>WA</sub> )	
Izmjereni.....	88,72 dB(A); K <sub>WA</sub> =2,24 dB
Zajamčeni.....	91 dB (A)
Vibracije (a <sub>r</sub> ) .....	≤2,5 m/s <sup>2</sup>

Pogonska stanja za vrijeme mjerenja i postupci primijenjeni za mjerenje prema EN 60335-2-79:2012.

## Sigurnosne upute


 **OPREZ**  **UPOZORENJE:**

Mogućnost strujnog udara !  
Ne otvarati kućište proizvoda !


Ovaj odjeljak obrađuje osnovne sigurnosne propise pri radu s visokotlačnim uređajem za čišćenje.


## Simboli na uređaju


 Pozor!

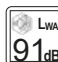
 Prije početka rada dobro se upoznajite sa svim elementima za posluživanje, osobito s funkcijama i načinima djelovanja. Prema potrebi pitajte neku stručnu osobu.


Pročitajte i pridržavajte se Upute za posluživanje koja pripada uređaju!

 Pozor! Kod oštećenja ili pre-rezanog mrežnog kabela odmah izvucite utikač iz utičnice.

 Uređaj, koji nije prikladan za priključak na postrojenje za opskrbu pitkom vodom.


 Visokotlačni uređaji za čišćenje mogu biti opasni kod nestručne uporabe. Mlaz se ne smije usmjeriti na ljude, životinje, aktivnu električnu opremu ili na sam uređaj.


 Zajamčena razina zvučnog učinka


 Uređaji ne spadaju u kućno smeće.

 Klasa zaštite II

## Simboli u Uputi

 **Znakovi opasnosti s podacima o zaštiti od materijalnih ili oštećenja osoba.**

 Znakovi naredbe (umjesto uskličnika naredba je objašnjena) s podacima o zaštiti od oštećenja.

 Znakovi upozorenja s informacijama za bolje postupanje s uređajem.

## Opće sigurnosne upute

- Djeca ne smiju koristiti uređaj.
- Ovaj uređaj smiju koristiti osobe sa smanjenim fizičkim, senzornim ili mentalnim sposobnostima ili pomanjkanjem iskustva i znanja ako su pod nadzorom, ili su primile upute za sigurnu uporabu uređaja i razumiju opasnosti koje proizlaze iz uporabe uređaja. Djeca se ne smiju igrati uređajem.
- Uređaj koristite samo na ravnoj i stabilnoj podlozi.
- Ručka za nošenje koristi se isključivo za transport uređaja. Uređaj je mobilan, ali ne smije se nositi dok radi.
- Radi Vaše sigurnosti preporuča-

mo nošenje zaštitnih naočala, sigurnosnih cipela i rukavica te, ako je potrebno, zaštite za sluh.

- Kod nastanka neke smetnje ili kvara za vrijeme pogona uređaj se odmah mora isključiti i izvući mrežni utikač. Poslije toga pročitajte na stranici 14. Upute za upravljanje o mogućim uzrocima smetnje ili kontaktirajte naš Servisni centar.

## Rad s uređajem



**Oprez: Ovako Vi izbjegavate nezgode i povrede:**



Visokotlačni uređaji za čišćenje mogu biti opasni kod nestručne uporabe. Mlaz se ne smije usmjeriti na ljude, životinje, aktivnu električnu opremu ili na sam uređaj.

- Mlaz nemojte usmjeriti na samoga sebe ili druge osobe radi čišćenja odjeće ili obuće.
- Nemojte koristiti uređaj, ako se druge osobe nalaze u njegovom dometu, osim ako one nose zaštitnu odjeću.
- Koristite pištolj s obje ruke. Na taj način najbolje se možete oduprijeti snazi mlaza vode kod izlaza iz pištolja.
- Izvršite pogodne mjere, kako biste udaljili djecu od uključenog uređaja.
- Propisno uklonite materijal za pakiranje.
- Nemojte koristiti uređaj u blizini zapaljivih tekućina ili plinova. Kod nepridržavanja postoji opa-

snost od požara ili eksplozije.

- Nemojte raspršivati zapaljive tekućine. Postoji opasnost od eksplozije.
- Uređaj čuvajte na suhom mjestu izvan dometa djece.
- Djecu se mora nadzirati, kako biste bili sigurni, da se ne igraju s uređajem.
- Provjerite, da u blizini ulaza zraka ne nastaju emisije ispušnih plinova.



**Oprez! Ovako Vi izbjegavate oštećenja uređaja i oštećenja osoba koja eventualno rezultiraju iz toga:**

- Nemojte raditi s oštećenim, nepotpunim uređajem ili uređajem pregrađenim bez suglasnosti proizvođača. Dajte da prije puštanja u pogon stručnjak ispita, postoje li neophodne električne zaštitne mjere.
- Uređaj nemojte puštati u pogon, ako su oštećeni vod mrežnog priključka ili drugi važni dijelovi kao visokotlačno crijevo ili pištolj za prskanje.
- Uređaj zaštitite od mraza i rada na suho.
- Koristite samo originalni pribor i ne provodite nikakve pregradnje uređaja.
- O temi „Održavanje i čišćenje“ molimo pročitajte upute u Uputi za uporabu. Sve daljnje mjere, osobito otvaranje uređaja, mora izvršiti električar. U slučaju popravka uvijek se obratite našem servisnom centru.
- Ovaj uređaj je proizveden za

uporabu s neutralnim sredstvom za čišćenje na bazi biološki razgradivih anionskih tenzida. Primjena drugih sredstava za čišćenje ili kemijskih tvari može ugroziti sigurnost uređaja i dovesti do oštećenja.

- Ako dođete u dodir sa sredstvom za čišćenje, isperite s dosta čiste vode.
- Voda, koja je protekla kroz odvajač sustava, klasificira se kao neprikladna za piće.
- Visokotlačna crijeva, armature i spojnice su važni za sigurnost stroja. Koristite samo visokotlačna crijeva, armature i spojnice, koje je proizvođač preporučio.
- Radi osiguravanja sigurnosti stroja primijenite samo originalne rezervne dijelove od proizvođača ili one, koje je proizvođač odobrio.

## Električna sigurnost:



### **Oprez: Ovako Vi izbjegavate nezgode i povrede uslijed električnog udara:**

- Pri primjeni produžnog voda utikač i spojnica moraju biti nepromočivi.



Neprikladni produžni vodovi mogu biti opasni. Postoji opasnost od oštećenja osoba uslijed električnog udara.

- Zaštitite električne utične spojeve od vlage.
- Kod opasnosti od poplave smjestite utične spojeve u područje

koje je sigurno od poplave.

- Pazite na to, da se mrežni napon slaže s podacima na natpisu s tipom.
- Mrežni priključak mora izvršiti iskusni električar i ispuniti zahtjeve IEC 60364-1.
- Priključite uređaj samo na utičnicu s napravom za zaštitu od struje kvara (RCD) s dimenzioniranjem struje kvara ne više od 30 mA; osigurač 6 ampera.
- Ako se ošteti priključni vod ovoga uređaja, moraju ga zamijeniti proizvođač ili njegova servisna služba ili neka osoba sa sličnom kvalifikacijom jednim posebnim priključnim vodom, kako bi se izbjegla ugrožavanja.
- Nemojte koristiti kabel za izvlačenje utikača iz utičnice. Zaštitite kabel od vrućine, ulja i oštih rubova.
- Uređaj nemojte nositi ili pričvrstiti za kabel.
- Koristite samo produžne kablove, koji su zaštićeni od prskanja vode i određeni za uporabu na otvorenom. Prije uporabe uvijek sasvim odmotajte kabelski bubanj. Provjerite, ima li oštećenja na kabelu.
- Prije svih radova na uređaju, u radnim pauzama i kod neuporabe izvucite mrežni utikač iz utičnice.
- Prekidač za odvajanje od mreže uvijek isključite, kada stroj ostavite bez nadzora.
- Vodovi mrežnog priključka ne smiju imati manji poprečni presjek od 2 x 2,5 mm<sup>2</sup>.
- Neprikladni produžni kabeli



mogu biti opasni. Ako koristite produžni kabel, on mora biti prikladan za uporabu vani, a spoj mora biti suh i nalaziti se iznad tla. Preporučuje se u tu svrhu koristiti bubanj za kabel, koji utičnicu drži najmanje 60 mm iznad poda.

- Za zaštitu od strujnog udara nosite čvrstu obuću.

## Puštanje u pogon



Prema važećim propisima se visokotlačni uređaj za čišćenje nikada ne smije pogoniti bez odvajачa sustava na mreži pitke vode. Mora se koristiti prikladan odvajач sustava prema EN 12729 tip BA.

Voda, koja je protekla kroz odvajач sustava, klasificira se kao neprikladna za piće.



Separator sustava može se kupiti u specijaliziranoj trgovini.

Razdvajач sustava (uređaj za sprječavanje povratnog toka) sprječava povratni tok vode i sredstva za čišćenje u vodovod za pitku vodu.

- Koristite uobičajeno vrtno crijevo za dotok vode i pazite na dovoljnu duljinu.

## Postavljanje



- Držač spremnika sredstva za čišćenje / mrežni kabel (16) gurnite na sjedište na strani uređaja.
- Držač za visokotlačno crijevo (9) gurnite na sjedišta na stražnjoj strani.
- Držač pištolja za prskanje (5) gurnite na sjedište na prednjoj strani.

- Skinite iglu za čišćenje mlaznice (6) sa stražnje otklopne stranice uputa i gurnite je u sjedište na držaču pištolja za prskanje (5).
- Uvijte visokotlačni priključak na strani uređaja (1) s visokotlačnim priključkom (7) na uređaju.
- Stranu za pištolj visokotlačnog priključka (18) natakните u pištolj za prskanje (4).
- Brzim priključkom za opskrbu vodom uspostavite dotok vode na priključku vode sa sitastim umetkom (A 10).




- Umetanjem i uvijanjem spojite čeličnu cijev (2) s pištoljem za prskanje (4).
- Ako je cijev za mlaz (2) montirana, po izboru možete povezati podesivu plošnu mlaznicu (11) ili visokotlačnu mlaznicu (12) utakanjem sa cijevi za mlaz (2). Nastavci će ulegnuti u ležište. Da biste nastavke uklonili, pritisnite bočnu blokadu na prednjem kraju cijevi za mlaz (2) i povlačenjem skinite nastavak prema naprijed.
- Spremnik koji sadrži sredstvo za čišćenje skupa s mlaznicom (15) spaja se direktno sa pištoljem za prskanjem (4) uvrtnjem. Pri primjeni spremnika sredstva za čišćenje s mlaznicom samo se mora napuniti sredstvo za čišćenje u spremnik. On se automatski usisava.

Okretanjem vrha mlaznice ulijevo možete povećati širinu mlaza. Okretanjem vrha mlaznice udesno možete smanjiti širinu mlaza.

## Mrežni priključak

Na visokotlačnom uređaju za čišćenje, koji ste Vi kupili, već postoji mrežni utikač. Visokotlačni uređaj za čišćenje je predviđen za priključak na utičnicu sa zaštitnim kontaktom s 230 V ~ 50 Hz

 Uređaj stavite u pogon tek poslije pridržavanja svih prethodnih točaka.

- Provjerite, da je visokotlačni uređaj za čišćenje isključen na uključivaču/isključivaču (A 17).
- Utaknite mrežni utikač u utičnicu.

## Pogon

- Pridržavajte se propisa za primjenu odvajачa sustava.
- Potpuno otvorite slavinu za vodu.



Nemojte vršiti pogon visokotlačnog uređaja za čišćenje sa zatvorenom slavinom za vodu. Rad na suho do vodi do oštećenja uređaja.



**Obratite pozornost na snagu povratnog udara vodenog mlaza koji izlazi. Pobrnite se za sigurno stajalište i dobro i čvrsto držite pištolj za prskanje (A 4). Inače Vi možete povrijediti sebe ili druge osobe.**

- Uključite visokotlačni uređaj za čišćenje na uključivaču/isključivaču (A 17).
- Držite polugu za uključenje na pištolju za prskanje (A 4), sve dok iz uređaja ne iziđe zrak.



Otpuštanje ručice pokreće isključenje uređaja. Visoki tlak u sustavu ostaje zadržan.



Vi možete polugu za uključenje na pištolju za prskanje (4) po izboru blokirati ili deblokirati pritiskanjem gumba za blokiranje (19).

## Blokiranjem poluge za uključenje Vi sprječavate nenamjeravani start uređaja.



blokirano



otvoreno



**U slučaju curenja u vodnom sustavu, odmah isključite uređaj na prekidaču za paljenje/gašenje (17) te ga odspojite od mreže preko mrežnog kabela (8). Postoji opasnost od strujnog udara! Ponovno složite priključak vode (vidi „Puštanje u pogon - postavljanje“).**

**Ako je u uređaju ostalo zraka, postupite kako slijedi:**

### Odzračite dovod:

1. Skinite brzi priključak za adapter crijevi za zalijevanje na mjestu priključka vode (10) i otvorite slavinu te čekajte dok voda počne curiti bez mjehurića zraka.
2. Zatvorite slavinu.
3. Spojite crijevo za dovod vode pomoću priključka za adapter crijevi za zalijevanje na mjestu priključka vode (10) na uređaju.
4. Otvorite slavinu do kraja.

### Odzračivanje uređaja:

- Uključite uređaj pritiskom prekidača za paljenje/gašenje (17) i pričekajte dok se stvori pritisak.
- Isključite uređaj pritiskom prekidača za paljenje/gašenje (17).
- Pritisnite polugu za paljenje pištolja za prskanje (4) i držite ju dok se ne stvori pritisak.
- Ponovite korake 5 do 7 nekoliko puta dok ne vidite da u uređaju više nema zraka.

### Prekid pogona

- Otpustite ručicu pištolja za prskanje (A 4).
- Kod duljih stanki pri radu isključite uključivač/isključivač (A 17).

### Završetak pogona

- Poslije rada sa sredstvima za čišćenje uređaj treba raditi sa čistom vodom, da bi se sredstvo za čišćenje bez ostatka ispralo iz vodova.
- Otpustite ručicu pištolja za prskanje (A 4).
- Isključite visokotlačni uređaj za čišćenje na uključivaču/isključivaču (A 17).
- Zatvorite slavinu za vodu.
- Odvojite visokotlačni uređaj za čišćenje od opskrbe vodom.
- Povucite ručicu pištolja za prskanje (A 4), da biste smanjili postojeći tlak u sustavu.
- Izvcite mrežni utikač.

### Primjena sredstava za čišćenje

Ovaj uređaj je proizveden za uporabu s neutralnim sredstvom za čišćenje na bazi biološki razgradivih anionskih tenzida. Primjena drugih sredstava za čišćenje ili ke-

mijskih tvari može ugroziti sigurnost uređaja i dovesti do oštećenja.

## Čišćenje i Održavanje



Prije svih radova na uređaju izvcite mrežni utikač. Od pokretnih dijelova postoji opasnost od strujnog udara ili opasnost od povrede.

### Čišćenje



**Uređaj nemojte prskati vodom i nemojte ga čistiti pod tekućom vodom. Postoji opasnost od strujnog udara i uređaj bi se mogao oštetiti.**

**Uređaj uvijek održavajte čistim. Nemojte koristiti nikakva sredstva za čišćenje odn. otapala.**

- Proreze za provjetranje održavajte čistim i slobodnim.
- Uređaj očistite mekanom četkom ili malo navlaženom krpom.
- Ukoliko je začepljena neka od mlaznica na mlaznoj cijevi (A 11/12), Vi možete iglom za čišćenje mlaznice (A 6) odstraniti strano tijelo u mlaznici.



Ponekad odstranite priključak za vodu sa sitastim umetkom (10) i očistite sitasti umetak.

### Održavanje

Visokotlačni uređaj za čišćenje nema održavanja.



Dajte da radove, koji nisu opisani u ovoj Uputi, provede naš servisni cen-

tar. Koristite samo originalne dijelove.  
Opasnost po život!

## Pohranjivanje

- Iz visokotlačnog uređaja za čišćenje i visokotlačnog crijeva potpuno ispraznite vodu. U tu svrhu odstranite priključak za visoki tlak na strani uređaja (A 1) i odvojite uređaj od snabdijevanja vodom. Uključite visokotlačni čistač preko prekidača Uklj./Isklj (A 17) u trajanju od maksimalno 1 minute, sve dok na priključku za visoki tlak (A 7) više ne izlazi voda. Isključite uređaj.
- Namotajte mrežni kabel.
- Čuvajte sve nastavke (A 11/12) u stajaćem stanju, s priključnom stranom okrenutom prema dolje.
- Mraz uništava visokotlačni uređaj za čišćenje i pribor, ako iz njih nije potpuno ispražnjena voda.
- Visokotlačni uređaj za čišćenje i pribor čuvajte u prostoriji koja je sigurna od smrzavanja.
- Za transport ili za sklanjanje uređaja isključivo koristite ručku za nošenje.
- Uređaj skladištite isključivo u vodoravnom položaju, kako bi se zaštitio od bilo kakvog oštećenja.

## Uklanjanje/zaštita okoliša

Uređaj, pribor i pakiranje uklonite recikliranjem uz zaštitu okoliša.



Uređaji ne spadaju u kućno smeće.

Predajte uređaj na sabirnom mjestu za reciklažu. Korišteni plastični i metalni dijelovi mogu se odvojiti prema vrstama i tako podvrgnuti recikliranju. U vezi s tim raspitajte se u našem servisnom centru.

Uklanjanje Vaših uređaja vršimo besplatno.

## Garancija

Poštovani kupci, vi dobivate na ovaj uređaj garanciju od 3 godine od datuma kupnje. U slučaju nedostataka ovoga proizvoda, Vama pripadaju zakonska prava prema prodavaču proizvoda. Ova zakonska prava ne ograničavaju se našom dolje navedenom garancijom.

### Garancijski uvjeti

Garancijski rok počinje s datumom kupnje. Molimo, dobro čuvajte originalni blagajnički račun. Ovaj dokument potreban je kao dokaz kupnje.

Ukoliko u roku od tri godine od datuma kupnje ovoga proizvoda nastane neka greška materijala ili proizvodnje, mi taj proizvod za Vas besplatno – prema našem izboru – popravimo ili zamijenimo. Preduvjet za ovu garancijsku uslugu je, da se u roku od tri godine priloži taj pokvareni uređaj i dokaz o kupnji (blagajnički račun) te u pisanom obliku kratko opiše, u čemu se sastoji nedostatak i kada je nastao.

Ako je kvar pokriven našom garancijom, Vi dobivate natrag popravljene ili novi proizvod. S popravkom ili zamjenom proizvoda ne započinje novi garancijski period.

### Garancijski period i zakonska prava na nedostatak

Garancijski period se ne produžava jamstvom. To vrijedi i za zamijenjene i popravljene dijelove. Oštećenja i nedostaci koji eventualno postoje već pri kupnji, moraju se prijaviti odmah nakon raspakiranja. Popravci koji nastanu poslije isteka garancijskog perioda podliježu plaćanju.

### Opseg garancije

Uređaj je brizljivo proizveden prema strogim

smjernicama o kvaliteti i prije isporuke je savjesno ispitano.

Garancijska usluga vrijedi za greške materijala ili proizvodnje. Ova garancija ne obuhvaća dijelove proizvoda, koji su izloženi normalnom trošenju i stoga se mogu smatrati potrošnim dijelovima (npr. filteri) ili oštećenja lomljivih dijelova (npr. sklopke).

Ova garancija otpada, ako je proizvod oštećen, nestručno korišten ili nije održavan. Za stručno korištenje proizvoda morate se točno pridržavati svih uputa navedenih u Uputi za upravljanje. Morate obvezno izbjegavati svrhe primjene i postupke, koje Vam u Uputi za upravljanje ne savjetujemo ili na koje upozoravamo.

Proizvod je namijenjen samo za privatnu, a ne za industrijsku uporabu. Garancija se gubi kod zlouporabe i nestručnog upravljanja, primjene sile i kod zahvata, koje ne poduzme naša autorizirana servisna poslovnica.

### Obavljanje garancijskog slučaja

Kako bismo omogućili brzu obradu Vaših želja, molimo pridržavajte se sljedećih uputa:

- Molimo, za sve upite pripremite blagajnički račun i broj artikla (IAN 315077) kao dokaz kupnje.
- Broj artikla molimo pronađite na pločici s natpisom.
- Ukoliko nastanu greške funkcije ili ostali nedostaci, najprije kontaktirajte dolje navedeno Servisno odjeljenje **telefonom** ili putem **e-maila**. Zatim ćete dobiti daljnje informacije o obavljanju Vaše reklamacije.
- Proizvod koji smatrate pokvarenim, Vi možete poslije dogovora s našom Službom za kupce, uz prilaganje dokaza o kupnji (blagajnički račun) i podatka, u čemu se sastoji nedostatak i kada je nastao, bez plaćanja poštarine poslati na Vama priopćenu adresu servisa. Kako bismo izbjegli probleme oko prijema i dodatne troškove, obvezno

koristite samo onu adresu, koja Vam je priopćena. Provjerite, da se otprema ne izvrši bez plaćenih troškova dostave, kao glomazna roba, express ili drugi specijalni teret. Molimo, pošaljite uređaj uključujući sve dijelove pribora isporučene pri kupnji i pobrinite se za dovoljnu sigurnost transportnog pakiranja.

## Servis za popravke

Vi možete dati nalog za izvršenje popravaka, **koji ne podliježu garanciji** u našoj Servisnoj poslovnici uz obračun usluge. Ona će Vam rado izraditi Predračun troškova.

Mi možemo obraditi samo one uređaje, koji se pošalju dovoljno zapakirani i frankirani.

**Pozor:** Molimo, pošaljite u našu Servisnu poslovnicu svoj uređaj očišćen i s napomenom na vrstu kvara.

Uređaji poslani bez plaćenih troškova dostave – kao glomazna roba, express ili s drugim specijalnim teretom – neće biti primljeni.

Mi vršimo besplatno uklanjanje Vaših pokvarenih uređaja.

## Service-Center

**HR** Servis Hrvatska

Tel.: 0800 777 999

E-Mail: grizzly@lidl.hr

IAN 315077

## Proizvođač

Molimo obratite pozornost, da sljedeća adresa nije adresa servisa. Najprije kontaktirajte gore navedeni Servisni centar.

### Grizzly Tools GmbH & Co. KG

Stockstädter Straße 20

63762 Großostheim

Njemačka

www.grizzly-service.eu

## Rezervni dijelovi / Pribor

**Zamjenske dijelove i opremu na raspolaganju stoje na stranici  
[www.grizzly-service.eu](http://www.grizzly-service.eu)**

Ukoliko nemate Internet, molimo da se telefonski obratite servisnom centru (vidi 13 pod „Service-Center“). Držite u pripravnosti dolje navedene brojeve za narudžbu.

<b>A</b> 1/18	Visokotlačni priključak .....	91104126
<b>A</b> 4	Pištalj za prskanje .....	91104824
<b>A</b> 2	Mlazna cijev .....	91104539
<b>A</b> 11	Podesiva mlaznica s ravnim mlazom.....	91104538
<b>A</b> 12	Visokotlačna mlaznica.....	91104540
	Sredstvo za čišćenje .....	30990010

## Traženje grešaka

Problem	Mogući uzrok	Uklanjanje greške
Uređaj ne radi	Uključivač/ isključivač ( <b>A</b> 17) je isključen	Ispitajte položaj uključivača/ isključivača
	Oštećen vod mrežnog priključka ( <b>A</b> 8)	Kontrolirajte, ima li oštećenja na vodu mrežnog priključka ( <b>A</b> 8). Prema potrebi dajte da električar zamijeni vod mrežnog priključka ( <b>A</b> 8).
	Pogrešna opskrba naponom	Kontrolirajte, slaže li se električno postrojenje s podacima na natpisu s tipom.
Uređaj ne izbacuje vodu	U visokotlačnom čistaču je zaglavljen zrak	Uključite uređaj i pritisnite pištalj za prskanje ( <b>A</b> 4)
		Ozdračite uređaj slijedeći točke 5. do 8.
Uređaj nema tlaka	Zračne pore u visokotlačnom uređaju za čišćenje	Uključite uređaj bez visokotlačnog crijeva, dok na visokotlačnom priključku ( <b>A</b> 7) ne počne izlaziti voda bez mjehurića.
	Opadanje tlaka u vodu	Kontrolirajte opskrbu vodom
Jaka kolebanja tlaka	Visokotlačna mlaznica ( <b>A</b> 12) zaprljana	Vodom isperite visokotlačnu mlaznicu ( <b>A</b> 12).
		Prema potrebi iglom očistite otvor mlaznice.

## Spisak sadržaja

<b>Uvod</b> .....	<b>15</b>
<b>Namenska upotreba</b> .....	<b>15</b>
<b>Opšti opis</b> .....	<b>16</b>
Obim isporuke .....	16
Pregled .....	16
Opis funkcija .....	16
<b>Tehnički podaci</b> .....	<b>16</b>
<b>Bezbednosne napomene</b> .....	<b>17</b>
Slikovne oznake na uređaju .....	17
Simboli u uputstvu .....	17
Opšte bezbednosne napomene .....	17
<b>Puštanje u pogon</b> .....	<b>20</b>
Postavljanje .....	20
Mrežni priključak .....	21
Pogon .....	21
Prekid rada .....	22
Završavanje rada .....	22
Upotreba sredstava za čišćenje .....	23
<b>Održavanje i čišćenje</b> .....	<b>23</b>
Čišćenje .....	23
Održavanje .....	23
<b>Skladištenje</b> .....	<b>23</b>
<b>Zbrinjavanje /</b>	
<b>Zaštita okoliša</b> .....	<b>24</b>
<b>Kako izjaviti reklamaciju</b> .....	<b>24</b>
<b>Rezervni delovi / Pribor</b> .....	<b>24</b>
<b>Traženje greške</b> .....	<b>25</b>
<b>Garancija i garantni list</b> .....	<b>27</b>
<b>Prevod originalne EZ</b>	
<b>izjave o konformitetu</b> .....	<b>82</b>
<b>Detaljni crtež</b> .....	<b>88/89</b>

## Uvod

Čestitamo na kupovini Vašeg novog uređaja. Time ste se odlučili za veoma kvalitetan proizvod. Kvalitet ovog proizvoda je za vreme proizvodnje kontrolisan i sprovedena je krajnja kontrola. Funkcionalnost Vašeg uređaja je na taj način obezbeđena. Nije isključeno, da se u pojedinačnim slučajevima, na ili u uređaju, odnosno u cevovodima nalaze preostale količine vode ili maziva. To nije nedostatak ili kvar i nije razlog za brigu.



Uputstvo za upotrebu predstavlja sastavni deo ovog uređaja. Ono sadrži važne napomene za bezbednost, upotrebu i zbrinjavanje. Pre upotrebe uređaja se upoznajete sa svim napomenama za posluživanje i sa svim bezbednosnim napomenama. Uređaj koristite samo na opisan način i za navedena područja upotrebe.

Dobro sačuvajte uputstvo za upotrebu i prilikom predaje uređaja trećim licima predajte i svu dokumentaciju.

## Namenska upotreba

Ovaj čistač pod visokim pritiskom koristite isključivo za privatno domaćinstvo:

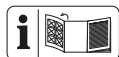
- za čišćenje mašina, vozila, građevina, alata, fasada, terasa, uređaja za vrt itd. pomoću vodenog mlaza pod visokim pritiskom.
- s originalnim delovima pribora i rezervnim delovima.
- uz poštovanje navoda proizvođača objekta koji treba da se čisti.

## Opšti opis

### Obim isporuke

Raspakujte uređaj i kontrolišite da li je kompletan. Uredno brinite materijal ambalaže:

- Čistač pod visokim pritiskom sa dovodom za napajanje
- Pištolj za prskanje
- Crevo pod visokim pritiskom
- Cev za mlaz
- Podesiva pljosnata mlaznica
- Mlaznica pod visokim pritiskom
- Posuda za sredstvo za čišćenje sa mlaznicom
- Držač pribora
- Iгла za čišćenje dizne
- Uputstvo za upotrebu



Sliku najvažnijih funkcionalnih delova možete da pronađete na isklapnoj strani.

### Pregled

- |          |                                                      |
|----------|------------------------------------------------------|
| <b>A</b> | 1 Priključak za visoki pritisak na strani uređaja    |
|          | 2 Cev za mlaz                                        |
|          | 3 Ručka za transport                                 |
|          | 4 Pištolj za prskanje                                |
|          | 5 Držač pištolja za prskanje                         |
|          | 6 Iгла za čišćenje dizne (nije vidljiva)             |
|          | 7 Priključak za visoki pritisak                      |
|          | 8 Mrežni priključni vod                              |
|          | 9 Držač za crevo pod visokim pritiskom               |
|          | 10 Priključak vode sa umetkom za sito (nije vidljiv) |
|          | 11 Podesiva pljosnata mlaznica                       |
|          | 12 Mlaznica pod visokim pritiskom                    |
|          | 13 Držač za dizne                                    |

- |    |                                                           |
|----|-----------------------------------------------------------|
| 14 | Držač za mlaznu cev                                       |
| 15 | Posuda za sredstvo za čišćenje sa mlaznicom               |
| 16 | Držač za posudu za sredstvo za čišćenje / električni kabl |
| 17 | Prekidač Uklj/Isklj                                       |
| 18 | Priključak za visoki pritisak na strani pištolja          |

- D** 19 Poluga za blokadu

### Opis funkcija

Čistač pod visokim pritiskom čisti uz pomoć mlaza vode.

Po potrebi može da radi i uz dodatak sredstva za čišćenje.

Funkciju elemenata za posluživanje možete da pronađete u sledećim opisima. Obratite pažnju na bezbednosne napomene.

### Tehnički podaci

#### Perač pod visokim pritiskom

#### Seriya proizvodnje ..... PHD 110 C1

Nominalni ulazni napon .....	230 V~, 50 Hz
Snaga .....	1300 W
Dužina mrežnog priključnog voda.....	5 m
Težina (uklj. pribor) .....	5,5 kg
Klasa zaštite .....	□ II
Vrsta zaštite.....	IPX5
Maks. temperatura dovoda (T in maks) .....	40 °C
Maks. pritisak dovoda (p in maks) .....	0,8 MPa (8 bar)
Nominalni pritisak/ Radni pritisak (p) .....	7,5 MPa (75 bar)
Maks. dopušteni pritisak (p maks.).....	11 MPa (110 bar)
Nominalna količina protoka (Q) .....	5 l/min
Maks. nominalna količina protoka (Q maks).....	6,6 l/min



Nivo zvučnog pritiska

( $L_{pA}$ ).....77 dB(A);  $K_{pA}$ =3 dB

Nivo zvučne snage ( $L_{WA}$ )

izmereno ..... 88,72 dB(A);  $K_{WA}$ =2,24 dB

garantovano..... 91 dB(A)

Vibracija ( $a_{Hv}$ ).....  $\leq 2,5$  m/s<sup>2</sup>

Radna stanja tokom merenja i postupci koji se primenjuju za merenje su u skladu sa standardom EN 60335-2-79:2012

## Bezbednosne napomene

Ovaj osek obrađuje osnovne bezbednosne propise prilikom rada sa čistačem pod visokim pritiskom.

### Slikovne oznake na uređaju



Pažnja!



Pre rada se dobro upoznaite sa svim elementima za posluživanje, posebno sa funkcijama i načinom rada. Eventualno pitajte stručnjaka. Pročitajte i poštujujte uputstvo za upotrebu koje pripada uređaju!



Pažnja! Odmah izvucite mrežni utikač iz utičnice u slučaju oštećenja ili presecanja priključnog voda. Takođe prilikom priključivanja vode ili pokušaja zaptivanja mesta lekaže morate da izvučete utikač.



Uređaj koji nije podoban za priključak na postrojenje za snabdevanje pitkom vodom.



Čistači pod visokim pritiskom mogu da budu opasni ako se ne koriste namenski. Mlaz ne sme da bude usmeren na ljude, životinje, aktivnu električnu opremu ili sam uređaj.



Navod nivoa učinka zvuka  $L_{WA}$  u dB.



Električni uređaji nemaju mesta u kućnom otpadu.



Klasa zaštite II (Dupla izolacija)

### Simboli u uputstvu



**Simboli opasnosti s navodima o sprečavanju nastanka štete za lica i predmete.**



Znak naredbe sa navodima za sprečavanje nastanka štete.



Oznaka napomene s informacijama za bolje ophođenje s uređajem.

### Opšte bezbednosne napomene

- Deca ne smeju da koriste uređaj.
- Ovaj uređaj smeju da koriste osobe sa smanjenim fizičkim, senzornim ili mentalnim sposobnostima ili sa nedostatkom iskustva i znanja, ako su pod nadzorom ili su im data uputst-

va za rukovanje uređajem na bezbedan način i ako razumeju opasnosti do kojih može da dođe. Deca ne smeju da se igraju sa uređajem.

- Koristite uređaj samo na ravnoj i stabilnoj podlozi.
- Ručka za transport služi isključivo za transportovanje uređaja. Uređaj može da se prenese sa mesta na mesto, ali ne sme da se nosi tokom rada.
- Radi Vaše bezbednosti se preporučuje da nosite zaštitne naočare, zaštitne cipele, zaštitne rukavice i, ako je potrebno, štitičke za sluh.
- U slučaju nezgode ili kvara tokom rada, uređaj odmah morate da isključite i mrežni utikač da izvučete iz utičnice. Nakon toga pročitajte na strani 25 uputstva za upotrebu koji su mogući uzroci smetnje ili stupite u kontakt sa našim servisnim centrom.

## Rad uređajem



**Oprez! Ovako ćete sprečiti nezgode i povrede:**



Čistač pod visokim pritiskom mogu da budu opasni ako se ne koriste namenski. Mlaz ne sme da bude usmeren na ljude, životinje, aktivnu električnu opremu ili sami uređaj.

- Nikada ne usmeravajte mlaz na sebe ili druge, da biste čistili odeću ili obuću.
- Ne koristite uređaj ako se druge osobe nalaze u domašaju, osim ako te osobe nose zaštitnu odeću.
- Koristite pištolja za rasprskavanje uvek obema rukama. Tako možete bezbedno da se oduprete sili povratnog udara izlazećeg mlaza vode.
- Preduzmite odgovarajuće mere da biste decu držali podalje od uređaja u radu.
- Propisno odložite ambalažni materijal.
- Ne koristite uređaj u blizini zapaljivih tečnosti ili gasova. Zanimarivanjem postoji opasnost od požara ili eksplozije.
- Ne raspršujte zapaljive tečnosti. Postoji opasnost od eksplozije.
- Čuvajte uređaj na suvom mestu i izvan domašaja dece.
- Uverite se da u blizini ulaza vazduha nema emisija izduvnih gasova.



**Oprez! Tako ćete izbeći oštećenja uređaja i telesne povrede koje mogu iz toga da proizađu:**

- Ne radite oštećenim ili nepotpunim uređajem ili uređajem, koji je promenjen bez saglasnosti proizvođača. Pre puštanja u rad, pustite stručnjaka da proveri, da li postoje sve zahtevane električne zaštitne mere.
- Ne puštajte uređaj u rad, ako su mrežni priključni vod ili drugi

važni delovi, kao npr. crevo pod visokim pritiskom ili pištolj za rasprskavanje, oštećeni.

- Zaštitite uređaj od mraza i rada na suvo.
- Koristite samo originalni pribor i ne vršite promene na uređaju.
- Otvaranje uređaja treba da izvrši električar. Uvek se obratite našem servisnom centru, u slučaju popravke.
- Ovaj uređaj je razvijen za upotrebu sa neutralnim sredstvom za čišćenje na bazi biološki razgradivih anionskih tenzida. Upotreba drugih sredstava za čišćenje ili hemijskih supstancija može negativno da utiče na bezbednost uređaja i da dovede do oštećenja.
- Ako dođete u kontakt sa sredstvom za čišćenje, isperite mesto velikom količinom čiste vode.
- Voda, koja je tekla kroz odvajач sistema se klasifikuje kao nepitka voda.
- Crevo pod visokim pritiskom, ventili i spojnice su važni za bezbednost mašine. Koristite samo creva pod visokim pritiskom, ventile i spojnice, koje je preporučio proizvođač.
- Da bi se zagarantovala bezbednost mašine, koristite isključivo originalne rezervne delove proizvođača ili rezervne delove, koje je odobrio proizvođač.

## ELEKTRIČNA BEZBEDNOST



Oprez: Ovako ćete da sprečite nesreće i povrede usled strujnog udara:

- Ako koristite produžni vod, utikač i spojnica moraju da budu vodonepropusni.



Nepodobni produžni vodovi mogu da budu opasni. Postoji opasnost od povreda osoba usled strujnog udara.

- Električne utične spojeve zaštitite od vode.
- U slučaju opasnosti od poplave utične spojeve postavite u području zaštićenom od poplave.
- Vodite računa da mrežni napon odgovara podacima na tipskoj pločici.
- Priključivanje na mrežu mora da izvrši iskusan električar, koji mora da poštuje zahteve iz IEC 60364-1.
- Električne priključke mora da izvrši električar u skladu sa svim mesnim i nacionalnim važećim propisima.
- Uređaj priključite samo na utičnicu sa napravom za zaštitu od kratkog spoja (RCD) sa aktivacionom strujom čija jačina ne prelazi 30 mA.
- Pre svake upotrebe proverite da li su uređaj, priključni vod i utikač oštećeni.
- Kada dođe do oštećenja priključnog voda ovog uređaja, proizvođač ili servis za kupce ili slično kvalifikovan stručnjak

mora da izvrši njegovu zame-  
nu, kako bi opasnosti bile izbe-  
gnute.

- Ne koristite mrežni priključni vod za izvlačenje utikača iz utičnice. Zaštitite mrežni priključni vod od toplote, ulja i oštrih ivica.
- Ne nosite i ne pričvrstite uređaj za mrežni priključni vod.
- Koristite samo produžne kablove koji su zaštićeni od rasprskavane vode i koje su namenjene za uporebu vani. Sa bubnja kabel odmotajte pre upotrebe uvek potpuno. Proverite da li je kabel oštećen.
- Pre radova na uređaju, u pauzama rada i kada ne koristite uređaj uvek izvucite mrežni utikač iz utičnice.
- Isključite mrežnu sklopku uvek kada ostavljate mašinu bez nadzora.
- Mrežni priključni vodovi ne smeju imati presek manji od  $2 \times 2,5 \text{ mm}^2$ .
- Nepogodan produžni kablovi mogu da budu opasni. Ako koristite produžni kabl, on mora da bude pogodan za primenu u spoljnjem prostoru, spoj mora da bude сув i da se nalazi iznad tla. Preporučuje se da u tu svrhu koristite doboš kabla, koji drži utičnicu najmanje 60 mm iznad tla.
- Za zaštitu od strujnog udara nosite čvrstu obuću.

## Puštanje u pogon



Prema važećim propisima čistač pod visokim pritiskom nikada ne smijete da pogonite bez sistemskog odvajača na mreži za distribuciju pitke vode. Morate koristiti podobni sistemski odvajač prema normi EN 12729 tip BA.

Voda, koja je protekla kroz sistemski odvajač, kategorizuje se kao ne pitka.



Sistemski odvajač je raspoloživ u stručnim trgovinama.

Sistemski odvajač (za sprečavanje povratnog toka) sprečava povratno oticanje vode i sredstva za čišćenje u vodovod s pitkom vodom.

- Koristite komercijalno baštensko crevo za dovod vode i vodite računa o tome, da dužina creva bude odgovarajuća.

## Postavljanje



- Gurnite držač za posudu za sredstvo za čišćenje / električni kabl (16) u prihvat na strani uređaja.
- Gurnite držač za crevo pod visokim pritiskom (9) u prihvat na poledini.
- Gurnite držač za pištolj za rasprskavanje (5) u prihvat na prednjoj strani.
- Uzmite iglu za čišćenje mlaznice (6) sa zadnje preklopne strane uputstva i gurnite je u prihvat na držaču za pištolj za rasprskavanje (5).
- Zavrnite priključak za visoki pritisak na strani uređaja (1) sa

priključkom za visoki pritisak na uređaju (7).

- Umetnite priključak za visoki pritisak na strani pištolja (18) u pištolj za rasprskavanje (4).
- Uspostavite dovod vode na priključak vode sa umetkom za sito (10) pomoću brzog priključka za snabdevanje vodom.

## C

- Povežite mlaznu cev (2) umetanjem i vrtanjem sa pištoljem za rasprskavanje (4).
- Kada je mlazna cev (2) montirana, povežite po želji podesivu pljosnatu mlaznicu (11) ili mlaznicu pod visokim pritiskom (12) umetanjem sa mlaznom cevi (2). Nastavci će usednuti. Da biste uklonili nastavke, pritisnite bočnu blokadu na prednjem kraju mlazne cevi (2) i izvucite nastavak prema napred.
- Posuda za sredstvo za čišćenje sa mlaznicom (15) se vrtanjem spaja direktno za pištolj za rasprskavanje (4).

Kada koristite posudu za sredstvo za čišćenje sa mlaznicom, potrebno je samo da sipate sredstvo za čišćenje u posudu. Usisavanje se vrši automatski.

Okretanjem vrha mlaznice pljosnate mlaznice (11) ulevo možete da povećate širinu mlaza. Okretanjem vrha mlaznice udesno možete da smanjite širinu mlaza.

## Mrežni priključak

Čistač pod visokim pritiskom koji ste kupili već je opremljen mrežnim uikačem. Uređaj je namenjen za priključivanje na utičnicu sa zaštitnim kontaktom sa npr-

vom protiv kratkog spoja (FI-sklopka) sa 230 V ~ 50 Hz.



Uređaj u radu pustite tek nakon uvažavanja svih prethodnih tačaka

- Obezbedite, da čistač pod visokim pritiskom bude isključen preko prekidača Uklj/Isklj (A 17).
- Utaknite mrežni utikač u utičnicu.

## Pogon

- Poštujte propise za upotrebu sistema odvajaa.
- Potpuno otvorite slavinu.



Ne pogonite uređaj sa zatvorenom slavinom za vodu. Rad na suvo dovodi do oštećenja uređaja.



**Obратите pažnju на силу повратног удара млаза воде који излази. Оbezbedite stabilan stav i dobro držite pištolj za rasprskavanje (A 4). Inače možete da povredite sebe i druge osobe.**

- Uključite čistač pod visokim pritiskom na prekidaču za uključivanje/isključivanje (A 17). Čistač pod visokim pritiskom se nakratko uključuje, da bi se stvorio pritisak.
- Pritisnite polugu za uključivanje pištolja za rasprskavanje (A 4). Uređaj se uključuje.



Otpuštanje poluge za uključivanje dovodi do isključivanja uređaja. Visoki pritisak u sistemu ostaje sačuvan.

- D** • Ručicu za uključivanje pištolja za rasprskavanje (4) možete, prema izboru, da blokirate ili otključate pritiskanjem ručice za blokiranje (19).

### Blokadom poluge za uključivanje sprečavate nenamerno pokretanje uređaja.



blokiran



otvoren



**Kod lekaža u sistemu vode uređaj odmah isključite**



**pomoću prekidača Uklj/Isklj (7) i odvojite uređaj na vodu za napajanje od mreže. Postoji opasnost od električnog udara! Pono-vo počnite postavljanjem priključaka za vodu (vidi „Puštanje u rad - postavljanje“ od tačke 2.).**

### Ako se još vazduha nalazi u uređaju, molimo da postupite na sledeći način:

#### Izbacite vazduh iz dovodnog creva:

1. Uklonite brzi priključak sa adapterom za vrtno crevo (25) na spojnici za priključak vode (13) i otvorite slavinu, dok voda ne počne da izlazi bez mehur.
2. Zatvorite slavinu.
3. Povežite dovodno crevo uz pomoć brzog priključka sa adapterom za vrtno crevo (25) i spojnicu za priključak vode (13) na uređaju.
4. Potpuno otvorite slavinu.

#### Izbacivanje vazduha iz uređaja:

5. Uključite uređaj pomoću prekidača Uklj/Isklj (7), sve dok ne bude stvoren pritisak.
6. Isključite uređaj pomoću prekidača Uklj/Isklj (7).
7. Pritisnite polugu za uključivanje (21) pištolja za rasprskavanje (16), sve dok pritisak nije nestao.
8. Molimo da postupak 5. do 7. ponovite nekoliko puta, sve dok se više ne nalazi vazduh u uređaju.

### Prekid rada

- Pustite polugu za uključivanje pištolja za rasprskavanje (A 4).
- Prilikom dužih radnih pauza, isključite prekidač za uključivanje/isključivanje (A 17).

### Završavanje rada

- Nakon rada sredstvima za čišćenje, pustite da uređaj radi sa čistom vodom da bi se sredstvo za čišćenje potpuno ispralo iz vodova.
- Pustite polugu za uključivanje pištolja za rasprskavanje (A 4).
- Uključite čistač pod visokim pritiskom na prekidaču za uključivanje/isključivanje (A 17).
- Zatvorite slavinu.
- Povucite polugu za uključivanje pištolja za rasprskavanje (A 4), da bi se sistem rasteretio od postojećeg pritiska.
- Izvucite mrežni utikač i namotajte električni kabl.
- Odvojite čistač pod visokim pritiskom od dovoda vode.

## Upotreba sredstava za čišćenje

Ovaj uređaj je razvijen za upotrebu sa neutralnim sredstvom za čišćenje na bazi biološki razgradivih anionskih tenzida. Upotreba drugih sredstava za čišćenje ili hemijskih supstancija može negativno da utiče na bezbednost uređaja i da dovede do oštećenja.

## Održavanje i čišćenje



Izvcite mrežni utikač pre svih radova na uređaju.

Postoji opasnost od električnog udara ili opasnost od povrede usled pokretnih delova.

## Čišćenje



**Ne prskajte vodu na uređaj i ne čistite uređaj pod mlazom tekuće vode. Postoji opasnost od električnog udara i uređaj bi mogao da se ošteti.**

**Uvek držite uređaj čisto. Ne koristite sredstva za čišćenje, tj. rastvarače.**

- Održavajte otvore za ventilaciju čisto i slobodno.
- Očistite uređaj mekom četkom ili blago navlaženom krpom.
- Ukoliko je jedna od mlaznica na mlaznoj cevi (A 11/12) začepljena, strano telo možete da uklonite iz mlaznice pomoću igle za čišćenje mlaznice (A 6).

**E** Povremeno uklanjajte priključak vode sa umetkom za sito i očistite umetak za sito (10).

## Održavanje

Čistač pod visokim pritiskom ne zahteva održavanje.



Radove, koji nisu opisani u ovom uputstvu za upotrebu, treba da obavite naš servisni centar. Koristite samo originalne delove. Postoji opasnost od povreda.

## Skladištenje

- Izbacite svu vodu iz čistača pod visokim pritiskom.  
U tu svrhu, uklonite priključak za visoki pritisak na strani uređaja (A 1) i odvojite uređaj od snabdevanja vodom. Uključite čistač pod visokim pritiskom na prekidaču za uključivanje/isključivanje (A 17) u trajanju od maksimalno 1 minut, dok voda prestane da izlazi na priključku za visoki pritisak (A 7). Isključite uređaj.
- Namotajte električni kabl.
- Smestite sve nastavke (A 11/12) u uspravnom položaju.
- Mraz će uništiti čistač pod visokim pritiskom i pribor, ako nije sva voda izašla iz uređaja.
- Čuvajte čistač pod visokim pritiskom i priboru prostoru, koji je zaštićen od mraza.
- Koristite isključivo ručku za transport da transportujete ili smestite uređaj.
- Smestite uređaj isključivo u vodoravnom položaju, da bi se zaštitio od svakog vida oštećenja.

## Zbrinjavanje / Zaštita okoliša

Uređaj, pribor i pakovanje zbrinite na ekološki prihvatljiv način.



Ne bacajte punjače u kućni otpad.

Odložite uređaj u skladu sa lokalnim propisima. Predajte uređaj na sabirno mesto, gde će se reciklirati na ekološki prihvatljiv način. Obavestite sabirno mesto o fiksno ugrađenom akumulatoru.

S time u vezi, raspitajte se kod Vašeg lokalnog preduzeća za odlaganje otpada ili kod našeg servisnog centra.

Vršimo besplatno odlaganje Vaših neispravnih uređaja/aparata koje ste nam poslali.

## Kako izjaviti reklamaciju?

Molimo Vas:

- da pozovete korisnički servis: 0800-191-199
- pošaljete e-mail na: grizzly@lidl.rs
- posetite najbližu Lidl prodavnicu.

Da bismo osigurali najbržu asistenciju, molimo da sačuvate fiskalni račun i date ga na uvid prilikom izjavljivanja reklamacije.

## Rezervni delovi / Pribor

**Rezervni delovi i pribor stoje na raspolaganju na stranici  
[www.grizzly-service.eu](http://www.grizzly-service.eu)**

Ako nemate internet, molimo da se telefonski obratite servisnom centru (vidi „Service Center“ na stranici 28). Držite pri ruci dole navedene brojeve narudžbe.

Pozicija	Naziv .....	Broj porudžbine
A 1/18	Crevo pod visokim pritiskom .....	91104126
A 4	Pištola za prskanje .....	91104824
A 2	Cev za mlaz .....	91104539
A 11	Pljosnata mlaznica .....	91104538
A 12	Mlaznica pod visokim pritiskom .....	91104540
	Sredstvo za čišćenje (univerzalno sredstvo za čišćenje) .....	30990010



## Traženje greške

Problem	Mogući uzrok	Otklanjanje greške
Uređaj ne radi	Prekidač za uključivanje/ isključivanje (A 17) je isključen	Proverite položaj prekidača za uključivanje/isključivanje
	Mrežni priključni vod je oštećen (A 8)	Prekontrolišite mrežni priključni vod (A 8) na znakove oštećenja.
	Ako je potrebno, dajte stručnjaku da zameni mrežni priključni vod (A 8).	Kontrollieren Sie die elektrische Anlage auf Übereinstimmung mit den Angaben auf dem Typenschild
Uređaj ne pumpa vodu	Vazdušne blokade u čistaču pod visokim pritiskom	Uključite uređaj i aktivirajte pištolj za rasprskavanje (A 4).
		Izbacite vazduh iz uređaja prema tačkama 5. do 8.
Uređaj je bez pritiska	Vazdušne blokade u čistaču pod visokim pritiskom	Uključite uređaj bez creva pod visokim pritiskom, dok iz priključka za visoki pritisak (A 7) ne počne da izlazi voda bez mehurića
	Pad pritiska u vodu	Prekontrolišite snabdevanje vodom
Jako variranje pritiska	Mlaznica pod visokim pritiskom (A 12) je prljava	Iperite mlaznicu pod visokim pritiskom (A 12) vodom.
		Očistite mlaznicu iglom za čišćenje mlaznice (A 6).



## Garancija i garantni list

Poštovani,

Ovim putem Vas upoznajemo sa Vašim pravima i obavezama koje proističu iz Zakona o zaštiti potrošača, a u pogledu ostvarivanja prava iz garancije.

Ova garancija ni na koji način ne utiče, niti isključuje prava koja kupac ima u skladu sa važećim Zakonom o zaštiti potrošača po osnovu zakonske odgovornosti prodavca za nesaobraznost robe ugovoru koja traje 2 godine od dana kada je roba predata kupcu.

Davalac garancije ovom izjavom preuzima obavezu da kupcima svojih aparata, a pod uslovima definisanim u ovoj izjavi, obezbedi:

- besplatno otklanjanje kvarova u garantnom roku, koji bi nastali kod uobičajene upotrebe ili zbog grešaka u proizvodnji i materijalu, ili
- zamenu aparata, u garantnom roku predviđenim ovom garancijskom izjavom, u slučaju da opravka nije moguća, ili
- ako otklanjanje kvara nije moguće, kupac ima pravo da zahteva od prodavca povrat novca.

Ukupan rok garancije je 3 godine.

Garantni rok počinje da važi od datuma kupovine proizvoda, odnosno od prijema istog od strane kupca, a što se dokazuje fiskalnim računom ili njegovom kopijom ili drugim dokazom o kupovini (slip, i sl).

Garancija važi na teritoriji Republike Srbije.

Kupac može da izjavi reklamaciju usmeno u nekom od prodajnih objekata Lidl Srbija KD, odnosno telefonom, pisanim putem ili elektronskim putem na kontakte kompanije Lidl Srbija KD, uz dostavu računa na uvid ili drugog dokaza o kupovini (kopija računa, slip i sl).

U cilju ispravnog funkcionisanja proizvod se koristi u skladu sa njegovom namenom i Uputstvom za upotrebu.

Na zahtev kupca, koji je izjavljen u garantnom roku, prodavac će izvršiti otklanjanje kvarova i nedostataka na proizvodu u roku predviđenim Zakonom.

### Garantni uslovi:

Pre obraćanja prodavcu za tehničku pomoć, potrebno je proveriti ispravnost instalacije i ostalih potrebnih uslova naznačenih u Uputstvu za upotrebu.

Kupac je dužan da prodavcu preda sve pripadajuće delove proizvoda koje je preuzeo u trenutku kupovine.

**Popravke u roku garancije:**

Garancija važi počev od dana kada je roba predata kupcu, a na osnovu fiskalnog odsečka. U istom periodu davalac garancije, odnosno prodavac je u obavezi da otkloni sve tehničke kvarove bez naknade, u zakonskom roku.

**Garancija ne važi u sledećim slučajevima:**

1. Ukoliko prodavcu uz aparat nije priložen fiskalni račun ili drugi dokaz o kupovini (kopija računa, slip i sl) sa datumom prodaje.
2. Ukoliko je kvar prouzrokovan udarom groma, strujnim udarom ili sličnim delovanjem spoljne sile na sam uređaj (požar, poplava, naponski udar...).
3. Ukoliko su nastali kvarovi i oštećenja na uređaju posledica delovanja spoljnih uticaja, kao što su: velika vlaga, previsoka i suviše niska temperatura (pucanje cevi usled smrzavanja, oštećenja gumenih delova, rđanje, itd.)
4. Ukoliko proizvod nije korišćen u skladu sa Uputstvom za upotrebu.
5. Ukoliko je proizvod pokušalo da popravi treće neovlašćeno lice.
6. Ukoliko proizvod nije korišćen u skladu sa namenom.
7. Ukoliko je čišćenje i održavanje uređaja urađeno protivno Uputstvu za upotrebu.
8. Ukoliko je proizvod korišćen u profesionalne svrhe.

Naziv proizvoda:	<b>Perač pod visokim pritiskom Serija proizvodnje</b>
Model:	<b>PHD 110 C1</b>
Serijski broj:	201903000001-201903143000
Proizvođač:	<b>Grizzly Tools GmbH &amp; Co. KG</b> Stockstädter Straße 20 DE-63762 Großostheim Nemačka <a href="http://www.grizzlyl-service.eu">www.grizzlyl-service.eu</a>
Ovlašćeni serviser:	<b>Servisni Srbija</b> tel. 0800-191-199 e-mail: <a href="mailto:grizzly@lidl.rs">grizzly@lidl.rs</a>
Datum predaje robe potrošaču:	datum sa fiskalnog računa ili drugog dokaza o kupovini (kopije računa, slipa i sl)
Uvozi i stavlja u promet:	Lidl Srbija KD, Prva južna radna 3, 22330 Nova Pazova, Republika Srbija, tel. 0800-191-199, e-mail: <a href="mailto:kontakt@lidl.rs">kontakt@lidl.rs</a>

## Cuprins

<b>Introducere .....</b>	<b>29</b>
<b>Domeniul de aplicare .....</b>	<b>29</b>
<b>Descriere generală .....</b>	<b>30</b>
Inventar de livrare .....	30
Privire de ansamblu .....	30
Descrierea modului de funcționare..	30
<b>Date tehnice.....</b>	<b>30</b>
<b>Instrucțiuni de siguranță.....</b>	<b>31</b>
Simboluri înscrise pe aparat.....	31
Simboluri folosite .....	31
Instrucțiuni generale de siguranță ...	31
<b>Punere în funcțiune .....</b>	<b>34</b>
Amplasare.....	34
Conectarea la rețea .....	35
Operare .....	35
Întreruperea operării .....	36
Finalizarea operării .....	36
Utilizarea de detergenți.....	37
<b>Curățire și mentenanță.....</b>	<b>37</b>
Curățare.....	37
Mentenanță .....	37
<b>Depozitare .....</b>	<b>37</b>
<b>Reciclare/Protecția mediului</b>	
<b>înconjurător .....</b>	<b>38</b>
<b>Piese de schimb/Acesorii .....</b>	<b>38</b>
<b>Identificare defecțiuni.....</b>	<b>39</b>
<b>Garanție .....</b>	<b>40</b>
<b>Reparații-Service.....</b>	<b>41</b>
<b>Service-Center .....</b>	<b>41</b>
<b>Importator .....</b>	<b>41</b>
<b>raducerea Declarației Originale</b>	
<b>de Conformitate CE .....</b>	<b>83</b>
<b>Schemă de explozie .....</b>	<b>88/89</b>

## Introducere

Felicitări pentru achiziția noului Dvs. aparat. Ați luat o decizie înțeleaptă și ați achiziționat un produs valoros.

Acest aparat a fost verificat din punct de vedere calitativ în timpul producției și a fost supus unui control final. Astfel, capacitatea funcțională a aparatului Dvs. a fost garantată. Nu este exclus ca, în cazuri izolate, să se găsească resturi de apă sau lubrifianți pe sau în aparat, respectiv în fur-tunuri. Aceasta nu constituie o lipsă sau un defect, și, de asemenea, nu este un motiv de îngrijorare.



Manualul de operare este parte integrantă a acestui produs. Acesta include instrucțiuni importante despre siguranță, utilizare și eliminare. Înainte de a începe să folosiți aparatul, familiarizați-vă cu toate instrucțiunile privind operarea și siguranța. Folosiți aparatul doar în conformitate cu manualul de operare și doar în scopurile recomandate.

Mențineți manualul în condiții corespunzătoare și, odată cu transmiterea instalației către terți, predați și toată documentația aferentă.

## Domeniul de aplicare

Acest aparat de curățire cu înaltă presiune trebuie folosit doar pentru uz casnic:

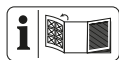
- pentru curățarea de mașini, automobile, clădiri, instrumente, fațade, terase, scule pentru grădinarit șamd, cu jet de apă cu înaltă presiune.
- cu accesorii și piese de schimb originale.
- respectând instrucțiunile fabricantului referitoare la obiectele ce pot fi curățate.

## Descriere generală

### Inventar de livrare

Despachetați aparatul și verificați inventarul de livrare:

- Aparat de curățire cu înaltă presiune
- Pulverizator
- Furtun de înaltă presiune
- Tub
- Duză pentru ventilator reglabilă
- Duză de înaltă presiune
- Suport accesorii
- Recipient pentru detergent
- Ac de curățare a duzei
- Traducerea instrucțiunilor de utilizare originale



Imaginea celei mai importante piese funcționale a pompei se află pe partea rabatabilă.

### Privire de ansamblu

- |          |                                                              |
|----------|--------------------------------------------------------------|
| <b>A</b> | 1 Racord de înaltă presiune<br>Panoul aparatului             |
|          | 2 Tub                                                        |
|          | 3 Mâner                                                      |
|          | 4 Pulverizator                                               |
|          | 5 Suport pentru pulverizator                                 |
|          | 6 Ac de curățare a duzei                                     |
|          | 7 Furtun de înaltă presiune, pe tambur                       |
|          | 8 Conexiune la rețea                                         |
|          | 9 Suport pentru furtun de înaltă presiune                    |
|          | 10 Alimentare cu apă cu cartuș de filtrare (nu este vizibil) |
|          | 11 Duză pentru ventilator reglabilă                          |
|          | 12 Duză de înaltă presiune                                   |
|          | 13 Suport pentru duză                                        |
|          | 14 Suport pentru tub                                         |
|          | 15 Recipient pentru detergent                                |

- |    |                                                             |
|----|-------------------------------------------------------------|
| 16 | Suport pentru Recipient pentru detergent/Conexiune la rețea |
| 17 | Conector/Deconector                                         |
| 18 | Racord de înaltă presiune<br>Pe partea pulverizatorului     |

- D** 19 Butonului de blocare

### Descrierea modului de funcționare

Aparatul de curățire cu înaltă presiune funcționează cu jet de apă cu înaltă presiune. Dacă este nevoie, suplimentați cantitatea de detergent.

Funcția unității de comandă se regăsește în descrierile următoare.

Respectați instrucțiunile de siguranță.

### Date tehnice

#### Aparat de curățat

#### cu presiune.....PHD 110 C1

Racord nominal la rețea .....	230 V~, 50 Hz
Putere consumată .....	1300 W
Lungime cablu de rețea .....	5 m
Greutate (incl. toate accesoriile) .....	5,5 kg
Clasă de izolare.....	□ II
Tip de izolare.....	IPX5
Temperatură maximă de admisie, T in max. ....	40 °C
Presiune maximă de admisie, p in max.....	0,8 MPa (8 bar)
Presiune de lucru, p .....	7,5 MPa (75 bar)
Presiunea maximă admisă a apei, p max .....	11 MPa (110 bar)
Debit, apă .....	5 l/min
Debit maxim de apă .....	6,6 l/min
Nivel de presiune acustică ( $L_{pA}$ ).....	77 dB(A); $K_{pA}$ =3 dB
Nivel de intensitate acustică ( $L_{WA}$ ) măsurat.....	88,72 dB(A); $K_{WA}$ =2,24 dB
garantat.....	91 dB (A)
Vibrație ( $a_{rh}$ ) .....	$\leq 2,5$ m/s <sup>2</sup>


Pentru a afla care sunt regimurile de lucru din timpul măsurătorilor și procedurile aplicate în vederea efectuării măsurătorilor, consultați EN 60335-2-79:2012.


## Instrucțiuni de siguranță


Acest capitol prezintă principalele instrucțiuni de siguranță ce trebuie respectate atunci când se lucrează cu aparatul de curățire cu înaltă presiune.


### Simboluri înscrise pe aparat

 Atenție!

 Înainte de a începe să operați pompa, citiți cu atenție despre toate elementele de operare, dar mai ales despre funcțiile și mecanismele de acționare ale acestora. Dacă este cazul, consultați un specialist. Citiți și respectați manualul de operare aferent aparatului!

 Atenție! În cazul în care cablul de rețea este deteriorat sau secționat, trageți imediat ștecherul din priză.

 Aparatul nu este adecvat pentru a conecta la instalația de alimentare cu apă potabilă.

 Aparatele de curățire cu înaltă presiune pot reprezenta o sursă de risc dacă nu sunt utilizate corespunzător. Jetul de apă nu trebuie îndreptat asupra persoanelor, animalelor, echipamentelor electrice active sau chiar asupra aparatului de curățire cu înaltă presiune.



Informație privind nivelul de intensitate sonoră garantat  $L_{WA}$  în dB



Dispozitivele electrice nu trebuie aruncate în deșeurile casnice.



Clasă de izolare II

### Simboluri folosite



**Semnale de pericol (în locul semnului de exclamare, care poate exprima pericolul) cu date referitoare la prevenirea vătămărilor corporale sau daunelor materiale.**



Semnale de interdicție (în locul semnului de exclamare care poate exprima interdicția) cu date referitoare la prevenirea daunelor materiale.



Indicatoare cu date despre operarea facilă a aparatului..

### Instrucțiuni generale de siguranță

- Este interzisă folosirea acestui aparat de către copii
- Acest aparat poate fi folosit de persoane cu capacități fizice, senzoriale sau psihice reduse, sau a căror experiență sau cunoștințe sunt insuficiente, numai dacă sunt supravegheate sau dacă au fost instruite cu privire la utilizarea în totală siguranță a aparatului și dacă au înțeles bine riscurile posibile.

Copiii nu au voie să se joace cu acest aparat

- Aparatul trebuie folosit numai pe o suprafață perfect plană și stabilă.
- Mânerul de cărat servește exclusiv la transportarea aparatului. Aparatul este portabil, însă nu trebuie să fie transportat în timpul funcționării.
- Pentru siguranța Dvs., este recomandabil să purtați ochelari, bocanci și mănuși de protecție, iar dacă este necesar, chiar și căști de protecție.
- Dacă, în timpul operării aparatului, survine o anomalie sau o defecțiune, acesta trebuie să fie imediat oprit iar cablul conector trebuie scos din priză. Pentru mai multe informații despre cauzele posibile ale unei defecțiuni, citiți instrucțiunile de la pagina 39 a manualului de operare sau contactați centrul nostru de service.

## Lucrul cu mașina



**Atenționare! Astfel evitați accidentele și vătărările corporale:**



Aparatele de curățire cu înaltă presiune pot reprezenta o sursă de risc dacă nu sunt uti-

lizate corespunzător. Jetul de apă nu trebuie îndreptat asupra persoanelor, animalelor, echipamentelor electrice active sau chiar asupra aparatului de curățire cu înaltă presiune.

- Nu îndreptați jetul de apă asupra Dvs. sau altor persoane,

pentru a curăța hainele sau încălțăminte.

- Nu folosiți aparatul atunci când alte persoane se află în raza de acțiune a acestuia; dacă aceste situații survin, persoanele respective trebuie să poarte îmbrăcăminte de protecție.
- Pulverizatoarele trebuie să fie mereu manipulate cu ambele mâini. Astfel puteți reacționa în siguranță la forța de reacție a jetului de apă emis.
- Luați-vă măsurile necesare pentru a menține copiii departe de aparatul aflat în mișcare.
- Reciclați în mod corespunzător ambalajul.
- Nu folosiți aparatul în apropierea unor fluide sau gaze inflamabile. Nerespectarea acestei instrucțiuni duce la risc la explozie sau incendiu.
- Nu pulverizați niciodată lichide inflamabile. Există pericolul de explozie.
- Dacă veniți în contact cu detergentul, clătiți din abundență cu apă curată.
- Mențineți aparatul într-un loc uscat și în afara accesului copiilor.
- Asigurați-vă că în proximitatea admisiilor de aer nu pătrund emisii ale gazelor de eșapament.



**Atenționare! Astfel evitați deteriorarea aparatului și eventualele accidente astfel generate:**

- Nu folosiți un aparat deteriorat, incomplet sau care a fost adaptat fără acordul fabricantului.



Înainte de punerea în funcțiune a aparatului, angajați un specialist pentru a verifica dacă s-au luat măsurile de protecție electrică necesare.

- Nu puneți aparatul în funcțiune, dacă conexiunea la rețea sau alte componente importante, cum ar fi furtunul de înaltă presiune sau pulverizatoarele, sunt deteriorate.
- Protejați aparatul împotriva înghețului sau „uscării”.
- Folosiți doar piese de schimb originale.
- Operațiunile de deschidere a aparatului trebuie realizate de către un electrician. În cazul în care sunt necesare reparații, adresați-vă centrului nostru de service.
- Acest aparat a fost dezvoltat pentru a fi folosit împreună cu detergenți naturali pe bază de tenside anionice bio-degradabile. Utilizarea unui alt tip de detergent sau substanțe chimice poate afecta siguranța aparatului și duce la deteriorarea acestuia.
- Dacă veniți în contact cu detergentul, clătiți din abundență cu apă curată.
- Apa care a trecut printr-un separator de sistem nu este calificată drept potabilă.
- Furtunurile de înaltă presiune, armăturile și garniturile sunt importante pentru siguranța aparatului. Folosiți doar furtunuri de înaltă presiune, armături și garnituri recomandate de fabricant.
- Pentru a asigura securitatea mașinii, folosiți doar piese de schimb originale sau aprobate de fabricant.

## Siguranță electrică:



**Atenționare: Astfel evitați accidente și vătămări corporale cauzate de șocul electric:**

- Dacă utilizați un cablu prelungitor, ștecherul și conectorul trebuie să fie impermeabile.



Cablurile prelungitoare necorespunzătoare pot fi periculoase. Apare astfel riscul de vătămare corporală prin electrocutare.

- Protejați conectoarele electrice împotriva umidității.
- În cazul în care apare pericolul de inundare, depozitați conectoarele electrice într-un spațiu asigurat contra inundațiilor.
- Aveți grijă ca tensiunea de rețea să corespundă datelor de pe plăcuța de fabricație.
- Racordul la rețea trebuie realizat doar de electricieni experimentați, și trebuie să respecte prevederile IEC 60364-1.
- În cazul operării în condiții de umiditate, conectați aparatul doar la o priză cu disjuncteur de siguranță (RCD) cu un curent de acțiune nominal de maxim 30 mA.
- Înaintea fiecărei puneri în funcțiune, verificați dacă aparatul, cablul și ștecherul prezintă daune.
- În cazul în care cablul conector al acestui aparat este deteriorat, trebuie să contactați fabricantul, centrul de service sau o persoană autorizată în acest sens, pentru a evita orice pericol.

- Nu vă folosiți de cablu pentru a scoate ștecherul din priză. Protejați cablul împotriva căldurii, uleiului și marginilor ascuțite.
- Nu folosiți cablul pentru a aduce aparatul mai aproape de Dvs sau pentru a-l fixa în poziție.
- Folosiți doar prelungitoare cu protecție împotriva apei ce stropeste și care sunt adecvate pentru lucrul în aer liber. Înainte de utilizare, derulați complet un tambur de cabluri. Verificați astfel încât cablul să nu fie deteriorat. Înaintea efectuării oricăror lucrări asupra aparatului, în timpul pauzelor de lucru și atunci când aparatul nu este folosit, cablul de rețea trebuie să fie deconectat.
- Deconectați întotdeauna întreruptorul de separare de la rețea, dacă mașina este lăsată nesupravegheată.
- Cablurile de alimentare la rețea trebuie să aibă diametrul minim de  $2 \times 2,5 \text{ mm}^2$ .
- Cablul de prelungire neadecvat poate fi periculos. Dacă se utilizează un cablu de prelungire, acesta trebuie să fie adecvat pentru utilizare în exterior și legătura trebuie să fie uscată și să se situeze deasupra solului. Se recomandă în acest scop utilizarea unui tambur pentru cablu, care ține priza la cel puțin 60 mm deasupra solului.
- Pentru a vă proteja împotriva șocului electric, purtați bocanci cu tălpi anti-derapante.

## Punere în funcțiune



Conform prevederilor valabile în domeniu, aparatul de curățire cu înaltă presiune nu trebuie să fie conectat niciodată la rețeaua de alimentare cu apă potabilă, fără separatorul de sistem. Trebuie folosit un separator de sistem adecvat, conform EN 12729 Tip BA.

Apa care a trecut printr-un separator de sistem nu este calificată drept potabilă.



Separatoarele de sistem sunt disponibile în magazinele de specialitate.

Un sistem separator (inhibitor de retur) împiedică returnul apei și al detergentului în conducta de apă potabilă.

Folosiți un furtun de grădină din comerț pentru admisia apei și aveți grijă ca acesta să fie suficient de lung.

## Amplasare



- Introduceți suportul recipientului pentru agent de curățare / cablu de rețea (16) în locașul din partea laterală a aparatului.
- Introduceți suporturile furtunului de înaltă presiune (9) în locașurile din spate.
- Introduceți suportul pistonului de pulverizat (5) în locașul din față.
- Scoateți acul de curățare a duzelor (6) din pagina pliată de la sfârșitul manualului de instrucțiuni și introduceți-l în locașul din suportul duzei de pulverizare (5).
- Conectați racordul de înaltă presiune de pe panoul aparatului (1) la racordul de înaltă presiune (7) de pe aparat.

- Introduceți cupla de presiune corespunzătoare pistonului (18) în pistolul de pulverizat (4).
- Cu ajutorul unui conector rapid pentru alimentarea cu apă, creați un orificiu pentru admisia apei la nivelul alimentării cu apă cu cartuș de filtrare (A 10).

## C

- Prin inserare și rotire, conectați tubul de înaltă presiune (2) și pulverizatorul (4).
- Dacă tubul din oțel (2) este montat, conectați la alegere duza reglabilă cu fascicul aplatizat (11) sau duza de înaltă presiune (12) prin introducerea tubului din oțel (2). Duzele se blochează. Pentru a îndepărta duzele, apăsați blocarea laterală de la capătul din față al tubului din oțel (2) și scoateți duza spre față.
- Recipientul cu duză pentru detergent (15) se conectează, prin înșurubare, direct la pulverizator (4). Dacă utilizați un recipient cu duză pentru detergent, acesta trebuie alimentat doar cu detergent. Detergentul este absorbit automat.

Prin rotirea către stânga a vârfului duzei pentru ventilator (11) puteți mări lățimea jetului. Prin rotirea către dreapta a vârfului duzei puteți reduce lățimea jetului.

## Conectarea la rețea

Aparatul de curățire cu înaltă presiune achiziționat este deja prevăzut cu un ștecher cu împământare. Aparatul de curățire cu înaltă presiune trebuie să fie conectat doar la o priză cu împământare de 230 V ~ 50Hz.



Aparatul poate fi pus în funcțiune doar după implementarea operațiilor menționate anterior.

- Asigurați-vă că aparatul de curățire cu înaltă presiune nu este conectat la conector/deconector (A 17).
- Introduceți ștecherul de rețea în priză.

## Operare

- Deschideți complet robinetul pentru apă
- Respectați instrucțiunile de utilizare a unui separator de sistem.



Atunci când operați mașina de curățit cu înaltă presiune, robinetul pentru apă trebuie să fie mereu deschis. Operarea „pe uscat” a mașinii duce la deteriorarea acesteia.



**Țineți cont de forța de reacție a jetului de apă emis. Adoptați o poziție sigură și țineți ferm pulverizatorul (A 4). În caz contrar vă puteți răni, atât pe Dvs. cât și alte persoane.**

- Conectați aparatul de curățire cu înaltă presiune la conector/deconector (A 17). Aparatul de curățire cu înaltă presiune se conectează din scurt, pentru a crea presiune.
- Apăsați pârghia de conectare a pulverizatorului (A 4). Aparatul se conectează.



Eliberarea pârghiei de conectare activează deconectarea aparatului. Înalta presiune din sistem se menține.

- D** Pârghia de conectare a pulverizatorului (4) se poate bloca sau debloca prin apăsarea butonului de blocare (19).

### Prin blocarea pârghiei de conectare evitați o pornire accidentală a aparatului.



blocați



deschis



**Dacă există indicii de neatențitate la sistemul de apă, opriți imediat aparatul de la conector/deconector (17) și scoateți din priză cablul de conectare la rețea (8). Există pericolul de electrocutare! Re luați procesul creând sursele de alimentare cu apă (vezi „Punere în funcțiune-amplasare“)**

### Dacă încă mai există aer în interiorul dispozitivului, procedați astfel:

#### Aerisiți tubul de evacuare:

- Îndepărtați conectorul rapid pentru adaptorul furtunului de grădină de pe sursa de alimentare cu apă (10) și deschideți robinetul de apă până când aceasta curge fără bule de aer.
- Închideți robinetul de apă.
- Cu ajutorul conectorului rapid pentru adaptorul furtunului de grădină, racordați tubul de evacuare la sursa de alimentare cu apă (10) de pe aparat.
- Deschideți complet robinetul de apă.

#### Aerisiți aparatul:

- Porniți dispozitivul de la conector/deconector (17) până se formează presiune.
- Opriți dispozitivul de la conector/deconector (17).
- Apăsați pârghia de conectare a pulverizatorului (4) până se formează presiune.
- Repetăți pașii 5. până la 7. de câteva ori, până nu mai există deloc aer în interiorul dispozitivului.

#### Înteruperea operării

- Eliberați pârghia de conectare a pulverizatorului (A 4).
- În pauzele mai mari de lucru, deconectați aparatul de curățire cu înaltă presiune de la conector/deconector (A 17).

#### Finalizarea operării

- După ce ați folosit detergentul, clătiți sistemul cu apă curată, pulverizând apă fără a folosi modul de operare cu joasă tensiune.
- Eliberați pârghia de conectare a pulverizatorului (A 4).
- Deconectați aparatul de curățire cu înaltă presiune la conector/deconector (A 17).
- Închideți robinetul pentru apă.
- Trageți pârghia de conectare a pulverizatorului (A 4), pentru a forma presiunea necesară în sistem.
- Trageți ștecherul de rețea.
- Deconectați aparatul de curățire cu înaltă presiune de la sursa de alimentare cu apă.

## Utilizarea de detergenți

Acest aparat a fost dezvoltat pentru a fi folosit împreună cu detergenți naturali pe bază de tenside anionice bio-degradabile. Utilizarea unui alt tip de detergent sau substanțe chimice poate afecta siguranța aparatului și duce la deteriorarea acestuia.

## Curățire și mentenanță



Înainte de efectuarea oricăror lucrări asupra aparatului, deconectați mai întâi cablul de rețea.

Există pericolul unui șoc electric sau riscul de vătămare corporală cu piesele mobile.

## Curățare



**Nu pulverizați apă pe mașină și nu o curățați sub jet de apă. Există riscul de șoc electric, aparatul putând fi astfel deteriorat.**

**Este ideal să mențineți aparatul curat. Nu folosiți detergenți sau solvenți.**

- Orificiile de aerisire trebuie să fie mereu curate și să nu fie blocate.
- Curățați mașina cu o perie moale sau un prosop umed.
- Dacă una din duzele de pe tub (A 11/12) se blochează, puteți utiliza acul de curățire a duzei (A 6) pentru a elimina corpurile străine din interiorul acesteia.

**E** Ocazional, îndepărtați alimentarea de apă cu cartuș de filtrare (10) și curățați cartușul.

## Mentenanță

Aparatul de curățire cu înaltă presiune nu necesită mentenanță.



Pentru lucrările care nu sunt descrise în acest ghid, apălați la centrul nostru de service. Folosiți doar piese de schimb originale. Aceasta generează riscul de vătămare corporală.

## Depozitare

- Goliți toată apa din interiorul aparatului. În acest scop, îndepărtați racordul de înaltă presiune de pe panoul aparatului (A 1) și separați aparatul de dispozitivul de alimentare cu apă. Racordați aparatul la conector/deconector (A 17) pentru maxim 1 minut, până când nu mai iese niciun pic de apă din racordul de înaltă presiune (A 7). Opriiți aparatul.
- Strângeți cablul de alimentare.
- Depozitați toate prelungitoarele (A 11/12) în poziție verticală cu latura de conectare în jos.
- Aparatul și accesoriile aferente pot fi distruse de îngheț, dacă apa nu a fost golită complet din aparat.
- Depozitați aparatul și accesoriile sale într-un spațiu ferit de îngheț.
- Pentru a transporta aparatul folosiți exclusiv mânerul.
- Depozitați aparatul doar în poziție orizontală, fiind astfel protejat împotriva oricărui tip de deteriorare.

## Reciclare/Protecția mediului înconjurător

Predați aparatul, accesoriile și ambalajul către o unitate de reciclare ecologică.



Aparatele nu trebuie aruncate în deșeurile casnice.

Predați aparatul către o unitate de reciclare. Componentele plastice și metalice folosite pot fi colectate separat, contribuind la eficientizarea procesului de reciclare. În acest sens, adresați-vă centrului nostru de service.

Reciclarea aparatelor stricate predate de Dvs. se face în mod gratuit.

## Piese de schimb/Accesorii

**Piese de schimb și accesorii sunt disponibile pe site-ul [www.grizzly-service.eu](http://www.grizzly-service.eu)**

Dacă nu dispuneți de Internet, vă rugăm să contactați telefonic Centrul de service (vezi „Service-Center” pagina 41). Țineți la îndemână numerele de comandă specificate mai jos.

<b>A</b> 1/18	Racord de înaltă presiune .....	91104126
<b>A</b> 4	Pulverizator.....	91104824
<b>A</b> 2	Tub.....	91104539
<b>A</b> 11	Duză pentru ventilator reglabilă .....	91104538
<b>A</b> 12	Duză de înaltă presiune .....	91104540
	Detergent .....	30990010

## Identificare defecțiuni

Problemă	Cauză posibilă	Eliminare eroare
Aparatul nu funcționează	Conector/Deconector (A 17) deconectat	Verificați poziția conectorului/deconectorului
	Conexiune la rețea deteriorată	Verificați dacă conexiunea la rețea (A 8) este deteriorată Dacă este necesar, contactați un specialist pentru a înlocui conexiunea la rețea.
	Alimentare cu tensiune, defectuoasă	Verificați dacă instalația electrică respectă datele înscrise pe plăcuța de fabricație
Aparatul nu transportă apă	Bule de aer în curățitorul cu presiune	Aprindeți aparatul și acționați pistolul de pulverizare (A 4)
		Deaerați aparatul așa cum se explică la punctele 5 - 8.
Aparatul nu are presiune	Admisie de aer în aparatul de curățire cu înaltă presiune	Conectați aparatul fără furtunul de înaltă presiune, până când din racordul de înaltă presiune (A 7) iese apă fără bule
	Cădere a presiunii din conductă	Verificați alimentarea cu apă
Oscilații mari de presiune	Duza de înaltă presiune (A 12) murdară	Clătiți duza de înaltă presiune (A 12) cu apă. Dacă e nevoie, curățați orificiul duzei cu un ac.

## Garanție

Stimată clientă, stimate client,  
Pentru acest aparat veți primi 3 ani de garanție, de la data achiziției.

În cazul în care aparatul este deteriorat, aveți dreptul legal de a solicita compensarea prejudiciilor de către comerciantul produsului. Aceste drepturi legale nu sunt limitate de garanția oferită de noi și prezentată în cele ce urmează.

### Clauze de garanție

Termenul garanției începe de la data achiziționării aparatului. Vă rugăm să păstrați în condiții corespunzătoare bonul de casă original. Acest document este solicitat ca și dovadă a achiziției.

Dacă, pe parcursul a trei ani din momentul achiziției, apare vreo daună materială sau de fabricație, produsul va fi reparat sau înlocuit gratuit – la alegerea noastră. Serviciile prestate în perioada garanției presupun ca, în cadrul termenului-de-trei-ani, să fie prezentate aparatul defect și dovada achiziției (bonul de casă) și să se descrie pe scurt în ce constă și când a apărut dauna. Dacă defectul nu este acoperit de garanție, veți primi fie produsul reparat fie unul nou. Din momentul reparării sau înlocuirii produsului, dreptul la garanție este anulat.

### Perioada de garanție și dreptul la repararea prejudiciului

Perioada de garanție nu se prelungește după ce aceasta expiră. Acest lucru este valabil și pentru componentele înlocuite și reparate. Este recomandabil ca eventualele daune și lipsuri să fie comunicate imediat după achiziție. După expirarea garanției, reparațiile necesare sunt realizate contra-cost.

### Conținutul garanției

Aparatul este fabricat în conformitate cu standarde de calitate foarte înalte și este testat în detaliu înainte de livrare.

Dreptul la garanție este valabil pentru erorile materiale sau de fabricație. Această garanție nu acoperă componente ale produsului care sunt expuse unui grad normal de uzură și care, din acest motiv, pot fi considerate ca piese de schimb (de ex. filtrul sau accesoriile) și nici daunele produse asupra componentelor fragile (de ex. comutator).

Această garanție este anulată dacă produsul a fost deteriorat, folosit necorespunzător sau dacă nu a fost supus lucrărilor de mentenanță. Pentru a garanta o utilizare corespunzătoare a produsului trebuie să respectați instrucțiunile din manualul de operare. Trebuie neapărat evitate acțiunile de aplicare și acțiuni care sunt contraindicate sau asupra cărora avertizează manualul de utilizare.

Produsul trebuie să fie folosit doar pentru uz privat, nu industrial. Garanția este anulată în cazul unei manipulări abuzive sau necorespunzătoare, al folosirii forței și în cazul intervențiilor care nu au fost efectuate de departamentul nostru autorizat de service.

### Executarea garanției

Pentru a garanta o procesare rapidă a cazului Dvs., vă rugăm să respectați următoarele instrucțiuni:

- Păstrați bonul de casă și numărul articolului (IAN 315077) ca și dovadă a achiziției produsului.
- Numărul articolului este înscris pe plăcuța de fabricație.
- Dacă apar erori funcționale sau alte



lipsuri, contactați imediat, **telefonic** sau prin **e-mail**, departamentul de service menționat mai jos. Veți primi informații suplimentare referitoare la modalitatea de soluționare a reclamației Dvs.

- Produsul evaluat ca fiind defect, în urma consultării cu serviciul nostru de relații cu clienții, poate fi expediat gratuit către departamentul de service indicat de noi, odată cu dovada achiziției (bonul de casă) și cu o declarație în care descrieți în ce constă și când a apărut defecțiunea. Pentru a evita problemele de recepționare și costurile suplimentare, este obligatoriu să folosiți doar adresa poștală furnizată de noi. Asigurați-vă că pachetul nu este expediat cu plata la destinatar, prin Sperrgut, Express sau alți furnizori speciali. Vă rugăm să includeți și accesoriile primite în momentul achiziției și folosiți un ambalaj suficient de solid.

## Reparații-Service

Lucrările de reparații **neincluse în garanție pot fi executate**, contra-cost, în departamentul nostru de service. În acest sens, vom fi încântați să vă transmitem o ofertă de preț. Putem prelucra doar aparate care au fost predate suficient de bine ambalate și care poartă însemnele poștei.

**Atenție:** Vă rugăm să curățați aparatul înainte de a ni-l transmite și să atașați o notă referitor la defecțiunea în cauză.

Aparatele transmise prin servicii cu plata la destinatar sau prin Sperrgut, Express sau alți furnizori speciali nu sunt acceptate. Reciclarea aparatelor stricate predate de Dvs. se face în mod gratuit.

## Service-Center



### Service România

Tel.: 0800896637

E-Mail: [grizzly@lidl.ro](mailto:grizzly@lidl.ro)

IAN 315077

## Importator

Vă rugăm să țineți cont de faptul că următoarea adresă nu este una de service. Contactați doar centrul de service menționat mai sus.

### Grizzly Tools GmbH & Co. KG

Stockstädter Straße 20

63762 Großostheim

Germania

[www.grizzly-service.eu](http://www.grizzly-service.eu)

## Съдържание

Увод.....	42
Предназначение.....	42
Общо описание.....	43
Съдържание на доставката.....	43
Преглед.....	43
Описание на начина на работа.....	43
Технически данни.....	43
Инструкции за безопасност.....	44
Символи върху уреда.....	44
Символи в упътването.....	44
Общи инструкции за безопасност..	44
Пуск.....	47
Инсталиране.....	47
Свързване с мрежата.....	48
Експлоатация.....	48
Прекъсване на експлоатацията.....	49
Завършване на експлоатацията.....	49
Употреба на почистващи препарати.....	50
Почистване и поддръжка.....	50
Почистване.....	50
Поддръжка.....	50
Съхранение.....	50
Изхвърляне/опазване на околната среда.....	51
Гаранция.....	51
Ремонтен сервиз / извънгаранционно обслужване.....	52
Сервизно обслужване.....	52
Вносител.....	53
Резервни части / Принадлежности.....	54
Търсене на неизправности.....	55
Превод на оригиналната СЕ-декларация за съответствие.....	84
Чертеж в перспектива.....	88/89

## Увод

Сърдечно Ви честитим закупуването на Вашия нов уред. По такъв начин Вие сте избрали един висококачествен продукт. По време на производството уредът е проверяван за качество и е подложен на крайна проверка. Така функционалната пригодност на Вашия уред е гарантирана. Не може да се изключи в отделни случаи на или в уреда или маркучите да има остатъчни количества вода или смазочни материали. Това не е недостатък или дефект и основание за безпокойство.



Ръководството за експлоатация е неразделна част от продукта. То съдържа важни указания за безопасността, употребата и изхвърлянето. Преди употребата на продукта се запознайте с всички указания за обслужване и инструкции за безопасност. Използвайте продукта само съгласно описанието и за посочените области на употреба. Пазете упътването добре и когато предавате продукта на трети лица, предавайте заедно с него и всички документи.

## Предназначение

Използвайте водоструйката само в домакинството:

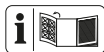
- за почистване с водна струя под високо налягане на машини, автомобили, строителни конструкции, инструменти, фасади, тераси, градински уреди и др.
- с оригинални принадлежности и резервни части.
- като вземете предвид данните на производителя на обекта за почистване.

## Общо описание

### Съдържание на доставката

Разопаковайте уреда и проверете съдържанието на доставката:

- водоструйка със захранващ кабел
- пистолет за пръскане
- маркуч за високо налягане
- стоманена тръба
- регулируема дюза за плоска струя
- дюза за високо налягане
- държач за принадлежности
- резервоар за почистващ препарат
- игла за почистване на дюзата
- Превод на оригиналното ръководство за употреба



Фигури на частите, които са най-важни за функционирането, ще намерите на отварящата се страница.

### Преглед

- |          |                                            |
|----------|--------------------------------------------|
| <b>A</b> | 1 извод за високо налягане страна на уреда |
|          | 2 стоманена тръба                          |
|          | 3 дръжка за носене                         |
|          | 4 пистолет за пръскане                     |
|          | 5 държач за пистолет за пръскане           |
|          | 6 игла за почистване на дюзата             |
|          | 7 маркуч за високо налягане                |
|          | 8 захранващ кабел                          |
|          | 9 държач за маркуч за високо налягане      |
|          | 10 извод за вода с цедка (не се вижда)     |
|          | 11 регулируема дюза за плоска струя        |
|          | 12 дюза за високо налягане                 |
|          | 13 държач за дюза                          |
|          | 14 държач за стоманена тръба               |

- |    |                                                            |
|----|------------------------------------------------------------|
| 15 | резервоар за почистващ препарат                            |
| 16 | държач за резервоар за почистващ препарат/ захранващ кабел |
| 17 | копче за включване/ изключване                             |
| 18 | извод за високо налягане страна на пистолета               |

- |          |                         |
|----------|-------------------------|
| <b>D</b> | 19 копчето за блокиране |
|----------|-------------------------|

### Описание на начина на работа

Водоструйката почиства с водна струя под високо налягане.

При нужда с добавен почистващ препарат. Вижте функцията на обслужващите части от следващите описания. Спазвайте инструкциите за безопасност.

### Технически данни

<b>Водоструйка</b> .....	<b>PHD 110 C1</b>
Ном. вход. напрежение ...	230 V~, 50 Hz
Консумация на мощност.....	1300 W
Дълж. на захр. кабел .....	5 m
Тегло .....	5,5 kg
Защита клас .....	□ II
Защита вид.....	IPX5
Темп. на пост. вода T in макс. ....	40 °C
Наляг. на пост. вода	
p in макс.....	0,8 MPa (8 bar)
Раб. налягане p .....	7,5 MPa (75 bar)
Макс. разреш. наляг.	
p макс.....	11 MPa (110 bar)
Дебит вода .....	5 l/min
Макс. дебит, вода .....	6,6 l/min
Ниво на шума (L <sub>PA</sub> ) ....	77 dB(A); K <sub>PA</sub> =3 dB
Ниво на силата на шума (L <sub>WA</sub> )	
измерено ....	88,72 dB(A); K <sub>WA</sub> =2,24 dB
гарантирано .....	91 dB(A)
Вибрации (a <sub>r</sub> ).....	≤2,5 m/s <sup>2</sup>

Работни състояния по време на измерването и приложени методи на измерване съгласно EN 60335-2-79:2012.

В хода на усъвършенстването може да се правят технически промени и промени във външния вид без предварително уведомяване. Затова всички размери, инструкции и данни в настоящото упътване за обслужване са без гаранция. Не могат да се предявяват правни претенции въз основа на упътването за обслужване.

## Инструкции за безопасност

Този раздел разглежда основните разпоредби за безопасност при работа с водоструйки.

### Символи върху уреда



Внимание!



Преди работа се запознайте добре с елементите за обслужване, най-вече с функциите и начина на действие. При нужда попитайте специалист. Прочетете и спазвайте упътването за експлоатация към уреда!



Внимание! При повреда или срязване на хранящата кабел веднага издърпайте щепсела от контакта.



Уред, който не е подходящ за свързване към инсталацията за питейна вода.



При неправилна употреба водоструйките може да са опасни.

Струята не бива да се насочва към хора, животни, работещо електрическо оборудване или към самия уред.



Данни за нивото на шума  $L_{WA}$  в dB.



Не изхвърляйте електроуредите в битовите отпадъци.



Ниво на защита II

### Символи в упътването



Знак за опасност (на мястото на удивителния знак може да се обяснява опасността) с данни за защита от персонални или материални щети.



Заповеден знак (на мястото на удивителния знак може да е обяснена заповедта) с данни за защита от повреди.



Указателни знаци с информация за по-добра работа с уреда.

### Общи инструкции за безопасност

- Не се разрешава употреба на уреда от деца
- Този уред може да се използва от лица с намалени физически, сетивни или умствени възможности или липса на опит и

знания, само ако те са под наблюдение или са били инструктирани относно безопасната употреба на уреда и разбират произлизащите от това опасности. Деца не трябва да си играят с уреда.

- Използвайте уреда само върху равна и стабилна основа.
- Транспортната дръжка служи само за транспортиране на уреда. Уредът може да се мести, но не бива да се носи по време на работа.
- За вашата безопасност се препоръчва да носите защитни очила, предпазни обувки и ръкавици и ако е необходимо, защита за слуха.
- При възникване на неизправност или дефект по време на експлоатацията уредът трябва веднага да се изключи и мрежовият щепсел да се издърпа. След това прочетете страница 55 от ръководството за експлоатация за евентуалните причини за неизправността или се свържете с нашия сервизен център.
- Не насочвайте струята към себе си или към други хора, за да почиствате облекло или обувки.
- Не използвайте уреда, ако в обсега се намират други хора, освен ако те не носят защитно облекло.
- Използвайте пистолета за пръскане винаги с две ръце. Така можете сигурно да посрещнете насрещната ударна сила на излизащата водна струя.
- Вземете подходящи мерки, за да държите децата далече от работещия уред.
- Изхвърляйте надлежно опаковъчния материал.
- Не използвайте уреда в близост до запалими течности или газове. При неспазване има опасност от пожар или експлозия.
- Не разпръсквайте горими течности. Има опасност от експлозия.
- При контакт с почистващия препарат изплакнете обилно с чиста вода.
- Съхранявайте уреда на сухо и недостъпно за деца място.
- Уверете се, че в близост до въздушните отвори няма емисии на отработени газове.

## Работа с уреда



**Внимание! Така ще избегнете злополуки и наранявания:**



При неправилна употреба водоструйките може да са опасни.

Струята не бива да се насочва към хора, животни, работещо електрическо оборудване или към самия уред.



**Внимание! Така ще избегнете повреждане на уреда и евентуално произтичащите от това персонални щети:**

- Не работете с повреден, непълно оборудван или преус-

троен без разрешението на производителя уред. Преди пуск дайте на специалист да провери, дали са налични необходимите електрически защитни мерки.

- Не пускайте уреда в експлоатация, ако захранващият кабел или други важни части като маркучът за високо налягане или пистолетът за пръскане са повредени.
- Пазете уреда от заледряване и работа на сухо.
- Използвайте само оригинални резервни части.
- Уредът може да се отваря само от специалист. За ремонт винаги се обръщайте към нашия сервизен център.
- Уредът е разработен за употреба с неутрален почистващ препарат на основата на биологично разградими анионни тензиди. Употребата на други почистващи препарати или химични субстанции може да навреди на безопасността на уреда и да причини повреди.
- При контакт с почистващия препарат изплакнете обилно с чиста вода.
- Водата, преминала през разделителя на системата, не е годна за пиене.
- Маркучите за високо налягане, арматурите и съединителите са важни за безопасността на машината. Използвайте само препоръчани от производителя маркучи за високо налягане, арматури и съединители.
- За да се гарантира безопасността на машината, из-

ползвайте само оригинални резервни части от производителя или разрешени от производителя резервни части.

### **Електрическа безопасност:**



**Внимание: Така ще избегнете злополуки и наранявания от удар от ток:**

- Ако използвате удължител, щепселът и съединителят трябва да са водонепропускливи.



Неподходящите удължители може да са опасни. Има опасност от персонални щети поради удар от ток.

- Пазете електрическите щекерни връзки от влага.
- При опасност от наводнение щекерните връзки трябва да се монтират в участък, защитен от наводнение.
- Внимавайте напрежението в мрежата да съвпада с данните от фабричната табелка.
- Свързването с мрежата трябва да се извършва само от опитен специалист и да отговаря на изискванията на IEC 60364-1.
- По възможност включвайте уреда само в контакт със защитно устройство против утечен ток (RCD) със задействащ ток от не повече от 30 mA.
- Преди всяка употреба проверявайте уреда, кабела и щепсела за повреди.
- Ако захранващият кабел на уреда е повреден, той трябва да бъде сменен от производи-

теля или неговия сервиз или от лице с подобна квалификация, за да се избегнат рискове.

- Не използвайте кабели, за да издърпате щепсела от контакта. Пазете кабели от нагорещяване, масла и остри ръбове.
- Не носете или закрепвайте уреда за кабели.
- Използвайте само удължители със защита срещу водни пръски, които са предназначени за работа на открито. Преди употреба развийте кабелния барабан напълно. Проверете кабели за повреди.
- Преди всички работи по уреда, през почивките или когато не използвате уреда, издърпвайте щепсела от контакта.
- Винаги изключвайте мрежовия прекъсвач, когато машината се оставя без наблюдение.
- Захранващите кабели трябва да са с минимално сечение  $2 \times 2,5 \text{ mm}^2$ .
- Неподходящите удължаващи кабели могат да бъдат опасни. Ако се използва удължаващ кабел, той трябва да е подходящ за употреба на открито, като връзката трябва да е суха и да се намира над земята. Препоръчително е за целта да се използва кабелна макара, която държи контакта на минимум 60 mm над земята.
- За защита от токов удар носете здрави обувки.

## Пуск



Според действащите разпоредби водоструйката никога не бива да работи без разделител на системата от водопроводната мрежа за питейна вода. Трябва да се използва подходящ разделител на системата съгласно EN 12729 тип BA.

Водата, преминала през разделителя на системата, не е годна за пиене.



Разделител на системата може да се закупи от специализираните магазини.

Системен разделител (възвратен клапан) предотвратява обратния поток на вода и почистващ препарат в тръбопровода за питейна вода.

Използвайте обикновен градински маркуч за вода и внимавайте дължината да е достатъчна.

## Инсталиране



- Вкарайте държача за резервоара за почистващ препарат / захранващ кабел (16) в гнездото отстрани на уреда.
- Вкарайте държачите за маркуча за високо налягане (9) в гнездата върху задната страна.
- Вкарайте държача за пистолета за пръскане (5) в гнездото върху предната страна.
- Извадете иглата за почистване на дюзи (6) от задната разгъваща се страница на ръководството и я вкарайте

в гнездото върху държача за пистолета за пръскане (5).

- Завинтете извода за високо налягане от страната на уреда (1) с извода за високо налягане (7) на уреда.
- Фиксирайте извода за високо налягане за страната на пистолета (18) в пистолета (4).
- С бърза връзка за водозахранване осигурете подаването на вода на извода за водата с цедка (A 10).

- C**
- Чрез вкарване и завъртане свържете стоманената тръба (2) с пистолета за пръскане (4).
  - Ако е монтирана тръбата за струя (2), свържете по избор регулируемата дюза за плоска струя (11) или дюзата за високо налягане (12) чрез включване към тръбата за струя (2). Приставките се фиксират. За да отстраните приставките, натиснете страничната блокировка върху предния край на тръбата за струя (2) и издърпайте приставката напред.
  - Резервоарът за почистващия препарат с дюза (A 15) се свързва директно с пръскащия пистолет (4) чрез завиване. При използване на резервоара за почистващ препарат с дюза само тръбца да се налее почистващ препарат в резервоара. Той се всмуква автоматично.

Можете да увеличавате ширината на струята чрез завъртане на върха на дюзата за плоска струя (11) наляво. Можете да намалявате ширината на струята чрез завъртане на върха на дюзата надясно.

## Свързване с мрежата

Закупената от вас водоструйка е оборудвана с щепсел. Водоструйката е предназначена за свързване със защитен контакт от 230 V ~ 50Hz.



Пускайте уреда, едва след като сте спазили всички предишни точки.

- Уверете се, че водоструйката е изключена от копчето за включване/изключване (A 17).
- Включете щепсела в контакта.

## Експлоатация

- Спазвайте предписанията за използване на разделител на системата.
- Отворете изцяло крана за водата



Не използвайте водоструйката при затворен кран за водата. Работата на сухо води до повреждане на уреда.



**Внимавайте за обратната ударна сила на излизащата водна струя. Осигурете сигурна стойка и дръжте здраво пистолета за пръскане (A 4). В противен случай можете да нараните себе си или други хора.**

- Включете водоструйката от копчето за включване/изключване (A 17). Водоструйката се включва за малко, за да се повиши налягането.
- Натиснете лоста за включване на пистолета за пръскане (A 4). Уредът се включва.





Отпускането на лоста за включване води до изключване на уреда. Високото напрежение в системата се запазва.



По избор можете да блокирате или да освободите лоста за включване на пистолета за пръскане (4) чрез натискане на копчето за блокиране (19).

### Чрез блокиране на лоста за включване предотвратявате нежелателния старт на уреда.



блокиран



отворен



При липса на плътност във водната система веднага изключете уреда от превключвателя за включване/изключване (17) и разединете уреда чрез захранващия кабел (8) от мрежата. Има опасност от токов удар! Започнете отново с направата на водните връзки. (виж „Пуск-Инсталиране“)

Ако в уреда все още има въздух, направете следното:

### Обезвъздушаване на захранващия маркуч:

1. Махнете бързата връзка за адаптер за градински маркуч на извода за водата (10) и отворете крана за водата, докато излезе вода без мехурчета.
2. Затворете крана за водата.
3. Свържете захранващия маркуч с помощта на бързата връзка за адап-

тер за градински маркуч с извода за водата (10) на уреда.

4. Отворете изцяло крана за водата.

### Обезвъздушаване на уреда:

5. Включете уреда от превключвателя за включване/изключване (17), докато налягането се повиши.
6. Изключете уреда от превключвателя за включване/изключване (17).
7. Натиснете лоста за включване на пистолета за пръскане (4), докато налягането спадне.
8. Повторете процедури 5 до 7 няколко пъти, докато в уреда няма повече въздух.

### Прекъсване на експлоатацията

- Отпуснете лоста за включване на пистолета за пръскане (A 4).
- При по-продължителни прекъсвания на работата изключвайте копчето за включване/изключване (A 17).

### Завършване на експлоатацията

- След работа с почистващи препарати изплакнете системата с чиста вода чрез пръскане на чиста вода без работа с ниско налягане.
- Отпуснете лоста за включване на пистолета за пръскане (A 4).
- Изключете водоструйката от копчето за включване/изключване (A 17).
- Затворете крана за водата.
- Разединете водоструйката от водохранването.
- Дръпнете лоста за включване на пистолета за пръскане (A 4), за да изпуснете налягането от системата.
- Издърпайте щепсела.

## Употреба на почистващи препарати

Уредът е разработен за употреба с неутрален почистващ препарат на основата на биологично разградими анионни тензиди. Употребата на други почистващи препарати или химични субстанции може да навреди на безопасността на уреда и да причини повреди.

## Почистване и поддръжка



Преди всички дейности по уреда издърпвайте щепсела.

Има опасност от удар от ток или нараняване от движещите части.

### Почистване



**Не пръскайте уреда с вода и не го почиствайте с течаща вода. Има опасност от удар от ток и уредът може да се повреди.**

**Поддържайте уреда винаги чист. Не използвайте почистващи препарати и разтворители.**

- Поддържайте вентилационните проземи чисти и проходими.
- Почиствайте уреда с мека четка или влажна кърпа.
- Ако някоя от дюзите на стоманената тръба (A 11/12) е запушена, можете да махнете чуждото тяло от дюзата с иглата за почистване на дюзата (A 6).

**E** От време на време махайте извода за водата с цедка (10) и почиствайте цедката.

## Поддръжка

Водоструйката е без поддръжка.



Давайте работите, които не са описани в настоящото упътване, да се извършват от нашия сервизен център. Използвайте само оригинални части. Има опасност от нараняване.

## Съхранение

- Изпразнете изцяло водата от водоструйката.  
За целта махнете извода за високо налягане от страната на уреда (A 1) и разединете уреда от водозахранването. Включете водоструйката с копчето за включване/изключване (A 17) за максимум 1 минута, докато от извода за високо налягане (A 7) престане да излиза вода. Изключете уреда.
- Навийте захранващия кабел.
- Съхранявайте всички накрайници (A 11/12) изправени, със свързващата част надолу.
- Ледът ще разруши водоструйката и принадлежностите, ако те не са напълно изпразнени от водата.
- Съхранявайте водоструйката и принадлежностите на място, защитено от замръзване.
- За транспортиране или преместване на уреда използвайте само дръжката за носене.
- Съхранявайте уреда само в хоризонтално положение, за да се пази от всякакви повреди.

## Изхвърляне/опазване на околната среда

Предайте уреда, принадлежностите и опаковката за преработка, безвредна за околната среда.



Не изхвърляйте уреда в битовите отпадъци.

Предайте уреда на пункт за събиране на вторични суровини. Използваните пластмасови и метални части може да се разделят по видове и така да бъдат преработени. Попитайте за това нашия сервизен център.

Изхвърлянето на изпратените от вас дефектни уреди ще извършим безплатно.

## Гаранция

Уважаеми клиенти,  
за този уред получавате 3 години гаранция от датата на покупката. В случай на несъответствие на продукта с договора за продажба Вие имате законно право да предявите рекламация пред продавача на продукта при условията и в сроковете, определени в чл.112-115\* от Закона за защита на потребителите. Вашите права, произтичащи от посочените разпоредби, не се ограничават от нашата по-долу представена търговска гаранция и независимо от нея продавачът на продукта отговаря за липсата на съответствие на потребителската стока с договора за продажба съгласно Закона за защита на потребителите.

## Гаранционни условия

Гаранционният срок започва да тече от датата на покупката. Пазете добре оригиналната касова бележка. Този документ е необходим като доказателство за покупката. Ако в рамките на три години от датата на закупуване на този продукт се появи дефект на материала или производствен дефект, продуктът ще бъде безплатно ремонтиран или заменен – по наш избор. Гаранцията предполага в рамките на тригодишния гаранционен срок да се представят дефектния уред и касовата бележка (касовият бон) и писмено да се обясни в какво се състои дефектът и кога е възникнал. Ако дефектът е покрит от нашата гаранция, Вие ще получите обратно ремонтирания или нов продукт. С ремонта или смяната на продукта не започва да тече нов гаранционен срок.

## Гаранционен срок и законови претенции при дефекти

Гаранционната услуга не удължава гаранционния срок. Това важи също и за сменените и ремонтирани части. За евентуално наличните повреди и дефекти още при покупката трябва да се съобщи веднага след разопаковането. Евентуалните ремонти след изтичане на гаранционния срок са срещу заплащане.

## Обхват на гаранцията

Уредът е произведен грижливо според строгите изисквания за качество и добросъвестно изпитан преди доставка. Гаранцията важи за дефекти на материала или производствени дефекти. Гаранцията не обхваща частите на продукта, които подлежат на нормално износване, поради което могат да бъдат разглеждани като бързо износващи се части (например филтри или пристав-

ки) или повредите на чупливи части (например прекъсвачи). Гаранцията отпада, ако уредът е повреден поради неправилно използване или в резултат на неосъществяване на техническа поддръжка. За правилната употреба на продукта трябва точно да се спазват всички указания в упътването за обслужване. Предназначение и действия, които не се препоръчват от упътването за експлоатация или за които то предупреждава, трябва задължително да се избягват. Продуктът е предназначен само за частна, а не за стопанска употреба. При злоупотреба и неправилно третиране, употреба на сила и при интервенции, които не са извършени от клона на нашия оторизиран сервис, гаранцията отпада.

### Процедура при гаранционен случай

За да се гарантира бърза обработка на Вашия случай, следвайте следните указания:

- За всички запитвания подгответе касовата бележка и идентификационния номер (IAN 315077) като доказателство за покупката.
- Вземете артикулния номер от фабричната табелка.
- При възникване на функционални или други дефекти първо се свържете по телефона или чрез имейл с долупосочения сервисен отдел. След това ще получите допълнителна информация за уреждането на Вашата рекламация.
- След съгласуване с нашия сервис можете да изпратите дефектния продукт на посочения Ви адрес на сервиса безплатно за Вас, като приложите касовата бележка (касовия бон) и посочите в какво се състои дефектът и кога е възникнал. За да се избегнат проблеми с приемането

и допълнителни разходи, задължително използвайте само адреса, който Ви е посочен. Осигурете изпращането да не е като експресен товар или като друг специален товар. Изпратете уреда заедно с всички принадлежности, доставени при покупката, и осигурете достатъчно сигурна транспортна опаковка.

## Ремонтен сервис / извънгаранционно обслужване

Ремонти извън гаранцията можете да възложите на клона на нашия сервис срещу заплащане. Той с удоволствие ще Ви направи предварителна калкулация. Можем да обработваме само уреди, които са достатъчно опаковани и изпратени с платени транспортни разходи.

**Внимание:** Изпратете Вашия уред на клона на нашия сервис почистен и с указание за дефекта.

Уредите, изпратени с неплатени транспортни разходи – с наложен платеж, като експресен или друг специален товар – не се приемат.

Ние ще извършим безплатно изхвърлянето на изпратените от Вас дефектни уреди.

## Сервисно обслужване



**България**

Тел.: 00800 111 4920

E-мейл: [grizzly@lidl.bg](mailto:grizzly@lidl.bg)

**IAN 315077**

## Вносител

Моля, обърнете внимание, че следващият адрес не е адрес на сервиса. Първо се свържете с горепосочения сервисен център.

### Гризли Туулс ГмБХ & Ко.КГ

Щокщетер Щрасе 20

63762 Гросстхайм

Германия

\* Чл. 112. (1) При несъответствие на потребителската стока с договора за продажба потребителят има право да предяви рекламация, като поиска от продавача да приведе стоката в съответствие с договора за продажба. В този случай потребителят може да избера между извършване на ремонт на стоката или замяната ѝ с нова, освен ако това е невъзможно или изборният от него начин за обезщетение е непропорционален в сравнение с другия.

(2) Смята се, че даден начин за обезщетяване на потребителя е непропорционален, ако неговото използване налага разходи на продавача, които в сравнение с другия начин на обезщетяване са неразумни, като се вземат предвид:

1. стойността на потребителската стока, ако нямаше липса на несъответствие;
2. значимостта на несъответствието;
3. възможността да се предложи на потребителя друг начин на обезщетяване, който не е свързан със значителни неудобства за него.

Чл. 113. (1) Когато потребителската стока не съответства на договора за продажба, продавачът е длъжен да я приведе в съответствие с договора за продажба.

(2) Привеждането на потребителската стока в съответствие с договора за продажба трябва да се извърши в рамките на един месец, считано от предявяването на рекламацията от потребителя.

(3) След изтичането на срока по ал. 2 потребителят има право да развали договора и да му бъде възстановена заплатената сума или да иска намаляване на цената на потребителската стока съгласно чл. 114 .

(4) Привеждането на потребителската стока в съответствие с договора за продажба е безплатно за потребителя. Той не дължи разходи за експедиране на потребителската стока или за материали и труд, свързани с ремонта ѝ, и не трябва да понася значителни неудобства.

(5) Потребителят може да иска и обезщетение за претърпените вследствие на несъответствието вреди.

Чл. 114. (1) При несъответствие на потребителската стока с договора за продажба и когато потребителят не е удовлетворен от решаването на рекламацията по чл. 113 , той има право на избор между една от следните възможности: 1. разваляне на договора и възстановяване на заплатената от него сума; 2. намаляване на цената.

(2) Потребителят не може да претендира за възстановяване на заплатената сума или за намаляване цената на стоката, когато търговецът се съгласи да бъде извършена замяна на потребителската стока с нова или да се поправи стоката в рамките на един месец от предявяване на рекламацията от потребителя.

(3) Търговецът е длъжен да удовлетвори искане за разваляне на договора и да възстанови заплатената от потребителя сума, когато след като е удовлетворил три рекламации на потребителя чрез извършване на ремонт на една и съща стока, в рамките на срока на гаранцията по чл. 115, е налице следваща поява на несъответствие на стоката с договора за продажба. (4) (Предишна ал. 3 - ДВ, бр. 61 от 2014 г., в сила от 25.07.2014 г.) Потребителят не може да претендира за разваляне на договора, ако несъответствието на потребителската стока с договора е незначително.

Чл. 115. (1) Потребителят може да упражни правото си по този раздел в срок до две години, считано от доставянето на потребителската стока.

(2) Срокът по ал. 1 спира да тече през времето, необходимо за поправката или замяната на потребителската стока или за постигане на споразумение между продавача и потребителя за решаване на спора.

(3) Упражняването на правото на потребителя по ал. 1 не е обвързано с никаква друг срок за предявяване на иск, различен от срока по ал. 1.

## Резервни части / Принадлежности

Резервни части и принадлежности можете да получите на адрес [www.grizzly-service.eu](http://www.grizzly-service.eu)

Ако нямата Интернет, моля обърнете се по телефона към Сервизния център (вижте „Сервизно обслужване“ страница 52). Пригответе посочените по-долу номера за поръчка.

<b>A</b> 1/18	извод за високо налягане .....	91104126
<b>A</b> 4	пистолет за пръскане.....	91104824
<b>A</b> 2	стоманена тръба .....	91104539
<b>A</b> 11	регулируема дюза за плоска струя.....	91104538
<b>A</b> 12	дюза за високо налягане .....	91104540
	почистващ препарат .....	30990010

## Търсене на неизправности

Проблем	Възможна причина	Отстраняване на неизправността
Уредът не работи	Копчето за включване/изключване ( <b>A</b> 17) е изключено	Проверете копчето за включване/изключване
	Повреден захранващ кабел	Проверете захранващия кабел ( <b>A</b> 8) за повреди. При нужда дайте захранващият кабел за смяна от специалист.
	Неправилно захранване с напрежение	Проверете електрическия уред за съответствие с данните върху фабричната табелка
Уредът не транспортира вода	Въздушни мехури във водоструйката	Включете уреда и задействайте пистолета ( <b>A</b> 4)
		Обезвъздушете уреда според т. 5. до 8.
В уреда няма налягане	Във водоструйката има въздух	Включете уреда без маркуч за високо налягане ( <b>A</b> 7), докато на извода за високо налягане започне да излиза вода без мехурчета
	Спад на налягането в тръбопровода	Проверете водозахранването
Силни колебания в налягането	Дюзата за високо налягане ( <b>A</b> 12) е повредена	Изплакнете дюзата за високо налягане ( <b>A</b> 12) с вода.
		При нужда почистете отвора на дюзата с игла

## Περιεχόμενα

Εισαγωγή.....	56
Χρήση.....	56
Λειτουργικά εξαρτήματα.....	57
Παραδοτέα υλικά.....	57
Επισκόπηση.....	57
Περιγραφή λειτουργίας.....	57
Τεχνικά στοιχεία.....	57
Σήματα εικόνες στη συσκευή.....	58
Σύμβολα στις οδηγίες.....	58
Γενικές υποδείξεις ασφαλείας.....	58
Η εγκατάσταση.....	61
Συναρμολόγηση.....	61
Σύνδεση με το δίκτυο.....	62
Διακοπή.....	62
Διακοπή λειτουργίας.....	63
Τερματισμός λειτουργίας.....	63
Χρήση καθαριστικών.....	63
Καθαρισμός / Συντήρηση.....	64
Καθαρισμός.....	64
Συντήρηση.....	64
Φύλαξη.....	64
Απόσυρση/προστασία του περιβάλλοντος.....	64
Εγγύηση.....	65
Σέρβις επισκευής.....	66
Service-Center.....	66
Εισαγωγέας.....	66
Ανίχνευση βλαβών.....	67
Ανταλλακτικά / Αξεσουάρ.....	67
Μετάφραση της πρωτότυπης Δήλωσης συμμόρφωσης CE.....	85
Επί μέρους σχεδιαγράμματα.....	88/89

## Εισαγωγή

Συγχαρητήρια για την αγορά της νέας συσκευής σας. Προτιμήσατε να αγοράσετε ένα προϊόν ανώτερης ποιότητας. Η ποιότητα αυτής της συσκευής ελέγχθηκε κατά τη διάρκεια της παραγωγής, αλλά και σε τελικό έλεγχο. Με τον τρόπο αυτό εξασφαλίστηκε η λειτουργικότητα της συσκευής σας. Δεν αποκλείεται σε μεμονωμένες περιπτώσεις να βρίσκονται στη συσκευή ή στους σωλήνες κατάλοιπα νερού ή λιπαντικών. Το γεγονός αυτό δεν αποτελεί ελάττωμα ή βλάβη της συσκευής και δεν είναι καθόλου ανησυχητικό.



Οι οδηγίες χρήσης αποτελούν αναπόσπαστο τμήμα αυτού του προϊόντος. Περιέχουν σημαντικές υποδείξεις για την ασφάλεια, τη χρήση και διάθεση της συσκευής. Πριν τη χρήση του προϊόντος να εξοικειωθείτε με όλες τις οδηγίες χειρισμού και τις υποδείξεις ασφαλείας. Να χρησιμοποιείτε το προϊόν μόνο όπως περιγράφεται και μόνο για τον αναφερόμενο σκοπό. Να φυλάξετε καλά τις οδηγίες και να τις παραδώσετε σε τρίτους μαζί με το προϊόν.

## Χρήση

Να χρησιμοποιείτε αυτή τη συσκευή καθαρισμού υψηλής πίεσης αποκλειστικά και μόνο για χρήση στον ιδιωτικό τομέα:

- για καθαρισμό μηχανών, οχημάτων, κτιρίων, εργαλείων, προσώπων, ταρατσών, συσκευών κήπου κλπ. με ακτίνα νερού υψηλής πίεσης.
- με γνήσια εξαρτήματα και ανταλλακτικά.
- λαμβανομένων υπόψη των υποδείξεων του κατασκευαστή της συσκευής που καθαρίζετε.

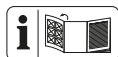


## Λειτουργικά εξαρτήματα

### Παραδοτέα υλικά

Ξεπακετάρετε τη συσκευή και ελέγξτε το περιεχόμενο της συσκευασίας:

- Συσκευή καθαρισμού υψηλής πίεσης με καλώδιο για σύνδεση με το δίκτυο
- Πιστόλι ψεκασμού
- Σωλήνας υψηλής πίεσης
- Σωλήνας υδροριπής
- ρυθμιζόμενο ακροφύσια επίπεδης εκτόξευσης
- Μπτεκ υψηλής πίεσης
- Στήριγμα για αξεσουάρ
- Δοχείο καθαριστικού μέσου με μπτεκ
- Βελόνη καθαρισμού μπτεκ
- Μετάφραση των πρωτότυπων Οδηγιών χρήσης



Την απεικόνιση των σημαντικότερων εξαρτημάτων λειτουργίας θα βρείτε στη σελίδα-φάκελλο.

### Επισκόπηση

- A**
- 1 Σύνδεση υψηλής πίεσης, πλευρά συσκευής
  - 2 Σωλήνας υδροριπής
  - 3 Χειρολαβή μεταφοράς
  - 4 Πιστόλι ψεκασμού
  - 5 Οι κάτοχοι για αερογράφο
  - 6 Βελόνη καθαρισμού μπτεκ
  - 7 Σύνδεση υψηλής πίεσης
  - 8 Καλώδιο σύνδεσης με το δίκτυο
  - 9 Οι κάτοχοι για εύκαμπτο σωλήνα υψηλής πίεσης
  - 10 Σύνδεση νερού με σίτα (δεν φαίνεται)
  - 11 Ρυθμιζόμενο ακροφύσια επίπεδης εκτόξευσης
  - 12 Μπτεκ υψηλής πίεσης

- 13 Οι κάτοχοι των ακροφυσίων
- 14 Οι κάτοχοι για τον αγωγό εξαγωγής
- 15 Δοχείο καθαριστικού μέσου με μπτεκ
- 16 Βάση για κορδόνι δοχείο απορρυπαντικού / ισχύος
- 17 Διακόπτης ενεργοποίησης/απενεργοποίησης
- 18 Σύνδεση υψηλής πίεσης, πλευρά πιστολιού

**D** 19 κουμπιού κλειδώματος

### Περιγραφή λειτουργίας

Η συσκευή καθαρισμού με υψηλή πίεση προορίζεται για καθαρισμού με υδροριπή υψηλής πίεσης.  
Εάν χρειαστεί, προσθέτετε καθαριστικά.  
Για τη λειτουργία των τμημάτων χειρισμού διαβάστε τις ακόλουθες περιγραφές. Προσέξτε τις υποδείξεις ασφαλείας.

### Τεχνικά στοιχεία

<b>συσκευή καθαρισμού υψηλής πίεσης</b> .....	<b>PHD 110 C1</b>
Θλεκτρική σύνδεση.....	230 V~, 50 Hz
Ισχύς λήψης.....	1300 W
Όνομ σί .....	5 m
Βάρος (με όλα τα εξαρτήματα).....	5,5 kg
Κλάση προστ σί ς .....	□ II
Είδος προστ σί ς.....	IPX5
Μέγ. θερμοκρασία εισαγωγής T.....	40 °C
Μέγ. πίεση εισαγωγής p ...	0,8 MPa (8 bar)
Πίεση λειτουργίας p .....	7,5 MPa (75 bar)
Μέγ. επιτρεπτή πίεση	
p max.....	11 MPa (110 bar)
Ποσότητα μεταφοράς, νερό .....	5 l/min
Μέγ. Ποσότητα μεταφοράς, νερό .....	6,6 l/min
Στάθμη ηχητικής πίεσης	
(L <sub>PA</sub> ).....	77 dB (A); K <sub>PA</sub> =3 dB
Επιτρεπόμενη στάθμη θορύβου (L <sub>WA</sub> )	
εγγυημένη .....	88,72 dB (A); K <sub>WA</sub> =2,24 dB

μετρημένη .....91 dB (A)  
Κρ δ σμός ( $a_n$ )..... $\leq 2,5 \text{ m/s}^2$

Οι συνθήκες λειτουργίας κατά τη μέτρηση και οι εφαρμοσθείσες μέθοδοι μέτρησης κατά EN 60335-2-79:2012.

### Σήματα εικόνες στη συσκευή



Προσοχή!



Εξοικειωθείτε καλά πριν από την εργασία με όλα τα στοιχεία χειρισμού, ιδιαίτερα με τις λειτουργίες και τις επενέργειες. Ρωτήστε ενδεχ. κάποιον ειδικό. Διβάστε προσεκτικά τις οδηγίες χρήσης, που σχετίζονται με τη συσκευή!



Προσοχή! Σε περιπτώσεις που το κλώδιο έπεται ζημιά ή έχει κοπεί, βγάλτε μέσω του ρευματολήπτη από τη πρίζα.



Συσκευή ακατάλληλη για σύνδεση σε σύστημα τροφοδότησης πόσιμου νερού.



Οι συσκευές καθαρισμού υψηλής πίεσης μπορούν να είναι επικίνδυνες εάν δεν χρησιμοποιηθούν σωστά. Ποτέ να μη τείνετε την ακτίνα προς ανθρώπους, ζώα, ενεργό ηλεκτρικό εξοπλισμό ή προς την ίδια τη συσκευή.



Στοιχείο στάθμης ηχητικής ισχύος Μψα σε dB



Οι συσκευές δεν επιτρέπεται να κληθούν σε οικιακό περιβάλλον.



Κλάση προστασίας II

### Σύμβολα στις οδηγίες



Σύμβολα κινδύνου με στοιχεία για την πρόληψη προσωπικών και υλικών ζημιών.



Σύμβολο υποχρέωσης (στη θέση του συμβόλου έκτακτης ανάγκης επεξηγείται η αντίστοιχη υποχρέωση) με στοιχεία για την πρόληψη ζημιών.



Σύμβολο υπόδειξης με πληροφορίες για τον καλύτερο χειρισμό της συσκευής.

### Γενικές υποδείξεις ασφαλείας

- Απαιτείται η επίβλεψη των παιδιών για να εξασφαλιστεί πως δεν παίζουν με τη συσκευή.
- Να χρησιμοποιείτε τη συσκευή σε επίπεδη και ανθεκτική επιφάνεια.
- Η λαβή μεταφοράς προορίζεται μόνο για τη μεταφορά της συσκευής. Η συσκευή μπορεί να μεταφερθεί, αλλά όχι κατά τη διάρκεια της λειτουργίας της.
- Για την ασφάλειά σας συνιστούμε να χρησιμοποιείτε προστατευτικά γυαλιά, παπούτσια και γάντια και αν χρειαστεί και ωτοασπίδες.
- Σε περίπτωση βλάβης ή ελαττώματος κατά τη διάρκεια της λειτουργίας να απενεργοποιήσετε αμέσως τη συσκευή και να βγάξετε το φις από την πρίζα. Ακολούθως να διαβάσετε τη σε-

λίδα 67 στις οδηγίες χρήσης για ενδεχόμενη αιτία της βλάβης ή να επικοινωνήσετε με το κέντρο μας εξυπηρέτησης πελατών.

## Εργασία με τη συσκευή



**Προσοχή! Έτσι θα αποφύγετε ατυχήματα και τραυματισμούς:**



Οι συσκευές καθαρισμού υψηλής πίεσης μπορούν να είναι επικίνδυνες εάν δεν χρησιμοποιηθούν σωστά. Ποτέ να μη τείνετε την ακτίνα προς ανθρώπους, ζώα, ενεργό ηλεκτρικό εξοπλισμό ή προς την ίδια τη συσκευή.

- Μη τείνετε την ακτίνα προς τον εαυτό σας ή προς άλλα άτομα για να καθαρίσετε ρούχα ή παπούτσια.
- Μη χρησιμοποιείτε τη συσκευή, όταν βρίσκονται κοντά σας άλλα άτομα, εκτός εάν φορούν προστατευτικό ρουχισμό.
- Να χρησιμοποιείτε το πιστόλι ψεκασμού πάντα με τα δύο χέρια. Έτσι μπορείτε να αντιμετωπίσετε με ασφάλεια την εξερχόμενη υδροριπή.
- Λάβετε τα αναγκαία μέτρα ώστε τα παιδιά να παραμένουν μακριά από τη συσκευή, όταν αυτή βρίσκεται σε λειτουργία.
- Αποσύρετε το υλικό συσκευασίας σύμφωνα με τους κανονισμούς.
- Μη χρησιμοποιείτε τη συσκευή κοντά σε εύφλεκτα υγρά ή αέρια. Σε περίπτωση μη συμμόρφωσης με την υπόδειξη αυτή, υφίσταται κίνδυνος πυρκαγιάς ή έκρηξης.
- Μη ψεκάζετε εύφλεκτα υγρά. Κίνδυνος έκρηξης
- Φυλάσσετε τη συσκευή σε ένα ξηρό μέρος και εκτός της εμβέλειας των παιδιών.
- Σιγουρευτείτε πως δεν υπάρχει εκπομπής απαερίων κοντά στις εισόδους αέρα.



**Προσοχή! Έτσι θα αποφύγετε ζημιές της συσκευής και ενδεχόμενες συνακόλουθες ζημιές προσώπων:**

- Μην εργάζεστε με συσκευές που έχουν υποστεί ζημιές, που δεν είναι πλήρεις ή που τροποποιήθηκαν χωρίς την έγκριση του κατασκευαστή. Πριν από τη θέση σε λειτουργία, δώστε εντολή σε κάποιον ειδικό να ελέγξει, αν είναι διαθέσιμα όλα τα απαιτούμενα ηλεκτρικά μέτρα προστασίας.
- Μη λειτουργείτε τη συσκευή σε περίπτωση ελαττωματικού καλωδίου ή ελαττωματικών άλλων σημαντικών τμημάτων, όπως ο σωλήνας χαμηλής πίεσης ή το πιστόλι ψεκασμού.
- Να προστατεύετε τη συσκευή από παγετό και στεγνή λειτουργία.
- Χρησιμοποιείτε μόνο αυθεντικά εξαρτήματα και μη διεξάγετε τροποποιήσεις στη συσκευή.
- Παρακαλούμε, διαβάστε τις υποδείξεις των οδηγιών χειρισμού πάνω στο θέμα „Συντήρηση και καθαρισμός“. Οποιαδήποτε περαιτέρω μέτρα, ειδικά το άνοιγμα της συσκευής, πρέπει να λαμβάνονται από εξειδικευμένο ηλεκτροτεχνίτη. Σε περίπτωση ανάγκης επισκευής, αποταθείτε

στο Κέντρο Σέρβις μας.

- Η συσκευή αυτή αναπτύχθηκε και κατασκευάστηκε για τη χρήση με ουδέτερο καθαριστικό με βάση βιολογικά αποσυντιθέμενα ανιονικά επιφανειοδραστικά. Η χρήση άλλων καθαριστικών ή χημικών ουσιών μπορεί να μειώσει την ασφάλεια της συσκευής και να προκαλέσει ζημιές.
- Εάν έρθετε σε επαφή με καθαριστικά, ξεπλύνετε αμέσως με άφθονο νερό.
- Το νερό που περνάει από έναν διαχωριστή συστήματος δεν θεωρείται πλέον ως πόσιμο νερό.
- Οι σωλήνες υψηλής πίεσης, οι βάνες και οι σύνδεσμοι είναι εξαιρετικά σημαντικοί για την ασφάλεια της συσκευής. Να χρησιμοποιούνται μόνο οι σωλήνες υψηλής πίεσης, βάνες και σύνδεσμοι που συνιστώνται από τον κατασκευαστή.
- Για την εξασφάλιση της ασφάλειας της μηχανής να χρησιμοποιείτε μόνο γνήσια ανταλλακτικά του κατασκευαστή ή ανταλλακτικά που συνιστώνται από τον κατασκευαστή.

## Ηλεκτρική ασφάλεια:



**Προσοχή: Έτσι θα αποφύγετε ατυχήματα και τραυματισμούς οφειλόμενα σε ηλεκτροπληξία:**

- Σε περίπτωση χρήσης μπαλαντέζας πρέπει το βύσμα και η σύνδεση να είναι υδατοστεγανή.



Ακατάλληλες μπαλαντέζες αποτελούν ενδεχομένως κίνδυ-

νο. Υφίσταται κίνδυνος τραυματισμών από ηλεκτροπληξία.

- Να προστατεύετε τις ηλεκτρικές συνδέσεις από υγρασία.
- Σε περίπτωση που υπάρχει κίνδυνος πλημμύρας, φέρτε τις συνδέσεις σε περιοχές ασφαλείς από υπερχειλίσσεις.
- Φροντίστε ώστε η τάση του ρεύματος να συμφωνεί με τα στοιχεία τις πινακίδας τύπου.
- Η σύνδεση με το δίκτυο να γίνει μόνο από έμπειρο ηλεκτρολόγο και να πληροί τις απαιτήσεις του IEC 60364-1.
- Να συνδέετε τη συσκευή μόνο σε πρίζα με διακόπτη διαρροής με ευαισθησία όχι πάνω από 30 mA, ασφάλεια τουλάχιστον 6 αμπερ.
- Αν το καλώδιο ρεύματος της συσκευής αυτής φθαρεί, πρέπει να αντικατασταθεί από έναν άλλο, ειδικό καλώδιο ρεύματος, μέσω του κατασκευαστή, της υπηρεσίας εξυπηρέτησης πελατών αυτού ή ενός όμοια καταρτισμένου προσώπου, έτσι ώστε να αποφευχθούν ενδεχόμενοι κίνδυνοι.
- Μη χρησιμοποιείτε το καλώδιο για να τραβήξετε το φισ από την πρίζα. Προστατεύετε το καλώδιο από τη ζέστη, έλαια και αιχμηρές γωνίες.
- Μη μεταφέρετε και μη στερεώνετε τη συσκευή από το καλώδιο. Χρησιμοποιείτε μόνο καλώδια προέκτασης που διαθέτουν προστασία πιτσιλίσματος και προορίζονται για εξωτερική χρήση. Ξετυλίγετε πάντα την μπομπίνα του καλωδίου εντελώς πριν τη

χρήση. Ελέγχετε το καλώδια για ενδεχόμενες ζημιές.

- Πριν από κάθε εργασία στη συσκευή, κατά τα διαλείμματα και όταν δε χρησιμοποιείτε τη συσκευή, βγάζετε πάντα το φις από την πρίζα.
- Απενεργοποιείτε πάντα τον διακόπτη απομόνωσης όταν το μηχάνημα πρέπει να μείνει ανεπιτήρητο.
- Τα καλώδια σύνδεσης με το δίκτυο δεν επιτρέπεται να έχουν μικρότερη διατομή από 2 x 2,5 mm<sup>2</sup>.
- Ακατάλληλα καλώδια επέκτασης μπορούν να είναι επικίνδυνα. Εάν χρησιμοποιείται καλώδιο επέκτασης πρέπει να ενδείκνυται για χρήση σε εξωτερικό χώρο και η σύνδεση πρέπει να είναι στεγνή και να βρίσκεται πάνω από το δάπεδο. Συστήνεται να χρησιμοποιείτε για το σκοπό αυτό ένα καρούλι καλωδίου που θα συγκρατεί την πρίζα τουλάχιστον 60 mm πάνω από το δάπεδο.
- Για καλύτερη προστασία από ηλεκτροπληξία να φοράτε γερά παπούτσια.

## Η εγκατάσταση



Σύμφωνα με τις ισχύουσες διατάξεις δεν επιτρέπεται να χρησιμοποιηθεί η συσκευή καθαρισμού υψηλής πίεσης ποτέ χωρίς διαχωριστικό συστήματος στο δίκτυο πόσιμο νερού. Να χρησιμοποιείται κατάλληλο διαχωριστικό συστήματος σύμφωνα με EN 12729 τύπου BA.

Το νερό που περνάει από έναν διαχωριστή συστήματος δεν θεωρείται πλέον ως πόσιμο νερό.



Στα ειδικά καταστήματα θα βρείτε ένα σύστημα διαχωρισμού.

Ένας διαχωριστής συστήματος (αναστολέας επιστροφής ροής) εμποδίζει την επιστροφή ροής νερού και απορρυπαντικού στον αγωγό πόσιμο νερού.

Για την παροχή του νερού χρησιμοποιήστε ένα κοινό λάστιχο νερού και προσέξτε να έχει αρκετό μήκος.

## Συναρμολόγηση



- Ωθήστε τη συγκράτηση για το δοχείο καθαριστικού μέσου/καλώδιο δικτύου (16) στην υποδοχή στα πλαγία της συσκευής.
- Ωθήστε τη συγκράτηση για τον εύκαμπτο σωλήνα υψηλής πίεσης (9) στις υποδοχές στην πίσω πλευρά.
- Ωθήστε τη συγκράτηση για το πιστόλι ψεκασμού (5) στην υποδοχή στην μπροστινή πλευρά.
- Απομακρύνετε τη βελόνα καθαρισμού ακροφυσίων (6) στην πίσω ανοιγόμενη πλευρά των οδηγίων και ωθήστε την στην υποδοχή στη συγκράτηση για το πιστόλι ψεκασμού (5).
- Εισάγετε το στήριγμα αξεσουάρ (6) στην υποδοχή στην πίσω πλευρά της συσκευής (μικρή εικόνα).
- Βιδώστε τη σύνδεση υψηλής πίεσης πλευρά συσκευής (1) με τη σύνδεση υψηλής πίεσης (7) στη συσκευή.
- Εισάγετε την σύνδεση υψηλής πίεσης πλευράς πιστολιού (18) στο πιστόλι ψεκασμού (4).
- Με την ταχυσύνδεση για την τρο-

φοδοσία νερού δημιουργείτε την παροχή νερού με σίτα (10).

C

- Συνδέστε με εισαγωγή και περιστροφή τον σωλήνα ψεκασμού (11) με το πιστόλι ψεκασμού (4).
- Μόλις τοποθετηθεί ο σωλήνας εκτόξευσης (2), συνδέστε κατ' επιλογή το ρυθμιζόμενο επίπεδο ακροφύσιο εκτόξευσης (11) ή το ακροφύσιο υψηλής πίεσης (12) μέσω σύνδεσης με τον σωλήνα εκτόξευσης (2). Τα προσαρτήματα κουμπώνουν. Για να απομακρύνετε τα προσαρτήματα πιέστε την πλευρική ασφάλιση στο μπροστινό άκρο του σωλήνα εκτόξευσης (2) και τραβήξτε το προσάρτημα προς τα εμπρός.
- Το δοχείο με μπεκ (15) που περιέχει το καθαριστικό μέσο συνδέεται απευθείας με το ψεκαστικό πιστόλι (4) με βίδωμα επάνω του. Εάν χρησιμοποιείτε το δοχείο καθαριστικού μέσου με μπεκ πρέπει μόνο να γεμίσετε καθαριστικό στο δοχείο. Ακολουθεί αυτόματη αναρρόφηση.

Με περιστροφή του άκρου του μπεκ προς τα αριστερά μπορείτε να μεγαλώσετε το πλάτος της ακτίνας. Με περιστροφή του άκρου του μπεκ προς τα δεξιά μπορείτε να μειώσετε το πλάτος της ακτίνας.

## Σύνδεση με το δίκτυο

Η συσκευή καθαρισμού υψηλής πίεσης που αγοράσατε διαθέτει ήδη ένα βύσμα δικτύου. Η συσκευή καθαρισμού υψηλής πίεσης προορίζεται για σύνδεση με πρίζα σούκο με 230 V ~ 50Hz.

i

Να θέτετε τη συσκευή σε λειτουργία μόνο αφού προσέξετε τις προαναφερθείσες υποδείξεις.

- Σιγουρευθείτε πως η συσκευή καθαρισμού υψηλής πίεσης έχει απενεργοποιηθεί με το διακόπτη ενεργοποίησης / απενεργοποίησης (A 17).
- Βάλτε το φως στην πρίζα.

## Διακοπή

- Προσέξτε τις προδιαγραφές για τη χρήση διαχωριστικού συστήματος.
- Ανοίξτε τελείως τη βρύση νερού



Μη λειτουργείτε τη συσκευή καθαρισμού υψηλής πίεσης με κλειστή τη βρύση του νερού. Μία στεγνή λειτουργία θα προκαλέσει ζημιά της συσκευής.



**Λάβετε υπόψη σας τη δύναμη ανάκρουσης της εξερχόμενης ακτίνας νερού. Φροντίστε να στέκεστε σε σταθερό σημείο και κρατάτε γερά το πιστόλι ψεκασμού (A 4). Διαφορετικά δεν αποκλείεται να τραυματίσετε τον εαυτό σας ή και άλλα άτομα.**

- Ενεργοποιήστε τη συσκευή καθαρισμού υψηλής πίεσης με τον διακόπτη ενεργοποίησης / απενεργοποίησης (A 17).
- Τραβήξτε το μοχλό του πιστολιού ψεκασμού (A 4). Η συσκευή ενεργοποιείται.

i

Εάν αφήσετε ελεύθερο το μοχλό θα απενεργοποιηθεί η συσκευή. Η υψηλή πίεση διατηρείται στο σύστημα.

D

- Μπορείτε κατ' επιλογή να κλειδώσετε ή να ξεκλειδώσετε το μοχλό ενεργοποίησης του ψεκαστήρα (4) με πίεση του κουμπιού κλειδώματος (19).

Με κλειδωμά του μοχλού ενεργοποίησης αποφεύγετε μία αθέλητη έναρξη λειτουργίας της συσκευής.



κλειδωμένο



ανοικτό



**Σε περίπτωση διαρροών στο σύστημα παροχής νερού, να απενεργοποιήσετε αμέσως τη συσκευή με τον διακόπτη ON/OFF (5) και διακόψτε την παροχή ρεύματος στο καλώδιο σύνδεσης με το δίκτυο (8). Υφίσταται κίνδυνος από ηλεκτροπληξία! Αρχίστε και πάλι με τη σύνδεση του νερού. (βλέπε „θέση σε λειτουργία-στήσιμο συσκευής“)**

**Εάν υπάρχει ακόμη αέρας στη συσκευή, ακολουθήστε τα εξής βήματα:**

#### **Εξαερισμός του σωλήνα προσαγωγής:**

1. Αφαιρέστε τον ταχυσύνδεσμο για τον αντάππορα του σωλήνα του κήπου στη σύνδεση νερού (10) και ανοίξτε τη βρύση μέχρις ότου το εξερχόμενο νερό να μην περιέχει φυσαλίδες.
2. Κλείστε τη βρύση.
3. Συνδέστε το σωλήνα προσαγωγής νερού με τη βοήθεια του ταχυσύνδεσμου για αντάππορα σωλήνα κήπου με τη βρύση (10) στη συσκευή.
4. Ανοίξτε τελείως τη βρύση.

#### **Εξαερισμός συσκευής:**

5. Ενεργοποιήστε τη συσκευή με τον διακόπτη ON/OFF (17) μέχρι να σχηματισθεί πίεση.
6. Απενεργοποιήστε τη συσκευή με τον διακόπτη ON/OFF (17).
7. Πιέστε τον μοχλό ενεργοποίησης του

πιστολιού για ψεκασμό (4) μέχρι να σχηματισθεί πίεση.

8. Να επαναλάβετε τα βήματα 5. έως 7. μερικές φορές μέχρι να μην υπάρχει πλέον αέρας στη συσκευή.

### **Διακοπή λειτουργίας**

- Αφήστε ελεύθερο τον μοχλό του πιστολιού (A 4).
- Σε περίπτωση μεγαλύτερων διαλειμμάτων εργασίας να απανεργοποιείτε τον διακόπτη ενεργοποίησης/απενεργοποίησης (A 17).

### **Τερματισμός λειτουργίας**

- Μετά από εργασίες με καθαριστικό μέσο, αφήστε τη συσκευή να λειτουργήσει με καθαρό νερό για να ξεπλυθεί τελείως το καθαριστικό μέσο απ τους αγωγούς.
- Αφήστε ελεύθερο το μοχλό στο πιστόλι ψεκασμού (A 4).
- Απενεργοποιήστε τη συσκευή ψεκασμού υψηλής πίεσης με τον διακότη ενεργοποίησης / απενεργοποίησης (A 17).
- Κλείστε τη βρύση του νερού.
- Διακόψτε την παροχή νερού προς τη συσκευή καθαρισμού υψηλής πίεσης.
- Τραβήξτε το μοχλό του πιστολιού ψεκασμού (A 4), για να εκκενωθεί η πίεση στο σύστημα.
- Βγάλτε το βύσμα από την πρίζα.

### **Χρήση καθαριστικών**

Η συσκευή αυτή αναπτύχθηκε και κατασκευάστηκε για τη χρήση με ουδέτερο καθαριστικό με βάση βιολογικά αποσυντιθέμενα ανιονικά επιφανειοδραστικά. Η χρήση άλλων καθαριστικών ή χημικών ουσιών



μπορεί να μειώσει την ασφάλεια της συσκευής και να προκαλέσει ζημιές.

## Καθαρισμός / Συντήρηση



Πριν πό οποιο δήποτε εργ σί συντήρησης βγάζετε το κορδόνι γρ μής. Υφίσταται κίνδυνος ηλεκτροπληξίας ή τραυματισμού από κινούμενα τμήματα.

### Καθαρισμός



**Μη πλένετε τη συσκευή με νερό και μη την καθαρίζετε κάτω από πόσιμο νερό. Υφίσταται κίνδυνος ηλεκτροπληξίας και βλάβης της συσκευής.**

**Να διατηρείτε τη συσκευή πάντα καθαρή. Μη χρησιμοποιείτε καθαριστικά ή διαλύτες.**

- Να διατηρείτε τις σχισμές αέρα πάντα καθαρές και ελεύθερες.
- Να καθαρίζετε τη συσκευή με μία μαλακιά βούρτσα ή με ένα ελαφρά νωπό πανί.
- Εάν ένα από τα μπεκ στον αστάλινο σωλήνα (A 11/12) είναι βουλωμένο, μπορείτε με τη βελόνα καθαρισμού των μπεκ (A 6) να αφαιρέσετε το ξένο αντικείμενο από το μπεκ.

**E** Κατά διαστήματα να αφαιρείτε τη σύνδεση νερού με τη σίτα (10) και να καθαρίζετε τη σίτα.

### Συντήρηση

Η συσκευή καθαρισμού υψηλής πίεσης δεν χρειάζεται συντήρηση.



Αναθέστε τις εργασίες που δεν περιγράφονται στις οδηγίες αυτές

στο Κέντρο Σέρβις της εταιρίας μας. Χρησιμοποιείτε μόνο αυθεντικά εξαρτήματα.

### Φύλαξη

- Αδειάστε τη συσκευή καθαρισμού με υψηλή πίεση τελείως από το νερό. διακόψτε την παροχή νερού. Ενεργοποιήστε τη συσκευή καθαρισμού υψηλής πίεσης με τον διακόπτη ενεργοποίησης/ απενεργοποίησης (A 17) για το ανώτερο 1 λεπτό, μέχρι να μην εξέρχεται πλέον νερό από τη σύνδεση ψηλής πίεσης στην πλευρά της συσκευής. Απενεργοποιήστε τη συσκευή.
- Τυλίξτε το καλώδιο δικτύου.
- Αποθέστε όλα τα εξαρτήματα (A 11/12) σε όρθια θέση με την πλευρά σύνδεσης να είναι στραμμένη προς τα κάτω.
- Η συσκευή καθαρισμού υψηλής πίεσης και τα εξαρτήματα καταστρέφονται από παγετό, εάν δεν έχει εκκενωθεί τελείως το νερό.
- Να φυλάγεται τη συσκευή καθαρισμού υψηλής πίεσης και τα εξαρτήματα σε χώρο με θερμοκρασία πάνω από το μηδέν.
- Να χρησιμοποιείτε μόνο τη χειρολαβή για τη μεταφορά και τη φύλαξη της συσκευής.
- Να φυλάσσετε τη συσκευή μόνο σε οριζόντια θέση, ώστε να προστατεύεται από οποιαδήποτε ενδεχόμενη βλάβη.

### Απόσυρση/προστασία του περιβάλλοντος

Αποσύρετε συσκευή, εξ ρτήμ τ κ ι συσκευ σί με οικολογικό τρόπο ν κύκλωσης.





Οι συσκευές δεν επιτρέπεται να κλινοποιούνται οικιακά πορτίμ τ.

Αποσύρετε τη συσκευή σε κτάλληλη υπηρεσία ή κύκλωσης. Τ χρησιμοποιηθέντ συνθετικά υλικά κ ι μετ λικά εξ ρήμ τ δι χωρίζοντ κ ι μπορεί ν γίνει επ νεκμετάλλευσή τους. Γι πληροφορίες πειθυνθείτε στο Κέντρο Σέρβις.

## Εγγύηση

Αξιότιμη πελάτισσα, αξιότιμε πελάτη, για τη συσκευή αυτή σας προσφέρουμε εγγύηση 3 ετών από την ημερομηνία της αγοράς. Σε περίπτωση ελαττωμάτων αυτού του προϊόντος, έχετε απέναντι του πωλητή τα νόμιμα δικαιώματα. Αυτά τα νόμιμα δικαιώματα δεν περιορίζονται από την επακόλουθη εγγύησή μας.

### Όροι εγγύησης

Η προθεσμία της εγγύησης αρχίζει από την ημερομηνία της αγοράς. Παρακαλούμε να φυλάξετε καλά την απόδειξη αγοράς. Θα σας χρειαστεί εάν θελήσετε να αποδείξετε την ημερομηνία και την αγορά της συσκευής. Εάν παρουσιαστεί ελάττωμα υλικού ή κατασκευής στο προϊόν αυτό εντός τριών ετών από την ημερομηνία αγοράς, θα σας επισκευάσουμε ή θα σας αντικαταστήσουμε δωρεάν το προϊόν αυτό, με δική μας επιλογή. Αυτή η παροχή εγγύησης προϋποθέτει πως εντός της τριετούς προθεσμίας θα μας προσκομιστεί η ελαττωματική συσκευή και η απόδειξη αγοράς και μία γραπτή περιγραφή του ελαττώματος και της ημερομηνίας που πρωτοπαρουσιάστηκε.

Εάν το ελάττωμα καλύπτεται από την εγγύησή μας, θα σας επιστραφεί ή το επισκευασμένο ή ένα νέο προϊόν. Με την επισκευή ή αντικατάσταση του προϊόντος δεν αρχίζει νέα περίοδος εγγύησης.

### Διάρκεια εγγύησης και νόμιμες αξιώσεις για ελαττώματα

Η διάρκεια της εγγύησης δεν επεκτείνεται από την παροχή εγγύησης. Αυτό ισχύει και για αντικαταστημένα και επισκευασμένα εξαρτήματα. Ενδεχόμενα ελαττώματα που διαπιστώνονται κατά την αγορά, πρέπει να δηλωθούν αμέσως μετά το ξεπακετάρισμα. Για όλες τις επισκευές που καθίστανται απαραίτητες μετά τη λήξη της εγγύησης επιβαρύνεστε με τις σχετικές δαπάνες.

### Έκταση της εγγύησης

Η συσκευή κατασκευάστηκε βάσει αυστηρών κριτηρίων ποιότητας και ελέγχθηκε ευσυνείδητα πριν την παράδοσή της.

Η εγγύηση ισχύει για ελαττώματα στο υλικό ή στην κατασκευή. Αυτή η εγγύηση δεν συμπεριλαμβάνει τμήματα του προϊόντος που υφίστανται κοινή φθορά και θεωρούνται ως αναλώσιμα (π.χ. φίλτρα ή ένθετα εργαλεία) ή εύθραυστα τμήματα του προϊόντος (π.χ. διακόπτες, μπαταρίες ή γυάλινα τμήματα).

Αυτή η εγγύηση εκπίπτει σε περίπτωση που η συσκευή υπέστη βλάβη, δεν χρησιμοποιήθηκε ή δεν συντηρήθηκε σωστά. Για σωστή χρήση του προϊόντος πρέπει να ακολουθούνται όλες οι υποδείξεις που αναφέρονται στις οδηγίες χρήσης. Να αποφεύγονται οπωσδήποτε οι χρήσεις και πράξεις που δεν συνιστώνται στις Οδηγίες χρήσης ή για τις οποίες ισχύουν ειδικές προειδοποιήσεις.

Το προϊόν προορίζεται μόνο για ιδιωτική και όχι για επαγγελματική χρήση. Σε περίπτωση καταχρηστικού και λάθους χειρισμού, άσκησης βίας και επεμβάσεων που δεν εκτελούνται από συμβεβλημένο συνεργείο μας, εκπίπτει η εγγύηση.

### Διακανονισμός σε περίπτωση εγγύησης

Προς εξασφάλιση ταχείας επεξεργασίας παρακαλούμε να ακολουθήσετε τις επόμενες υποδείξεις:



- Για όλα τα αιτήματα να έχετε πρόχειρα την απόδειξη αγοράς και τον αριθμό προϊόντος (IAN 315077) ως αποδεικτικό στοιχεί για την αγορά.
- Τον αριθμό προϊόντος θα τον βρείτε στην ετικέτα στοιχείων της συσκευής, σε χαραγμένη σημείωση στο προϊόν, στο εξώφυλλο των Οδηγιών χρήσης (κάτω αριστερά) ή σαν αυτοκόλλητο στην πίσω ή κάτω πλευρά.
- Εάν παρουσιαστούν σφάλματα λειτουργίας ή άλλα ελαττώματα, επικοινωνήστε πρώτα με το πιο κάτω αναφερόμενο τμήμα εξυπηρέτησης πελατών **τηλεφωνικά** ή με **e-mail**. Εκεί θα σας δοθούν περισσότερες πληροφορίες για τον διακανονισμό.
- Ένα ως ελαττωματικό καταχωρημένο προϊόν μπορείτε, μετά από συνεννόηση με το τμήμα μας εξυπηρέτησης πελατών, να το στείλετε, με δική μας επιβάρυνση με τα ταχυδρομικά, επισυνάπτοντας την απόδειξη αγοράς και στοιχεία για το ελάττωμα και την ημερομηνία που παρουσιάστηκε, στη διεύθυνση του σέρβις μας που σας κοινοποιήθηκε. Προς αποφυγή προβλημάτων παραλαβής και πρόσθετων δαπανών, παρακαλούμε να χρησιμοποιήσετε μόνο τη διεύθυνση που σας κοινοποιήθηκε. Σιγουρευτείτε πως η αποστολή δεν έγινε χωρίς πληρωμή των ταχυδρομικών τελών, σαν ογκώδες αντικείμενο, σαν εξπρές, ή με άλλο ειδικό τρόπο. Στείλτε τη συσκευή μαζί με όλα τα αξεσουάρ που σας παραδόθηκαν κατά την αγορά και φροντίστε για ασφαλή συσκευασία.

## Σέρβις επισκευής

Επισκευές που δεν καλύπτονται από την εγγύηση μπορούν να εκτελεστούν από το υποκατάστημά μας για σέρβις έναντι πληρωμής. Το υποκατάστημα σέρβις θα σας υποβάλει προϋπολογισμό εξόδων. Μπορούμε να αναλάβουμε την επεξεργασία συσκευών που μας απεστάλησαν καλά συ-

σκευασμένες και με πληρωμένα ταχυδρομικά τέλη.

**Προσοχή:** Παρακαλούμε να στείλετε τη συσκευή σας στο υποκατάστημά μας για σέρβις, καλά καθαρισμένη και με την σχετική υπόδειξη για το ελάττωμα.

Οι συσκευές που στέλνονται χωρίς να έχουν πληρωθεί τα ταχυδρομικά τέλη - με εξπρές, σαν ογκώδη αντικείμενα, ή με άλλο ειδικό τρόπο - δεν θα γίνονται δεκτές.

Την απόρριψη των ελαττωματικών σας συσκευών που μας στέλνετε την αναλαμβάνουμε δωρεάν.

## Service-Center



**Σέρβις Ελλάδα**

Tel.: 801 5000 019

(0,03 EUR/Min.)

E-Mail: [grizzly@lidl.gr](mailto:grizzly@lidl.gr)

**IAN 315077**

## Εισαγωγέας

Παρακαλούμε να λάβετε υπόψη σας πως η ακόλουθη διεύθυνση δεν είναι η διεύθυνση για σέρβις. Επικοινωνήστε πρώτα με το πιο πάνω αναφερόμενο κέντρο εξυπηρέτησης πελατών.

## Grizzly Tools GmbH & Co. KG

Stockstädter Straße 20

63762 Grobostheim

Γερμανία

[www.grizzly-service.eu](http://www.grizzly-service.eu)

## Ανίχνευση βλαβών

Πρόβλημα	Ενδεχόμενη αιτία	Αποκατάσταση
Δεν λειτουργεί η συσκευή	Απενεργοποιημένος διακόπτης ενεργοποίησης ( <b>A</b> 17) απενεργοποίησης	Έλεγχος θέσης διακόπτη ενεργοποίησης / απενεργοποίησης
	Ελαττωματικό καλώδιο σύνδεσης με το δίκτυο	Έλεγχος καλωδίου σύνδεσης με το δίκτυο (8) για ενδεχόμενες βλάβες. Ενδεχομένως να αντικατασταθεί το καλώδιο από ( <b>A</b> 8) ειδικευμένο τεχνίτη.
	Ελαττωματική τροφοδοσία τάσης	Έλεγχος της ηλεκτρικής εγκατάστασης για συμφωνία με τα στοιχεία στην ετικέτα της συσκευής
Η συσκευή δεν έχει πίεση	Εγκλωβισμένος αέρας στη συσκευή καθαρισμού με υψηλή πίεση	Συνδέστε τη συσκευή χωρίς σωλήνα υψηλής πίεσης, μέχρι να εξέρχεται στη σύνδεση υψηλής ( <b>A</b> 7) πίεσης νερό χωρίς φυσαλίδες.
	Ελάττωση πίεσης στον αγωγό	Έλεγχος της τροφοδοσίας τάσης
Μεγάλες διακυμάνσεις πίεσης	Ρύποι στο μπεκ υψηλής πίεσης ( <b>A</b> 12)	Ξεπλύνετε το μπεκ υψηλής πίεσης με νερό. Με μία βελόνα να καθαρίζετε την οπή του μπεκ αν χρειαστεί.

## Ανταλλακτικά / Αξεσουάρ

**Ανταλλακτικά και αξεσουάρ μπορείτε να βρείτε στη σελίδα [www.grizzly-service.eu](http://www.grizzly-service.eu)**

Εάν δεν έχετε Internet, απευθυνθείτε τηλεφωνικά στο Κέντρο Σέρβις (βλέπε „Service-Center“ στη σελίδα 66). Να έχετε πρόχειρους τους αριθμούς παραγγελίας που αναφέρονται πιο κάτω.

<b>A</b> 1/18	Σύνδεση υψηλής πίεσης .....	91104126
<b>A</b> 4	Πιστόλι ψεκασμού .....	91104824
<b>A</b> 2	Σωλήνας υδροριπής.....	91104539
<b>A</b> 11	ρυθμιζόμενο ακροφύσια επίπεδης εκτόξευσης .....	91104538
<b>A</b> 12	Μπεκ υψηλής πίεσης .....	91104540
	Δοχείο καθαριστικού μέσου με μπεκ .....	30990010

## Inhalt

<b>Einleitung</b> .....	<b>68</b>
<b>Bestimmungsgemäße</b>	
<b>Verwendung</b> .....	<b>68</b>
<b>Allgemeine Beschreibung</b> .....	<b>69</b>
Lieferumfang .....	69
Übersicht .....	69
Funktionsbeschreibung .....	69
<b>Technische Daten</b> .....	<b>69</b>
<b>Sicherheitshinweise</b> .....	<b>70</b>
Symbole auf dem Gerät .....	70
Bildzeichen in der	
Anleitung.....	70
Allgemeine Sicherheitshinweise .....	70
<b>Inbetriebnahme</b> .....	<b>73</b>
Aufstellen .....	73
Netzanschluss .....	74
Betrieb .....	74
Betrieb unterbrechen .....	75
Betrieb beenden .....	75
Verwendung von	
Reinigungsmitteln.....	76
<b>Wartung und Reinigung</b> .....	<b>76</b>
Reinigung .....	76
Wartung.....	76
<b>Lagerung</b> .....	<b>76</b>
<b>Entsorgung/Umweltschutz</b> .....	<b>77</b>
<b>Garantie</b> .....	<b>77</b>
<b>Reparatur-Service</b> .....	<b>78</b>
<b>Service-Center</b> .....	<b>79</b>
<b>Importeur</b> .....	<b>79</b>
<b>Ersatzteile/Zubehör</b> .....	<b>79</b>
<b>Fehlersuche</b> .....	<b>80</b>
<b>Original EG-Konformitäts-</b>	
<b>erklärung</b> .....	<b>87</b>
<b>Explosionszeichnung</b> .....	<b>88/89</b>

## Einleitung

Herzlichen Glückwunsch zum Kauf Ihres neuen Gerätes. Sie haben sich damit für ein hochwertiges Produkt entschieden. Dieses Gerät wurde während der Produktion auf Qualität geprüft und einer Endkontrolle unterzogen. Die Funktionsfähigkeit Ihres Gerätes ist somit sichergestellt. Es ist nicht auszuschließen, dass sich in Einzelfällen am oder im Gerät, bzw. in Schlauchleitungen Restmengen von Wasser oder Schmierstoffen befinden. Dies ist kein Mangel oder Defekt und kein Grund zur Besorgnis.



Die Betriebsanleitung ist Bestandteil dieses Produkts. Sie enthält wichtige Hinweise für Sicherheit, Gebrauch und Entsorgung. Machen Sie sich vor der Benutzung des Produkts mit allen Bedien- und Sicherheitshinweisen vertraut. Benutzen Sie das Produkt nur wie beschrieben und für die angegebenen Einsatzbereiche. Bewahren Sie die Anleitung gut auf und händigen Sie alle Unterlagen bei Weitergabe des Produkts an Dritte mit aus.

## Bestimmungsgemäße Verwendung

Verwenden Sie diesen Hochdruckreiniger ausschließlich für den Privathaushalt:

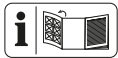
- zum Reinigen von Maschinen, Fahrzeugen, Bauwerken, Werkzeugen, Fassaden, Terrassen, Gartengeräten usw. mit Hochdruckwasserstrahl.
- mit original Zubehörteilen und Ersatzteilen.
- unter Beachtung der Herstellerangaben, des zu reinigenden Objektes.

# Allgemeine Beschreibung

## Lieferumfang

Packen Sie das Gerät aus und überprüfen Sie den Lieferumfang:

- Hochdruckreiniger mit Netzanschlussleitung
- Spritzpistole
- Hochdruckschlauch
- Strahlrohr
- einstellbare Flachstrahldüse
- Hochdruckdüse
- Reinigungsmittelbehälter mit Düse
- Zubehöralter
- Düsenreinigungsnadel
- Originalbetriebsanleitung



Die Abbildung der wichtigsten Funktionsteile finden Sie auf der Ausklappseite.

## Übersicht

- |          |                                                     |
|----------|-----------------------------------------------------|
| <b>A</b> | 1 Hochdruckanschluss Geräteseite                    |
|          | 2 Strahlrohr                                        |
|          | 3 Transportgriff                                    |
|          | 4 Spritzpistole                                     |
|          | 5 Halter für Spritzpistole                          |
|          | 6 Düsenreinigungsnadel (nicht sichtbar)             |
|          | 7 Hochdruckanschluss                                |
|          | 8 Netzanschlussleitung                              |
|          | 9 Halter für Hochdruckschlauch                      |
|          | 10 Wasseranschluss mit Siebeinsatz (nicht sichtbar) |
|          | 11 einstellbare Flachstrahldüse                     |
|          | 12 Hochdruckdüse                                    |
|          | 13 Halter für Düsen                                 |
|          | 14 Halter für Strahlrohr                            |
|          | 15 Reinigungsmittelbehälter mit Düse                |

- |    |                                                 |
|----|-------------------------------------------------|
| 16 | Halter für Reinigungsmittelbehälter / Netzkabel |
| 17 | Ein-/Ausschalter                                |
| 18 | Hochdruckanschluss Pistolenseite                |

- D** 19 Verriegelungshebel

## Funktionsbeschreibung

Der Hochdruckreiniger reinigt mit Hochdruck-Wasserstrahl.

Bei Bedarf ist er auch mit Zusatz von Reinigungsmitteln zu betreiben.

Die Funktion der Bedienteile entnehmen Sie bitte den nachfolgenden Beschreibungen.

Beachten Sie die Sicherheitshinweise.

## Technische Daten

### Hochdruckreiniger ..... PHD 110 C1

Nenningangsspannung ...	230 V~, 50 Hz
Leistungsaufnahme .....	1300 W
Netzkabellänge .....	5 m
Gewicht (inkl. Zubehör) .....	5,5 kg
Schutzklasse .....	□ II
Schutzart .....	IPX5
Zulauftemperatur (T in max) .....	40 °C
Zulaufdruck (p in max) .....	0,8 MPa (8 bar)
Bemessungsdruck (p) .....	7,5 MPa (75 bar)
Max. Bemessungsdruck (p max) .....	11 MPa (110 bar)
Fördermenge, Wasser (Q) .....	5 l/min
Max. Fördermenge, Wasser (Q max) .....	6,6 l/min
Schalldruckpegel (L <sub>PA</sub> ) .....	77 dB (A); K <sub>PA</sub> =3 dB
Schalleistungspegel (L <sub>WA</sub> ) gemessen .....	88,72 dB (A); K <sub>WA</sub> =2,24 dB
garantiert .....	91 dB (A)
Vibration (a <sub>n</sub> ) .....	≤2,5 m/s <sup>2</sup>

Die Betriebszustände während der Messung und die, für die Messung angewandten Verfahren nach EN 60335-2-79:2012.

## Sicherheitshinweise

Dieser Abschnitt behandelt die grundlegenden Sicherheitsvorschriften bei der Arbeit mit dem Hochdruckreiniger.

### Symbole auf dem Gerät



Achtung!



Machen Sie sich vor der Arbeit mit allen Bedienelementen gut vertraut, insbesondere mit Funktionen und Wirkungsweisen. Fragen Sie ggf. eine Fachkraft. Lesen und beachten Sie die zum Gerät gehörende Betriebsanleitung!



Achtung! Ziehen Sie bei Beschädigung oder Durchschneiden des Netzkabels sofort den Stecker aus der Steckdose.



Gerät, das nicht zum Anschluss an die Trinkwasserversorgungsanlage geeignet ist.



Hochdruckreiniger können bei unsachgemäßen Gebrauch gefährlich sein. Der Strahl darf nicht auf Personen, Tiere, aktive elektrische Ausrüstung oder das Gerät selbst gerichtet werden.



Garantierter Schallleistungspegel



Elektrogeräte gehören nicht in den Hausmüll.



Schutzklasse II

### Bildzeichen in der Anleitung



**Gefahrenzeichen (anstelle des Ausrufungszeichens kann die Gefahr erläutert sein) mit Angaben zur Verhütung von Personen- oder Sachschäden.**



Gebotszeichen (anstelle des Ausrufungszeichens kann das Gebot erläutert sein) mit Angaben zur Verhütung von Schäden.



Hinweiszeichen mit Informationen zum besseren Umgang mit dem Gerät.

### Allgemeine Sicherheitshinweise

- Kinder dürfen das Gerät nicht benutzen.
- Dieses Gerät kann von Personen mit verringerten physischen, sensorischen oder mentalen Fähigkeiten oder Mangel an Erfahrung und Wissen benutzt werden, wenn sie beaufsichtigt oder bezüglich des sicheren Gebrauchs des Gerätes unterwiesen wurden und die daraus resultierenden Gefahren verste-

hen. Kinder dürfen nicht mit dem Gerät spielen.

- Benutzen Sie das Gerät nur auf einem ebenen und stabilen Untergrund.
- Der Transportgriff dient ausschließlich dem Transport des Gerätes. Das Gerät ist ortsveränderlich, aber nicht während des Betriebs zu tragen.
- Zu Ihrer Sicherheit empfiehlt es sich eine Schutzbrille, Sicherheitsschuhe und Handschuhe zu tragen und falls notwendig einen Gehörschutz.
- Bei Auftreten einer Störung oder eines Defektes während des Betriebes ist das Gerät sofort auszuschalten und der Netzstecker zu ziehen. Anschließend lesen Sie die Seite 80 der Betriebsanleitung für mögliche Ursachen einer Störung oder kontaktieren Sie unser Service-Center.

## Arbeiten mit dem Gerät



**Vorsicht! So vermeiden Sie Unfälle und Verletzungen:**



Hochdruckreiniger können bei unsachgemäßen Gebrauch gefährlich sein. Der Strahl darf nicht auf Personen, Tiere, aktive elektrische Ausrüstung oder das Gerät selbst gerichtet werden.

- Richten Sie den Strahl nicht auf sich selbst oder andere, um Kleidung oder Schuhwerk zu reinigen.
- Verwenden Sie das Gerät nicht, wenn sich andere Personen in Reichweite befinden, es sei denn, sie tragen Schutzkleidung.
- Benutzen Sie die Spritzpistole immer mit beiden Händen. Sie können so der Rückstoßkraft des austretenden Wasserstrahles sicher begegnen.
- Ergreifen Sie geeignete Maßnahmen, um Kinder vom laufenden Gerät fernzuhalten.
- Entsorgen Sie das Verpackungsmaterial ordnungsgemäß.
- Benutzen Sie das Gerät nicht in der Nähe von entzündbaren Flüssigkeiten oder Gasen. Bei Nichtbeachtung besteht Brand- oder Explosionsgefahr.
- Versprühen Sie keine brennbaren Flüssigkeiten. Es besteht Explosionsgefahr
- Bewahren Sie das Gerät an einem trockenen Ort und außerhalb der Reichweite von Kindern auf.
- Stellen Sie sicher, dass in der Nähe von Lufterlässen keine Abgasemissionen auftreten.



**Vorsicht! So vermeiden Sie Geräteschäden und eventuell daraus resultierende Personenschäden:**

- Arbeiten Sie nicht mit einem beschädigten, unvollständigen oder ohne die Zustimmung des

Herstellers umgebauten Gerät. Lassen Sie vor Inbetriebnahme durch einen Fachmann prüfen, dass die geforderten elektrischen Schutzmaßnahmen vorhanden sind.

- Nehmen Sie das Gerät nicht in Betrieb, wenn die Netzanschlussleitung oder andere wichtige Teile wie der Hochdruckschlauch oder die Spritzpistole beschädigt sind.
- Schützen Sie das Gerät vor Frost und Trockenlaufen.
- Verwenden Sie nur Original-Zubehör und führen Sie keine Umbauten am Gerät durch.
- Das Öffnen des Gerätes ist von einer Elektrofachkraft auszuführen. Wenden Sie sich im Reparaturfall immer an unser Service-Center.
- Dieses Gerät wurde für den Einsatz mit einem neutralen Reinigungsmittel auf der Basis biologisch abbaubarer anionischer Tenside entwickelt. Die Verwendung anderer Reinigungsmittel oder chemischer Substanzen kann die Sicherheit des Gerätes beeinträchtigen und zu Beschädigungen führen.
- Wenn Sie mit Reinigungsmittel in Kontakt kommen, spülen Sie mit reichlich reinem Wasser.
- Wasser, das durch einen Systemtrenner geflossen ist, wird als nicht trinkbar eingestuft.
- Hochdruckschläuche, Armaturen und Kupplungen sind wichtig für die Maschinensicherheit. Verwenden Sie nur vom Hersteller empfohlene Hochdruckschläuche, Armaturen und Kupplungen.

- Verwenden Sie zur Sicherstellung der Maschinensicherheit nur Original-Ersatzteile vom Hersteller oder vom Hersteller freigegebene Ersatzteile.

## Elektrische Sicherheit:



### **Vorsicht: So vermeiden Sie Unfälle und Verletzungen durch elektrischen Schlag:**

- Bei Verwendung einer Verlängerungsleitung müssen Stecker und Kupplung wasserdicht sein.



Ungeeignete Verlängerungsleitungen können gefährlich sein. Es besteht die Gefahr von Personenschäden durch elektrischen Schlag.

- Schützen Sie die elektrischen Steckverbindungen vor Nässe.
- Bei Überschwemmungsgefahr die Steckverbindungen im überflutungssicheren Bereich anbringen.
- Achten Sie darauf, dass die Netzspannung mit den Angaben des Typenschildes übereinstimmt.
- Der Netzanschluss muss von einem erfahrenen Elektriker vorgenommen werden und die Anforderungen von IEC 60364-1 erfüllen.
- Schließen Sie das Gerät nur an eine Steckdose mit Fehlerstrom-Schutzeinrichtung (RCD) mit einem Auslösestrom von nicht mehr als 30 mA an.
- Prüfen Sie vor jedem Gebrauch



Gerät, Kabel und Stecker auf Beschädigungen.

- Wenn die Anschlussleitung dieses Gerätes beschädigt wird, muss sie durch den Hersteller oder seinen Kundendienst oder eine ähnlich qualifizierte Person ersetzt werden, um Gefährdungen zu vermeiden.
- Benutzen Sie das Kabel nicht, um den Stecker aus der Steckdose zu ziehen. Schützen Sie das Kabel vor Hitze, Öl und scharfen Kanten.
- Tragen oder befestigen Sie das Gerät nicht am Kabel.
- Verwenden Sie nur Verlängerungskabel, die spritzwassergeschützt und für den Gebrauch im Freien bestimmt sind. Rollen Sie eine Kabeltrommel vor Gebrauch immer ganz ab. Überprüfen Sie das Kabel auf Schäden.
- Ziehen Sie vor allen Arbeiten am Gerät, in Arbeitspausen und bei Nichtgebrauch den Netzstecker aus der Steckdose.
- Den Netztrennschalter immer ausschalten, wenn die Maschine unbeaufsichtigt gelassen wird.
- Die Verlängerungskabel dürfen keinen geringeren Querschnitt besitzen als  $2 \times 2,5 \text{ mm}^2$ .
- Ungeeignete Verlängerungskabel können gefährlich sein. Wenn ein Verlängerungskabel verwendet wird, muss es für den Außeneinsatz geeignet sein, und die Verbindung musstrocken sein und oberhalb des Bodens liegen. Es ist empfohlen, hierzu eine Kabeltrommel zu verwenden, die die Steckdose minde-

stens 60 mm über den Boden hält.

- Tragen Sie zum Schutz gegen elektrischen Schlag festes Schuhwerk mit isolierender Sohle.

## Inbetriebnahme



Gemäß gültiger Vorschriften darf der Hochdruckreiniger nie ohne Systemtrenner am Trinkwasser-Netz betrieben werden. Es ist ein geeigneter Systemtrenner gemäß EN 12729 Typ BA zu verwenden.

Wasser, das durch einen Systemtrenner geflossen ist, wird als nicht trinkbar eingestuft.



Ein Systemtrenner ist im Fachhandel erhältlich.

Ein Systemtrenner (Rückflussverhinderer) verhindert den Rückfluss von Wasser und Reinigungsmittel in die Trinkwasserleitung.

- Verwenden Sie einen handelsüblichen Gartenschlauch für den Wasserzulauf und achten Sie auf eine ausreichende Länge.

## Aufstellen



- Schieben Sie den Halter für Reinigungsmittelbehälter / Netzkabel (16) in die Aufnahme an der Geräteseite.
- Schieben Sie die Halter für den Hochdruckschlauch (9) in die Aufnahmen an der Rückseite.
- Schieben Sie den Halter für die Spritzpistole (5) in die Aufnahme an der Frontseite.

- Entnehmen Sie die Düsenreinigungsnadel (6) der hinteren Ausklappseite der Anleitung und schieben Sie diese in die Aufnahme am Halter für die Spritzpistole (5).
- Verschrauben Sie den Hochdruckanschluss Geräteseite (1) mit dem Hochdruckanschluss (7) am Gerät.
- Stecken Sie den Hochdruckanschluss Pistolenseite (18) in die Spritzpistole (4) ein.
- Stellen Sie mit einem Schnellanschluss für die Wasserversorgung einen Wasserzulauf am Wasseranschluss mit Siebeinsatz (A 10) her.

C

- Verbinden Sie durch Einstecken und Eindrehen das Strahlrohr (2) mit der Spritzpistole (4).
- Ist das Strahlrohr (2) montiert, verbinden Sie wahlweise die einstellbare Flachstrahldüse (11) oder die Hochdruckdüse (12) durch Einstecken mit dem Strahlrohr (2). Die Aufsätze rasten ein. Um die Aufsätze zu entfernen, drücken Sie die seitliche Verriegelung am vorderen Ende des Strahlrohres (2) und ziehen Sie den Aufsatz nach vorne ab.
- Der Reinigungsmittelbehälter mit Düse (15) wird direkt mit der Spritzpistole (4) durch Eindrehen verbunden.  
Bei Verwendung des Reinigungsmittelbehälters mit Düse ist lediglich Reinigungsmittel in den Behälter einzufüllen. Es wird automatisch angesaugt.

Durch Drehen der Düsenspitze der Flachstrahldüse (11) nach links können Sie die Breite des Strahls vergrößern. Durch Drehen der Düsenspitze nach rechts können Sie die Breite des Strahls verringern.

## Netzanschluss

Der von Ihnen erworbene Hochdruckreiniger ist bereits mit einem Netzstecker versehen. Der Hochdruckreiniger ist bestimmt für den Anschluss an eine Schutzkontaktsteckdose mit 230 V ~ 50 Hz.



Nehmen Sie das Gerät erst nach Beachtung aller vorhergehenden Punkte in Betrieb.

- Stellen Sie sicher, dass der Hochdruckreiniger am Ein-/Ausschalter (A 17) ausgeschaltet ist.
- Stecken Sie den Netzstecker in die Steckdose.

## Betrieb

- Beachten Sie die Vorschriften zur Verwendung eines Systemtrenners.
- Öffnen Sie den Wasserhahn vollständig.



Betreiben Sie den Hochdruckreiniger nicht mit geschlossenem Wasserhahn. Ein Trockenlauf führt zu einer Beschädigung des Gerätes.



**Beachten Sie die Rückstoßkraft des austretenden Wasserstrahles. Sorgen Sie für einen sicheren Stand und halten Sie die Spritzpistole (A 4) gut fest. Sie können sonst sich oder andere Personen verletzen.**

- Schalten Sie den Hochdruckreiniger am Ein-/Ausschalter (A 17) ein. Der Hochdruckreiniger schaltet sich kurz ein, um Druck aufzubauen.
- Drücken Sie den Einschalthebel der Spritzpistole (A 4). Das Gerät schaltet ein.



Das Loslassen des Einschalthebels bewirkt ein Abschalten des Gerätes. Der Hochdruck im System bleibt erhalten.



- Sie können den Einschalthebel der Spritzpistole (4) durch Drücken des Verriegelungshebel (19) wahlweise verriegeln oder entriegeln.

**Durch das Verriegeln des Einschalthebels verhindern Sie einen unbeabsichtigten Start des Gerätes.**



verriegelt



offen



**Bei Undichtigkeiten im Wassersystem schalten Sie das**



**Gerät sofort am Ein-/Ausschalter (17) aus und trennen Sie das Gerät an der Netzanschlussleitung (8) vom Netz. Es besteht Gefahr durch elektrischen Schlag! Beginnen Sie erneut mit dem Herstellen der Wasseranschlüsse (siehe „Inbetriebnahme-Aufstellen“).**

**Wenn sich noch Luft im Gerät befindet, bitte wie folgt vorgehen:**

### Zuleitungsschlauch entlüften:

1. Entfernen Sie den Schnellanschluss für Gartenschlauchadapter am Wasseranschluss (10) und öffnen Sie den Wasserhahn, bis Wasser blasenfrei austritt.
2. Schließen Sie den Wasserhahn.
3. Verbinden Sie den Zuleitungsschlauch mit Hilfe des Schnellanschlusses für Gartenschlauchadapter mit dem Wasseranschluss (10) am Gerät.
4. Öffnen Sie den Wasserhahn vollständig.

### Gerät entlüften:

5. Schalten Sie das Gerät am Ein-/Ausschalter (17) ein, bis Druck aufgebaut ist.
6. Schalten Sie das Gerät am Ein-/Ausschalter (17) aus.
7. Drücken Sie den Einschalthebel der Spritzpistole (4), bis sich der Druck abgebaut hat.
8. Wiederholen Sie den Vorgang 5. bis 7. bitte einige Male, bis sich keine Luft mehr im Gerät befindet.

### Betrieb unterbrechen

- Lassen Sie den Einschalthebel der Spritzpistole (A 4) los.
- Schalten Sie bei längeren Arbeitspausen den Ein-/Ausschalter (A 17) aus.

### Betrieb beenden

- Nach Arbeiten mit Reinigungsmitteln das Gerät mit klarem Wasser laufen lassen, um das Reinigungsmittel restlos aus den Leitungen zu spülen.
- Lassen Sie den Einschalthebel der Spritzpistole (A 4) los.

- Schalten Sie den Hochdruckreiniger am Ein-/Ausschalter (A 17) aus.
- Schließen Sie den Wasserhahn.
- Ziehen Sie den Einschalthebel der Spritzpistole (A 4), um den vorhandenen Druck im System abzubauen.
- Ziehen Sie den Netzstecker und wickeln Sie das Netzkabel auf.
- Trennen Sie den Hochdruckreiniger von der Wasserversorgung.

## Verwendung von Reinigungsmitteln

Dieses Gerät wurde für den Einsatz mit einem neutralen Reinigungsmittel auf der Basis biologisch abbaubarer anionischer Tenside entwickelt. Die Verwendung anderer Reinigungsmittel oder chemischer Substanzen kann die Sicherheit des Gerätes beeinträchtigen und zu Beschädigungen führen.

## Wartung und Reinigung



Ziehen Sie vor allen Arbeiten an dem Gerät den Netzstecker. Es besteht die Gefahr eines Stromschlages oder Verletzungsgefahr durch bewegliche Teile.

## Reinigung



**Spritzen Sie das Gerät nicht mit Wasser ab und reinigen Sie es nicht unter fließendem Wasser. Es besteht Gefahr von Stromschlag und das Gerät könnte beschädigt werden.**

## Halten Sie das Gerät stets sauber. Verwenden Sie keine Reinigungs- bzw. Lösungsmittel.

- Halten Sie die Lüftungsschlitze sauber und frei.
- Reinigen Sie das Gerät mit einer weichen Bürste oder einem leicht feuchtem Tuch.
- Sollte eine der Düsen am Strahlrohr (A 11/12) verstopft sein, können Sie mit der Düsenreinigungsnadel (A 6) den Fremdkörper in der Düse entfernen.



Entfernen Sie gelegentlich den Wasseranschluss mit Siebeinsatz (10) und reinigen Sie den Siebeinsatz.

## Wartung

Der Hochdruckreiniger ist wartungsfrei.



Lassen Sie Arbeiten, die nicht in dieser Anleitung beschrieben sind, von unserem Service-Center durchführen. Verwenden Sie nur Originalteile. Es besteht Verletzungsgefahr.

## Lagerung

- Entleeren Sie den Hochdruckreiniger vollständig von Wasser. Entfernen Sie hierzu den Hochdruckanschluss Geräteseite (A 1) und trennen Sie das Gerät von der Wasserversorgung. Schalten Sie den Hochdruckreiniger am Ein-/Ausschalter (A 17) für maximal 1 Minute ein, bis kein Wasser mehr am Hochdruckanschluss (A 7) austritt. Schalten Sie das Gerät aus.
- Wickeln Sie das Netzkabel auf.

- Lagern Sie alle Aufsätze (A 11/12) stehend.
- Der Hochdruckreiniger und das Zubehör werden von Frost zerstört, wenn sie nicht vollständig von Wasser entleert sind.
- Bewahren Sie den Hochdruckreiniger und das Zubehör in einem frostsicheren Raum auf.
- Benutzen Sie zum Transport oder zum Wegräumen des Gerätes ausschließlich den Transportgriff.
- Lagern Sie das Gerät ausschließlich in waagerechter Position, damit es vor jeglicher Beschädigung geschützt ist.

## Entsorgung/ Umweltschutz

Führen Sie Gerät, Zubehör und Verpackung einer umweltgerechten Wiederverwertung zu.



Geräte gehören nicht in den Hausmüll.

Geben Sie das Gerät an einer Verwertungsstelle ab. Die verwendeten Kunststoff- und Metallteile können sortenrein getrennt werden und so einer Wiederverwertung zugeführt werden. Fragen Sie hierzu unser Service-Center.

Die Entsorgung Ihrer defekten eingeschickten Geräte führen wir kostenlos durch

## Garantie

Sehr geehrte Kundin, sehr geehrter Kunde, Sie erhalten auf dieses Gerät 3 Jahre Garantie ab Kaufdatum.

Im Falle von Mängeln dieses Produkts stehen Ihnen gegen den Verkäufer des Produkts gesetzliche Rechte zu. Diese gesetzlichen Rechte werden durch unsere im Folgenden dargestellte Garantie nicht eingeschränkt.

## Garantiebedingungen

Die Garantiefrist beginnt mit dem Kaufdatum. Bitte bewahren Sie den Original Kassenbon gut auf. Diese Unterlage wird als Nachweis für den Kauf benötigt.

Tritt innerhalb von drei Jahren ab dem Kaufdatum dieses Produkts ein Material- oder Fabrikationsfehler auf, wird das Produkt von uns – nach unserer Wahl – für Sie kostenlos repariert oder ersetzt. Diese Garantieleistung setzt voraus, dass innerhalb der Drei-Jahres-Frist das defekte Gerät und der Kaufbeleg (Kassenbon) vorgelegt und schriftlich kurz beschrieben wird, worin der Mangel besteht und wann er aufgetreten ist.

Wenn der Defekt von unserer Garantie gedeckt ist, erhalten Sie das reparierte oder ein neues Produkt zurück. Mit Reparatur oder Austausch des Produkts beginnt kein neuer Garantiezeitraum.

## Garantiezeit und gesetzliche Mängelansprüche

Die Garantiezeit wird durch die Gewährleistung nicht verlängert. Dies gilt auch für ersetzte und reparierte Teile. Eventuell schon beim Kauf vorhandene Schäden und Mängel müssen sofort nach dem Auspacken gemeldet werden.

Nach Ablauf der Garantiezeit anfallende Reparaturen sind kostenpflichtig.

## Garantieumfang

Das Gerät wurde nach strengen Qualitätsrichtlinien sorgfältig produziert und vor Anlieferung gewissenhaft geprüft.

Die Garantieleistung gilt für Material- oder Fabrikationsfehler. Diese Garantie erstreckt sich nicht auf Produktteile, die normaler Abnutzung ausgesetzt sind und daher als Verschleißteile angesehen werden können (z.B. Filter oder Aufsätze) oder für Beschä-

digungen an zerbrechlichen Teilen (z.B. Schalter).

Diese Garantie verfällt, wenn das Produkt beschädigt, nicht sachgemäß benutzt oder nicht gewartet wurde. Für eine sachgemäße Benutzung des Produkts sind alle in der Betriebsanleitung aufgeführten Anweisungen genau einzuhalten. Verwendungszwecke und Handlungen, von denen in der Betriebsanleitung abgeraten oder vor denen gewarnt wird, sind unbedingt zu vermeiden. Das Produkt ist lediglich für den privaten und nicht für den gewerblichen Gebrauch bestimmt. Bei missbräuchlicher und unsachgemäßer Behandlung, Gewaltanwendung und bei Eingriffen, die nicht von unserer autorisierten Service-Niederlassung vorgenommen wurden, erlischt die Garantie.

### Abwicklung im Garantiefall

Um eine schnelle Bearbeitung Ihres Anliegens zu gewährleisten, folgen Sie bitte den folgenden Hinweisen:

- Bitte halten Sie für alle Anfragen den Kassenbon und die Identifikationsnummer (IAN 315077) als Nachweis für den Kauf bereit.
- Die Artikelnummer entnehmen Sie bitte dem Typenschild.
- Sollten Funktionsfehler oder sonstige Mängel auftreten kontaktieren Sie zunächst die nachfolgend benannte Serviceabteilung **telefonisch** oder per **E-Mail**. Sie erhalten dann weitere Informationen über die Abwicklung Ihrer Reklamation.
- Ein als defekt erfasstes Produkt können Sie, nach Rücksprache mit unserem Kundenservice, unter Beifügung des Kaufbelegs (Kassenbons) und der Angabe, worin der Mangel besteht und wann er aufgetreten ist, für Sie portofrei an die Ihnen mitgeteilte Service-Anschrift übersenden. Um An-

nahmeprobleme und Zusatzkosten zu vermeiden, benutzen Sie unbedingt nur die Adresse, die Ihnen mitgeteilt wird. Stellen Sie sicher, dass der Versand nicht unfrei, per Sperrgut, Express oder sonstiger Sonderfracht erfolgt. Senden Sie das Gerät bitte inkl. aller beim Kauf mitgelieferten Zubehörteile ein und sorgen Sie für eine ausreichend sichere Transportverpackung.

## Reparatur-Service

Sie können Reparaturen, **die nicht der Garantie unterliegen**, gegen Berechnung von unserer Service-Niederlassung durchführen lassen. Sie erstellt Ihnen gerne einen Kostenvoranschlag.

Wir können nur Geräte bearbeiten, die ausreichend verpackt und frankiert eingesandt wurden.

**Achtung:** Bitte senden Sie Ihr Gerät gereinigt und mit Hinweis auf den Defekt an unsere Service-Niederlassung.

Unfrei - per Sperrgut, Express oder mit sonstiger Sonderfracht - eingeschickte Geräte werden nicht angenommen.

Die Entsorgung Ihrer defekten eingesendeten Geräte führen wir kostenlos durch.

## Service-Center

**DE** **Service Deutschland**  
 Tel.: 0800 54 35 111  
 E-Mail: grizzly@lidl.de  
**IAN 315077**

**AT** **Service Österreich**  
 Tel.: 0820 201 222  
 (0,15 EUR/Min.)  
 E-Mail: grizzly@lidl.at  
**IAN 315077**

**CH** **Service Schweiz**  
 Tel.: 0842 665566  
 (0,08 CHF/Min.,  
 Mobilfunk max. 0,40 CHF/Min.)  
 E-Mail: grizzly@lidl.ch  
**IAN 315077**

## Importeur

Bitte beachten Sie, dass die folgende  
 Anschrift keine Serviceanschrift ist. Kon-  
 taktieren Sie zunächst das oben genannte  
 Service-Center.

**Grizzly Tools GmbH & Co. KG**  
 Stockstädter Straße 20  
 63762 Großostheim  
 Deutschland  
 www.grizzly-service.eu

## Ersatzteile/Zubehör

**Ersatzteile und Zubehör erhalten Sie unter  
[www.grizzly-service.eu](http://www.grizzly-service.eu)**

Sollten Sie kein Internet haben, so wenden Sie sich bitte telefonisch an das Service-  
 Center (siehe „Service-Center“ Seite 79). Halten Sie die unten genannten Bestellnummern  
 bereit.

Pos.	Bezeichnung .....	Bestell-Nr.
A 1/18	Hochdruckschlauch .....	91104126
A 4	Spritzpistole .....	91104824
A 2	Strahlrohr .....	91104539
A 11	Flachstrahldüse .....	91104538
A 12	Hochdruckdüse .....	91104540
	Reinigungsmittel (Universalreiniger) .....	30990010

## Fehlersuche

Problem	Mögliche Ursache	Fehlerbehebung
Gerät läuft nicht	Ein-/Ausschalter (A 17) ausgeschaltet	Ein-/Ausschalterstellung überprüfen
	Beschädigte Netzanschlussleitung (A 8)	Netzanschlussleitung (A 8) auf Beschädigung kontrollieren. Gegebenenfalls die Netzanschlussleitung (A 8) von einer Fachkraft ersetzen lassen.
	Fehlerhafte Spannungsversorgung	Kontrollieren Sie die elektrische Anlage auf Übereinstimmung mit den Angaben auf dem Typenschild
Gerät fördert kein Wasser	Luft einschüsse im Hochdruckreiniger	Gerät einschalten und die Spritzpistole (A 4) betätigen.
		Gerät entlüften laut Punkten 5. bis 8.
Gerät hat keinen Druck	Luft einschüsse im Hochdruckreiniger	Schalten Sie das Gerät ohne Hochdruckschlauch an, bis blasenfreies Wasser am Hochdruckanschluss (A 7) austritt
	Leitungsdruckabfall	Kontrollieren Sie die Wasserversorgung
Starke Druckschwankungen	Hochdruckdüse (A 12) verschmutzt	Spülen Sie die Hochdruckdüse (A 12) mit Wasser.
		Düse mit Düsenreinigungsnadel (A 6) reinigen.





## Prijevod originalne CE Izjave o podudarnosti

Ovime potvrđujemo da  
**Perač pod visokim pritiskom**  
**serije PHD 110 C1**

Serijski broj  
201903000001-201903143000

odgovara sljedećim odgovarajućim direktivama EU-a u njihovoj valjanoj verziji:

**2000/14/EC • 2006/42/EC • 2005/88/EC • 2014/30/EU • 2011/65/EU\***

Za jamčenje sukladnosti primijenjene su sljedeće usklađene norme kao i nacionalne norme i odredbe:

**EN 60335-1:2012+A11:2014 • EN 60335-2-79:2012 • EN 62233:2008**  
**EN 55014-1:2006/A2:2011 • EN 55014-2:2015**  
**EN 61000-3-2:2014 • EN 61000-3-3:2013 • EN 62321:2009**

Dodatno se potvrđuje smjernica o emisiji buke 2000/14/EC:

Zajamčeni nivo buke: 91 dB(A)

Izmjereni nivo buke: 88,72 dB(A)

Primjenjeni postupak ocjene sukladnosti u skladu s aneksom V / 2000/14/EC

Isključivu odgovornost za izdavanje ove izjave o sukladnosti nosi proizvođač:

**CE** Grizzly Tools GmbH & Co. KG  
Stockstädter Straße 20  
63762 Großostheim, 30.03.2019  
Germany

  
Christian Frank  
Opunomoćenik za dokumentaciju

\* Gore opisani predmet izjave ispunjava propise direktive 2011/65/EU Europskoga parlamenta i vijeća od 8. lipnja 2011 o ograničavanju uporabe određenih opasnih tvari u električnim i elektroničkim uređajima.



## Prevod originalne EZ izjave o konformitetu

Ovime potvrđujemo, da  
**Perač pod visokim pritiskom**  
**Serijski proizvodnja PHD 110 C1**  
Broj serije:  
201903000001-201903143000

odgovara sledećim merodavnim EU-smernicama u njihovom važećem izdanju:


**2000/14/EC • 2006/42/EC • 2005/88/EC • 2014/30/EU • 2011/65/EU\***

U cilju obezbeđenja podudarnosti primenjene su sledeće harmonizovane norme i nacionalne norme i odredbe:

**EN 60335-1:2012+A11:2014 • EN 60335-2-79:2012 • EN 62233:2008**  
**EN 55014-1:2006/A2:2011 • EN 55014-2:2015**  
**EN 61000-3-2:2014 • EN 61000-3-3:2013 • EN 62321:2009**

Uz to se u skladu sa Direktivom o emisiji buke 2000/14/EZ potvrđuje:  
Nivo zvučne snage  
garantovano: 91 dB(A);  
izmereno: 88,72 dB(A)  
Primenjeni postupci ocenjivanja usklađenosti u skladu sa Prilogom V / 2000/14/EZ

Isključivu odgovornost za izlaganje ove izjave o konformitetu nosi proizvođač:

 Grizzly Tools GmbH & Co. KG  
Stockstädter Straße 20  
63762 Großostheim, 30.03.2019  
Germany

  
Christian Frank  
Opunomoćenik za dokumentaciju

\* Gore naveden predmet izjave ispunjava propise smernice 2011/65/EU Evropske Skupštine i Veća od 8. Juna 2011 za ograničenje upotrebe određenih opasnih tvari u električnim i elektronskim uređajima



## Traducerea Declarației Originale de Conformitate CE

Prin prezenta confirmăm, că  
**Aparat de curățat cu presiune ridicată**  
**seria PHD 110 C1**  
Numărul serial  
201903000001-201903143000

corespunde următoarelor prevederi UE relevante, în ultima lor variantă valabilă:

**2000/14/EC • 2006/42/EC • 2005/88/EC • 2014/30/EU • 2011/65/EU\***

Pentru a garanta conformitatea, au fost aplicate următoarele norme armonizate, norme naționale și prevederi:

**EN 60335-1:2012+A11:2014 • EN 60335-2-79:2012 • EN 62233:2008**  
**EN 55014-1:2006/A2:2011 • EN 55014-2:2015**  
**EN 61000-3-2:2014 • EN 61000-3-3:2013 • EN 62321:2009**

În plus, conform Directivei privind emisiile sonore 2000/14/EC, se confirmă:  
Nivelul de intensitate acustică:  
garantat: 91 dB(A);  
măsurat: 88,72 dB(A)  
Proces aplicat de evaluare a conformității, conform Anexei V / 2000/14/EC

Răspunderea exclusivă pentru emiterea acestei declarații de conformitate îi revine producătorului:



Grizzly Tools GmbH & Co. KG  
Stockstädter Straße 20  
63762 Großostheim, 30.03.2019  
Germany

Christian Frank  
Persoană autorizată cu  
elaborarea documentației

\* *Obiectul descris în declarația de mai sus îndeplinește prevederile Directivei 2011/65/UE a Parlamentului European și a Consiliului din 8 iunie 2011 privind restricțiile de utilizare a anumitor substanțe periculoase în echipamentele electrice și electronice.*



## Превод на оригиналната СЕ-декларация за съответствие

С настоящото потвърждаваме, че  
**ВОДОСТРУЙКА**  
**за трева серия PHD 110 C1**  
Сериен номер  
201903000001-201903143000

отговаря на действащите ЕС-директиви в съответната им валидна редакция:

**2000/14/EC • 2006/42/EC • 2005/88/EC • 2014/30/EU • 2011/65/EU\***

За да се гарантира съответствие, са приложени следните хармонизирани норми и национални норми и разпоредби:

**EN 60335-1:2012+A11:2014 • EN 60335-2-79:2012 • EN 62233:2008**  
**EN 55014-1:2006/A2:2011 • EN 55014-2:2015**  
**EN 61000-3-2:2014 • EN 61000-3-3:2013 • EN 62321:2009**

Допълнително съгласно директивата за шумовите емисии 2000/14/EC се потвърждава: Ниво на шума:  
Гарантирано: 91 dB(A);  
Измерено: 88,72 dB(A)  
Приложен метод за оценка на съответствието съгласно Приложение V / 2000/14/EC

Цялата отговорност за изготвянето на тази Декларация за съответствие се носи от производителя:



Grizzly Tools GmbH & Co. KG  
Stockstädter Straße 20  
63762 Großostheim, 30.03.2019  
Germany

Christian Frank  
пълномощник за документацията

\* Горепоисаният предмет в декларацията отговаря на разпоредбите на Директива 2011/65/EC на Европейския парламент и на Съвета от 8 юни 2011 г. относно ограничението на употребата на определени опасни вещества в електрическото и електронното оборудване.



## Μετάφραση της πρωτότυπης Δήλωσης συμμόρφωσης CE

Με το π ρόν δηλώνουμε ότι το είδος κ τ σκευής της  
**ΠΛΑΣΤΙΚΟ ΜΗΧΑΝΗΜΑ ΥΨΗΛΗΣ ΠΙΕΣΗΣ**  
**πίεσης PHD 110 C1**  
Αριθμός σειράς  
201903000001-201903143000

ντ ποκρίνεται ι στις κόλουθες σχετικές οδηγίες της ΕΕ στην εκάστοτε ισχύουσα έκδοση:

**2000/14/EC • 2006/42/EC • 2005/88/EC • 2014/30/EU • 2011/65/EU\***

Γι ν εξ σφ λιστεί η συμβ τικότητα , εφ ρμόστηκε ν οι π ρρα κάτω εν ρμονισμένες  
προδι γρ φές κ θώς κ ι εθνικές προδι γρ φές κ ι κ νονισμοί:

**EN 60335-1:2012+A11:2014 • EN 60335-2-79:2012 • EN 62233:2008**  
**EN 55014-1:2006/A2:2011 • EN 55014-2:2015**  
**EN 61000-3-2:2014 • EN 61000-3-3:2013 • EN 62321:2009**

Συμπληρωμ τικά βεβ ιώνεται ι σύμφωνα με την Οδηγί γι την εκπομπή θορύβων  
2000/14/EC:

Επιτρεπόμενη στάθμη θορύβου:

εγγυημένη: 91 dB(A)

μετρημένη: 88,72 dB(A)

Η δι δικ σί που εφ ρμόστηκε γι την εκτίμηση της συμβ τικότητ ς ντ ποκρίνεται ι  
στο σχετικό σημείο του Π ρ ρτήμ τος V / 2000/14/EC:

Η αποκλειστική ευθύνη για την έκδοση της παρούσας δήλωσης συμμόρφωσης ανήκει  
στον κατασκευαστή:



Grizzly Tools GmbH & Co. KG  
Stockstädter Straße 20  
63762 Großostheim, 30.03.2019  
Germany

Christian Frank  
και υπεύθυνος τεκμηρίωσης

\* Το ανωτέρω περιγραφόμενο αντικείμενο της δήλωσης πληροί τις προδιαγραφές της Οδηγίας 2011/65/ΕΕ του Ευρωπαϊκού Κοινοβουλίου και του Συμβουλίου της 8ης Ιουνίου 2011 για τον περιορισμό της χρήσης ορισμένων επικίνδυνων ουσιών σε ηλεκτρικό και ηλεκτρονικό εξοπλισμό





## Original EG-Konformitätserklärung

Hiermit bestätigen wir, dass der

**Hochdruckreiniger**  
**Modell PHD 110 C1**

Seriennummer  
201903000001-201903143000

folgenden einschlägigen EU-Richtlinien in ihrer jeweils gültigen Fassung entspricht:

**2000/14/EG • 2006/42/EG • 2005/88/EG • 2014/30/EU • 2011/65/EU\***

Um die Übereinstimmung zu gewährleisten, wurden folgende harmonisierte Normen sowie nationale Normen und Bestimmungen angewendet:

**EN 60335-1:2012+A11:2014 • EN 60335-2-79:2012 • EN 62233:2008**  
**EN 55014-1:2006/A2:2011 • EN 55014-2:2015**  
**EN 61000-3-2:2014 • EN 61000-3-3:2013 • EN 62321:2009**

Zusätzlich wird entsprechend der Geräuschemissionsrichtlinie 2000/14/EG bestätigt:

Schalleistungspegel

Garantiert: 91 dB(A)

Gemessen: 88,72 dB(A)

Angewendetes Konformitätsbewertungsverfahren  
entsprechend Anhang V / 2000/14/EG

Die alleinige Verantwortung für die Ausstellung dieser Konformitätserklärung trägt der Hersteller:

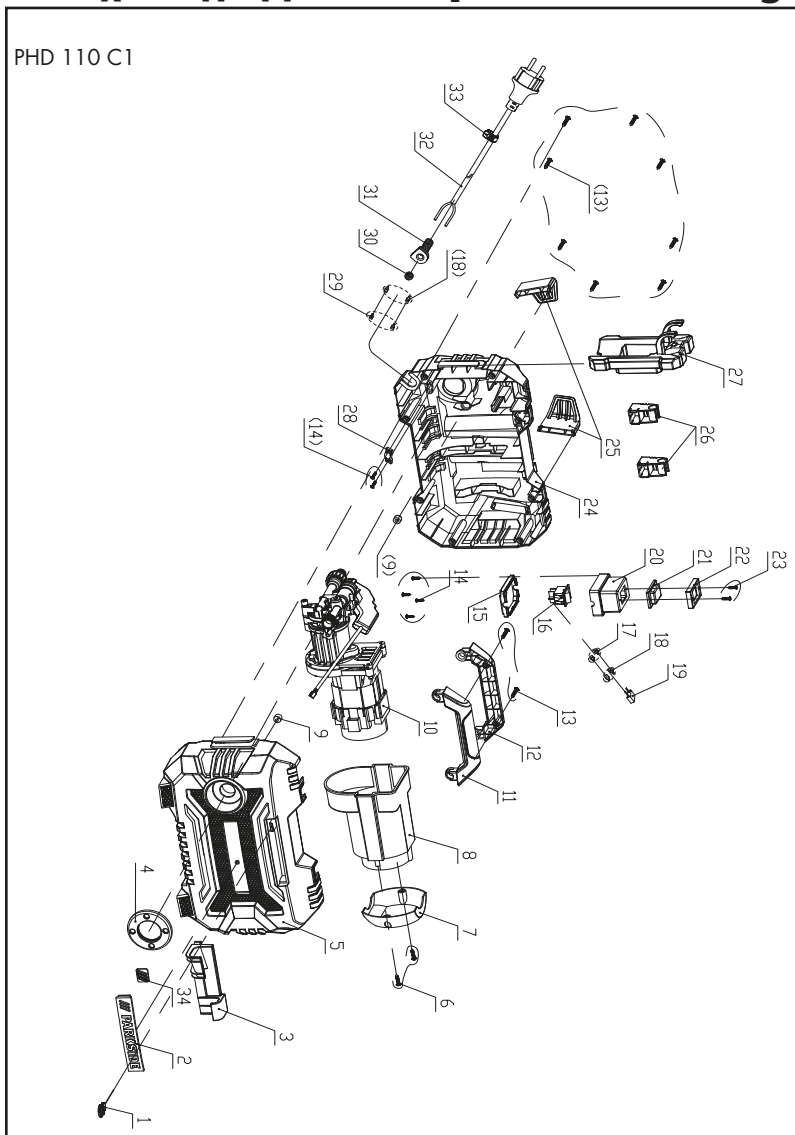


Grizzly Tools GmbH & Co. KG  
Stockstädter Straße 20  
63762 Großostheim, 30.03.2019  
Germany

Christian Frank  
Dokumentationsbevollmächtigter

\* Der oben beschriebene Gegenstand der Erklärung erfüllt die Vorschriften der Richtlinie 2011/65/EU des Europäischen Parlaments und des Rates vom 8. Juni 2011 zur Beschränkung der Verwendung bestimmter gefährlicher Stoffe in Elektro- und Elektronikgeräten.

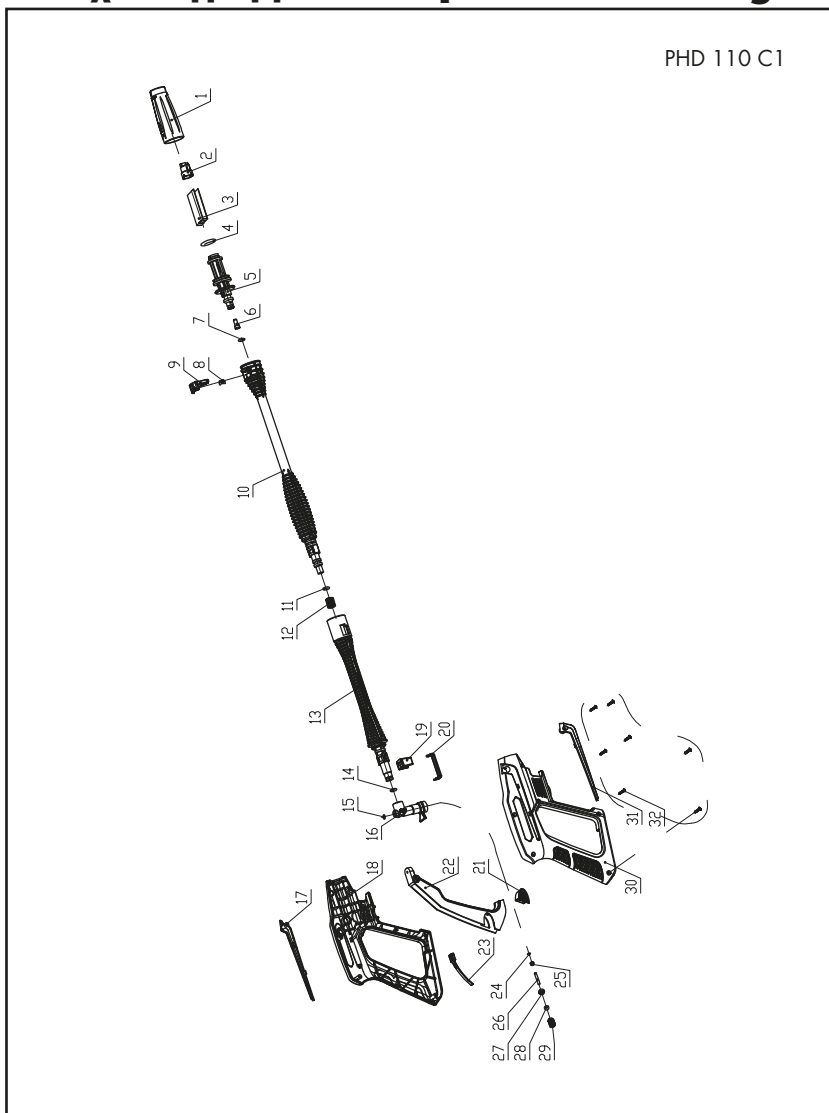
**Eksplzivni crtež • Detaljni crtež • Schemă de explozie • Чертеж в перспектива • Επί μέρους σχεδιαγράμματα • Explosionszeichnung**



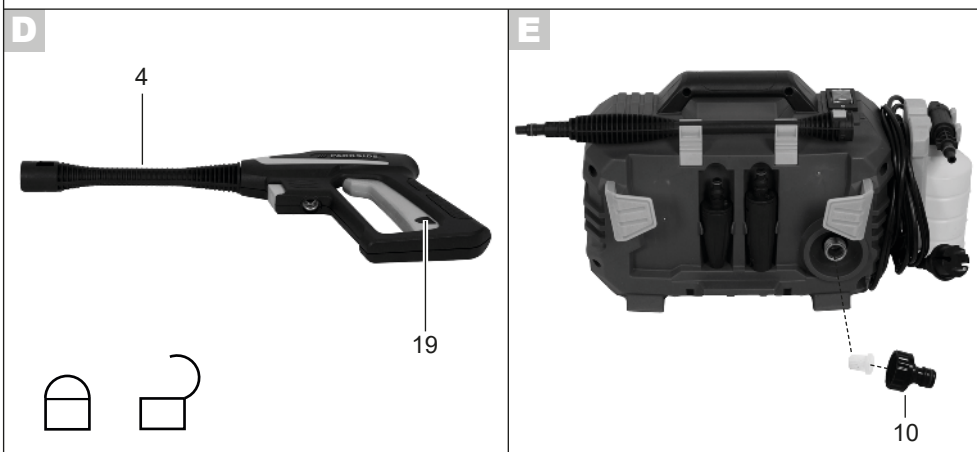
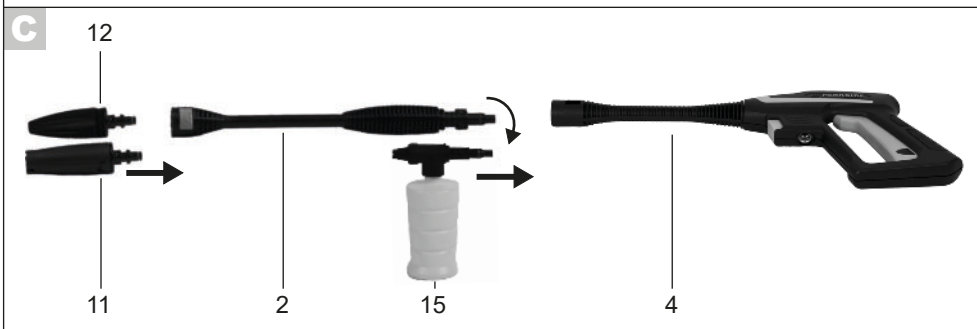
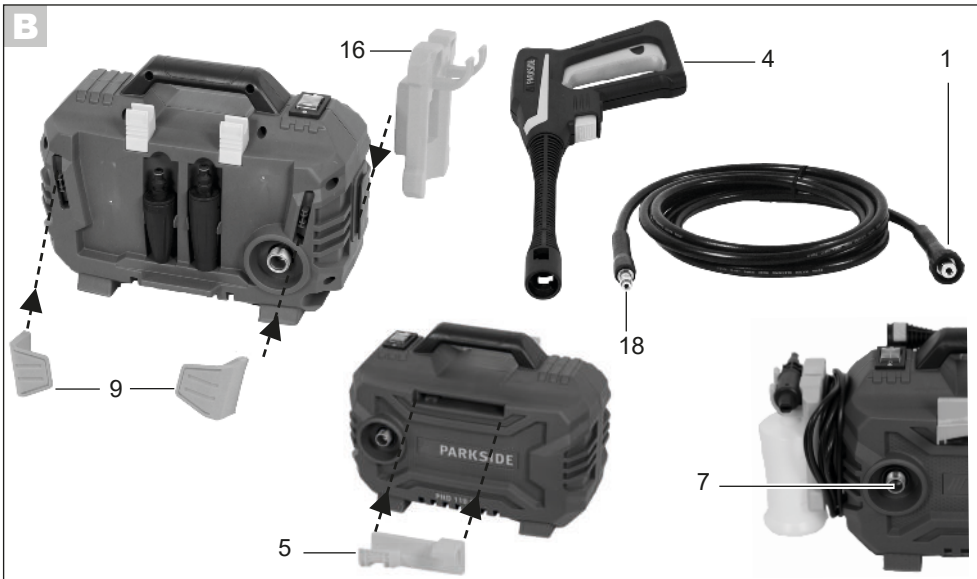
informativno, informativan, informativ, информативен, ενημερωτικό



**Explozivni crtež • Detaljni crtež • Schemă de explozie • Чертеж в перспектива • Επί μέρους σχεδιαγράμματα • Explosionszeichnung**



informativno, informativan, informativ, информативен, ενημερωτικό





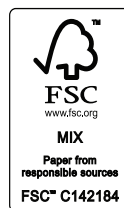
Düsenreinigungsnadel  
Nozzle cleaning pin

**GRIZZLY TOOLS GMBH & CO. KG**

Stockstädter Straße 20  
DE-63762 Großostheim  
GERMANY

Stanje informacija · Stanje informacija · Versiunea informațiilor  
· Актуалност на информацията · Έκδοση των πληροφοριών ·  
Stand der Informationen: 02/2019  
Ident.-No.: 75041493022019-HR/RS/RO/BG/GR

---



IAN 315077

