

● **Introduction**

We congratulate you on the purchase of your new appliance. You have chosen a high quality appliance. Before assembling and using the device for the first time, take time to familiarise yourself with the product first. Read the following assembly instructions and safety instructions carefully. Only use the product as described and for the designated areas of application. Please keep these instructions in a safe place. If you hand this product on to a third party, you must also pass on all documents relating to the product.

● **Proper Use**

The product is intended for storing objects. It is only intended for private use indoors. Any use other than previously mentioned or any product modification is prohibited and can lead to injuries and /or product damage. The manufacturer is not liable for any damages caused by any use other than for the intended purpose. The product is not intended for commercial use.

● **Included items / Description of parts**

- 8x 1 Upright
- 10x 2 Cross piece (approx. 901 x 52 mm)
- 10x 3 Cross piece (approx. 441 x 52 mm)
- 8x 4 Connector piece

BG **Стеلاج**

● **Увод**

Поздравяваме Ви с покупката на този нов продукт. Вие избрахте висококачествен продукт. Преди монтажа и първото въвеждане в експлоатация се запознаяте с продукта. За целта прочетете внимателно настоящето урътване за монтаж и инструкциите за безопасност. Използвайте продукта само съгласно описанието и за посочените области на употреба. Съхранявайте добре настоящото урътване. При предоставяне на продукта на трети лица предавайте също цялата документация.

● **Употреба по предназначение**

Продуктът е предназначен за съхранение на предмети. Използва се само в личния интериор. Други видове употреба или промени на продукта се считат за неправилни и могат да доведат до рискове като наранявания и увреждания. Производителът не поема отговорност за повреди в резултат на нецелсъобразна употреба. Продуктът не е предназначен за професионални цели.

● **Обхват на доставката / Описание на частите**

- 8x 1 Стойка
- 10x 2 Траверса (ок. 901 x 52 mm)
- 10x 3 Траверса (ок. 441 x 52 mm)

GR CY **Ραφιέρα βαρέων αντικειμένων**

● **Εισαγωγή**

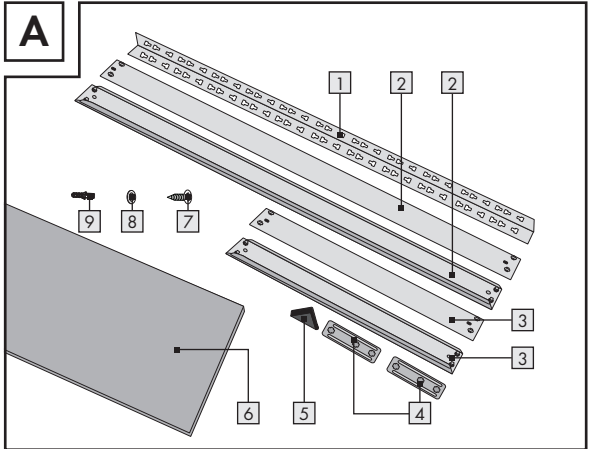
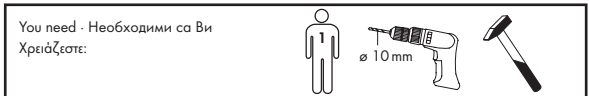
Σας συχαίρουµε για την αγορά του νέου σας προϊόντος. Επιλέξατε ένα προϊόν υψηλών προδιαγραφών. Εξοικειωθείτε πριν από τη συναρµολόγηση και την πρώτη θέση σε λειτουργία µε το προϊόν. Διαβάστε για το σκοπό αυτό προσεκτικά τις παρακάτω υποδείξεις συναρµολόγησης και ασφάλειας. Χρησιµοποιήστε το προϊόν µόνο µε τον τρόπο που περιγράφεται εδώ και για τον τοµέα εφαρµογής που αναφέρεται. Φυλάξτε τις οδηγίες αυτές. Παραδώστε όλα τα έγγραφα κατά τη µεταβίβαση προϊόντος σε τρίτο.

● **Χρήση σύμφωνα µε τις προδιαγραφές**

Το προϊόν προορίζεται για την αποθήκευση αντικειµένων. Το προϊόν προβλέπεται µόνο για χρήση σε ιδιωτικούς, εσωτερικούς χώρους. Μια άλλη χρήση από την προηγούµενη περιγραφόµενη ή µια αλλαγή του προϊόντος δεν επιτρέπεται και µπορεί να οδηγήσει σε τραυµατισµούς και / ή σε βλάβες του προϊόντος. Για χρήση εκτός των προδιαγραφών δεν αναλαμβάνει ο κατασκευαστής καµία ευθύνη για βλάβες που θα προκύψουν. Το προϊόν δεν προορίζεται για επαγγελµατική χρήση.

● **Περιεχόµενα παράδοσης/ περιγραφή εξαρτηµάτων**

- 8x 1 Ορθοστάτης
- 10x 2 Τραβέρσα (περ. 901 x 52 mm)
- 10x 3 Τραβέρσα (περ. 441 x 52 mm)
- 8x 4 Συνδέτηρας



- 8x 5 End cap
- 5x 6 Shelf
- 2x 7 Countersunk head screw (approx. ø 6 x 50 mm)
- 2x 8 Plain washer
- 2x 9 Dowel

● **Dimensions / materials**

Heavy duty shelving:

Vertical arrangement: approx. 92 x 180 x 46 cm (W x H x D)
Horizontal arrangement: approx. 184 x 90 x 46 cm (W x H x D)

Material:

Shelves:	Wood
Uprights, connector pieces, cross pieces:	Metal, zinc-plated
End caps:	HDSE
Max. load:	175 kg per shelf

Safety advice

KEEP ALL THE SAFETY ADVICE AND INSTRUCTIONS IN A SAFE PLACE FOR FUTURE REFERENCE!

BG **Стеلاج**

● **Увод**

Поздравяваме Ви с покупката на този нов продукт. Вие избрахте висококачествен продукт. Преди монтажа и първото въвеждане в експлоатация се запознаяте с продукта. За целта прочетете внимателно настоящето урътване за монтаж и инструкциите за безопасност. Използвайте продукта само съгласно описанието и за посочените области на употреба. Съхранявайте добре настоящото урътване. При предоставяне на продукта на трети лица предавайте също цялата документация.

● **Размери / Материал**

Стеلاج за тежък товар:

Вариант за вертикален монтаж: ок. 92 x 180 x 46 cm (Ш x В x Дълб)
Вариант за хоризонтален монтаж: ок. 184 x 90 x 46 cm (Ш x В x Дълб)

Материал:

Рафтове на стелаж:	дърво
Опори, връзки, траверси:	метал, цинкован
Ълов винкел:	HDSE
Макс. товароспособност:	175 кг за един рафт

● **Διαστάσεις / υλικό**

Ράφι για βαριά φορτία:

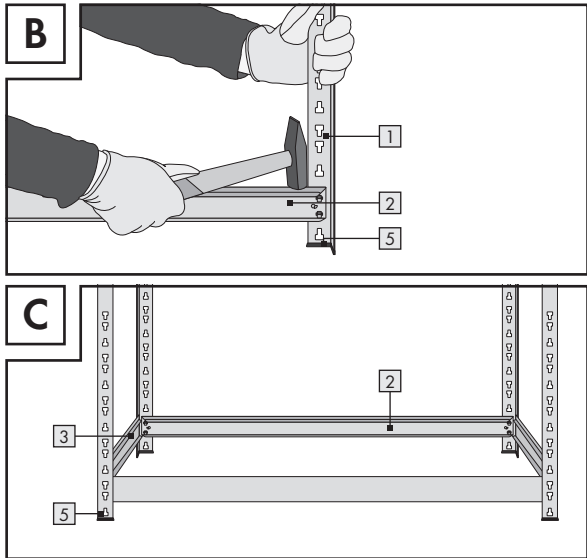
Έκδοση καθής κατασκευής: περ. 92 x 180 x 46 cm (Π x Υ x Β)
Έκδοση οριζόντιας κατασκευής: περ. 184 x 90 x 46 cm (Π x Υ x Β)

Υλικό:

Πάτοι ραφιού:	Ξύλο
Στηρίγματα, συνδέτηρες, τραβέρσες:	Μέταλλο, επichρωµιµένο
Γωνία:	HDSE
Μέγ. καταπόνηση:	175 kg ανά πάτο ραφιού

Συμβουλές ασφάλειας

ΔΙΑΦΥΛΑΞΤΕ ΤΙΣ ΥΠΟΔΕΙΞΕΙΣ ΑΣΦΑΛΕΙΑΣ ΚΑΙ ΤΙΣ ΟΔΗΓΕΣ ΓΙΑ ΜΕΛΛΟΝΤΙΚΗ ΧΡΗΣΗ!



⚠ WARNING! DANGER OF LOSS OF LIFE AND ACCIDENT TO INFANTS AND CHILDREN! Never leave children unsupervised with the packaging materials. Danger of suffocation. Keep out of the reach of children.

It is not a toy. **⚠ WARNING! RISK OF FATAL INJURY!** Please ensure that you do not drill into any electrical wiring, gas or water pipes in the wall. If necessary, carry out checks with a wire, pipe and stud detector before you drill into a wall.

⚠ CAUTION! DANGER OF INJURY! Please ensure that no parts are damaged and that all parts are correctly assembled. Incorrect assembly or fitting may lead to injury. Damaged parts can adversely affect safety and proper function.

⚠ CAUTION! Do not leave children unattended. The product is not a climbing frame or toy. Make sure that nobody climbs or leans on the product, particularly children. This may result in injury and / or damage.

Every effort is made during manufacture to avoid creating sharp edges on this product. Handle the individual parts with care to avoid accidents or injuries during assembly and use.

☞ Wear protective gloves at all times during assembly.

☞ Ensure that the product is assembled by suitably experienced or qualified persons only. Erect the shelving on a level, solid supporting surface.

☞ Check that the product is stable before using it.

⚠ ПРЕДУПРЕЖДЕНИЕ! ОПАСНОСТ ЗА ЖИВОТА И ОПАСНОСТ ОТ ИНЦИДЕНТ ЗА БЕБЕТА И ДЕЦА! Никого не оставяйте децата без контрол с опаковъчния материал. Съществува опасност от задушаване. Дръжте продукта далеч от деца. Продуктът не е играчка.

⚠ ПРЕДУПРЕЖДЕНИЕ! ОПАСНОСТ ЗА ЖИВОТА! Уверете се, че няма да се натъкнете на кабели, тръби за газ или вода, когато пробивате стената. При необходимост проверете с търсач за проводници, преди да пробиете дадена стена.

⚠ ВНИМАНИЕ! ОПАСНОСТ ОТ НАРАНЯВАНЕ! Уверете се, че всички части са без повреди и са монтирани правилно. При неправилен монтаж съществува опасност от нараняване. Повредените части може да повлияят на безопасността и функцията.

⚠ ВНИМАНИЕ! Не оставяйте децата без надзор! Продуктът не е уред за катерене или игра! Уверете се, че върху него не се катерят и не се облягат хора, особено деца. Това може да доведе до наранявания и / или повреди.

При производството бяха положени големи усилия да се избягнат остри ръбове по този продукт. Действайте внимателно с отделните детайли, за да се избегнат инциденти, съотв. наранявания по време на демонтажа и при използването.

☞ При монтажа задължително използвайте предпазни ръкавици.

☞ Обърнете внимание, че монтажът на продукта се извършва само от специалист. Разположете стелжа само върху сигурна, равно основа.

☞ Преди използването проверете стабилността на продукта.

☞ The load on the product must not exceed 175 kg per shelf. Failure to observe this advice risks injury and / or damage to the product.

The member showing the maximum load information must be installed at eye level (front). Ensure that the load is evenly distributed - avoid overloading. Fit the protective end caps [5] to prevent damage to the floor. Check that all the parts are firmly connected to one another after assembly.

This product must be attached to a wall. Before wall installation please ensure that the selected wall is suitable for attaching the product. Ask in specialist shops if necessary.

Before installing the product on the wall you should find out about the appropriate installation material for your wall. For wall installation we have enclosed installation material [7, 8, 9] that is suitable for standard masonry.

● **Assembly**

⚠ CAUTION! RISK OF INJURY! Consult the operating instructions of your drill. Before installing the cross pieces [2, 3] ensure that the profile edges point upwards to accept the shelves [6].

Assemble the heavy duty shelving (vertical arrangement) in accordance with Figs. A - G. Assemble the heavy duty shelving (horizontal arrangement) in accordance with Figs. A, B, C and H.

Не натоварвайте продукта с повече от 175 кг за един рафт. В противен случай съществува опасност от нараняване и / или повреди на продукта.

Детайлът с данните за максимално натоварване трябва да се постави на височината на очите (отпред). Обърнете внимание за равномерно разпределение на товара - избягвайте претоварване.

За да избегнете евентуални повреди на рафтовете, нахлузете предпазни капачки [5]. След монтажа проверете дали всички части са свързани неподвижно помежду си.

Необходимо е фиксиране към стена! Преди стенния монтаж проверете дали избраната стена е подходяща за закрепване на продукта. При необходимост се консултирайте в специализирани магазини.

Преди стенния монтаж се информирайте относно подходящите материали за монтаж на Вашата стена. Приложили сме монтажен материал за стenen монтаж [7, 8, 9], който е подходящ за обикновена, здрава зидария.

● **Монтаж**

⚠ ВНИМАНИЕ! ОПАСНОСТ ОТ НАРАНЯВАНЕ! Направете справка в ръководството за експлоатация на Вашата бормашина. При монтаж на траверсите обърнете внимание [2, 3], носещият ръб за рафтовете на стелжа [6] да сочи нагоре.

⚠ ПРЕОДПОИШЕН! ΚΙΝΔΥΝΟΙ ΓΙΑ ΤΗ ΖΩΗ ΚΑΙ ΚΙΝΔΥΝΟΙ ΑΤΥΧΗΜΑΤΟΣ ΓΙΑ ΜΙΚΡΑ ΠΑΙΔΙΑ ΚΑΙ ΠΑΙΔΙΑ! Μην αφήνεται ποτέ μικρά παιδιά χωρίς επίβλεψη με το προϊόν και το υλικό συσκευασίας! Υπάρχει κίνδυνος ασφυξίας. Μην αφήνεται να πεσι στα χερια παιδιων. Αυτό το προϊόν Δεν είναι παιχνηΔι!

⚠ ПРЕОДПОИШЕН! ΚΙΝΔΥΝΟΣ ΓΙΑ ΤΗ ΖΩΗ! Βεβαιωθείτε ότι δεν χτυπάτε πάνω σε ηλεκτρικούς αγωγούς, αγωγούς αερίου ή αγωγούς νερού κατά τη διάτρηση τοιχώ. Ελέγχετε ενδοχόμενες με μία συσκευή ανίχνευσης αγωγών τρυπήσετε τοίχο.

⚠ ΠΡΟΣΟΧΗ! ΚΙΝΔΥΝΟΣ ΤΡΑΥΜΑΤΙΣΜΟΥ! Βεβαιωθείτε ότι όλα τα εξαρτήματα δεν φέρουν βλάβες και ότι έχουν συναρµολογηθεί σωστά. Σε περίπτωση εσφαλµένης συναρµολόγησης υφίσταται κίνδυνος τραυµατισµού. Τα ελαττωµατικά εξαρτήµατα ίσως επηρεάσουν την ασφάλεια και τη λειτουργία.

⚠ ΠΡΟΣΟΧΗ! Μην αφήνεται παιδιά χωρίς επίβλεψη! Το προϊόν δεν είναι συσκευή για σκαρφάλωμα ή παιχνίδι! Βεβαιωθείτε, ότι πρόσπατα, ιδιαίτερα παιδιά δεν σκαρφαλώνουν ή δεν ακουμπάν πάνω στο προϊόν. Οι αντανειες µπορεί να είναι τραυµατισµοί και / ή υλικές ζηµιές.

Κατά την κατασκευή καταβάλαµε κάθε δυνατή προσπάθεια ούτως ώστε να μην υπάρχουν αιχμηρές ακµές στο προϊόν αυτό. Χειριστείτε µε προσοχή τα µεμονωµένα εξαρτήµατα, έτσι ώστε να αποφεύγονται τα ατυχήµατα και οι τραυµατισµοί κατά την κατασκευή και τη χρήση.

☞ Παρακαλούµε χρησιµοποιήστε οπισσώδη προστατευτικά γάντια κατά τη συναρµολόγηση.

Φροντίστε ώστε η συναρµολόγηση του προϊόντος να πραγµατοποιείται µόνο από ειδικά άτοµα. Τοποθετήστε το ράφι µόνο σε ασφαλή, επίπεδη επιφάνεια.

☞ Ελέγξτε τη σταθερότητα του προϊόντος πριν από τη χρήση.

Μην καταπονεύετε το προϊόν με περισσότερα από 175 kg ανά πάτο ραφιού. Σε διαφορετική περίπτωση υπάρχει κίνδυνος τραυµατισµού και / ή πρόκλησης βλαβών στο προϊόν.

Το δοκιµο στοιχείο που αναφέρεται τη μέγ. καταπόνηση πρέπει να τοποθετείται στο ύψος των µατιών (µπροστά). Φροντίστε για οµοιοµορφη κατανομή βάρους - αποφεύγετε την υπερφόρτωση.

Προς αποφυγή ενδοχόμενων βλαβών στον πάτο, σφίξτε τα προστατευτικά καπάκια [5]. Ελέγξτε μετά τη συναρµολόγηση, αν όλα τα εξαρτήµατα έχουν συνδεδεί µεταξύ τους.

Απαραίτητη η στερέωση σε τοίχο! Ελέγξτε πριν από τη συναρµολόγηση σε τοίχο αν ο τοίχος της επιλογής σας είναι κατάλληλος για τη στερέωση προϊόντος. Ενηµερωθείτε από τον ειδικό έµπορο!

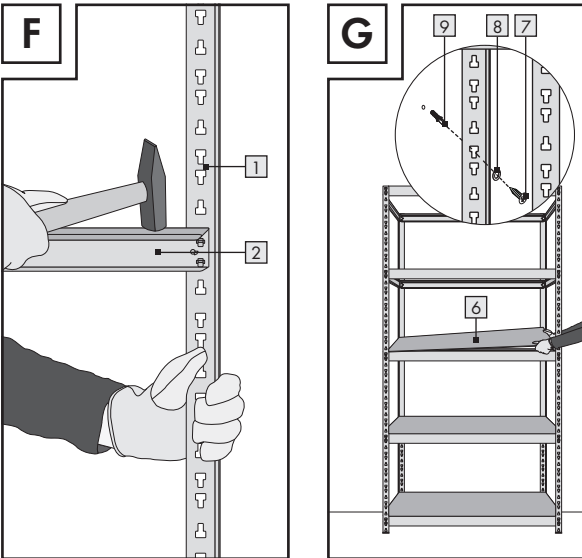
Πληροφορηθείτε πριν από τη συναρµολόγηση σε τοίχο σχετικά µε το κατάλληλο υλικό συναρµολόγησης για τον τοίχο σας. Σε ό,τι αφορά στη συναρµολόγηση σε τοίχο, έχουµε επισυνάψει όλα τα υλικά συναρµολόγησης [7, 8, 9], τα οποία είναι κατάλληλα για κοινή, σταθερή τοιχοποιία.

● **Συναρµολόγηση**

⚠ ΠΡΟΣΟΧΗ! ΚΙΝΔΥΝΟΣ ΤΡΑΥΜΑΤΙΣΜΟΥ! Έχετε σε ετοιµότητα και τις οδηγίες λειτουργίας του τρυπανιού σας.

Κατά την τοποθέτηση των τραβέρσων [2, 3] φροντίστε ώστε η ακμή φορεία για τους πάτους ραφιών [6] να δείχνει προς τα πάνω.

☞ Συναρµολογήστε το ράφι για βαριά φορτία (έκδοση καθής κατασκευής) σύμφωνα με τις εικόνες A - G.



● **Cleaning and Care**

- Never use petrol, solvents or corrosive cleaners.
- Use a slightly damp, fluff-free cloth for cleaning the product.
- Use a slightly moist, fluff-free cloth and a mild cleaning agent to remove stubborn dirt.

● **Disposal**

♻ The packaging is made entirely of recyclable materials, which you may dispose of at local recycling facilities.

Contact your local refuse disposal authority for more details of how to dispose of your worn-out product.

Монтирайте стелжа за тежък товар (вариант за вертикален монтаж) съгласно фигурите A - G.

Монтирайте стелжа за тежък товар (вариант за хоризонтален монтаж) съгласно фигурите A, B, C и H.

● **Почистване и поддръжка**

В никаква случай не използвайте бензин, разтворители или разяждащи почистващи препарати.

За почистване използвайте леко влажна кърпа, която не оставя влакнина.

При по-силни замърсявания използвайте леко влажна кърпа, която не оставя влакнина, и мека почистващ препарат.

● **Отстраняване като отпадък**

♻ Опаковката е изработена от екологични материали. Изхвърлете я в местните контейнери за рециклиране.

● **Καθαρισμός και φροντίδα**

Απαγορεύεται αυστηρά η χρήση βενζίνης, διαλυτών ή καυστικών καθαριστικών μέσων.

Χρησιμοποιήστε µόνο ένα ελαφρά βρεγμένο πανί που δεν αφήνει χνούδι για τον καθαρισμό.

Χρησιμοποιήστε για επίμονες ακαθαρσίες ένα υγρό πανί που δεν αφήνει χνούδι και εν ανάγκη ένα ήπιο καθαριστικό μέσο.

● **Απόρριψη**

♻ Η συσκευασία αποτελείται αποκλειστικά από υλικά που εϊβονται το περιβάλλον. Αποσύρετέ τη με τη βοήθεια των κατά τόπους υπηρεσιών ανακύκλωσης.

Δυνατότητες για απόρριψη του αχρηστέμενου προϊόντος µπορείτε να πληροφορηθείτε στην διοίκηση του δήµου ή της κοινότητάς σας.

