



SONNENSCHIRM / PARASOL / PARASOL

DE AT CH

SONNENSCHIRM

Montage-, Bedienungs- und Sicherheitshinweise

GB IE

PARASOL

Assembly, operating and safety instructions

FR BE

PARASOL

Instructions de montage, d'utilisation et consignes de sécurité

NL BE

PARASOL

Montage-, bedienings- en veiligheidsinstructies

PL

PARASOL PRZECIWSŁONECZNY

Wskazówki montażu, obsługi i bezpieczeństwa

CZ

SLUNEČNÍK

Pokyny k montáži, obsluze a bezpečnostní pokyny

SK

SLNEČNÍK

Pokyny pre montáž, obsluhu a bezpečnostné pokyny

ES

SOMBRILLA

Instrucciones de montaje, utilización y advertencias de seguridad

DK

PARASOL

Monterings-, betjenings- og sikkerhedshenvisninger

IAN 352195_2007

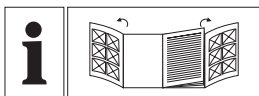


IAN 352213_2007



IAN 352197_2007




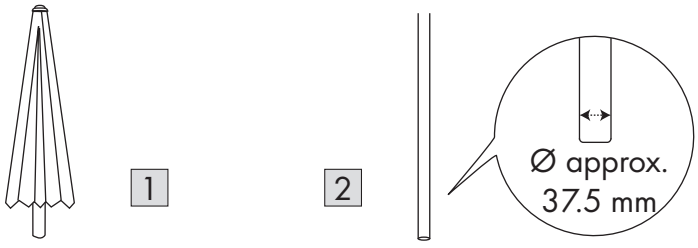


DE/AT/CH	Montage-, Bedienungs- und Sicherheitshinweise	Seite	5
GB/IE	Assembly, operating and safety instructions	Page	7
FR/BE	Instructions de montage, d'utilisation et consignes de sécurité	Page	9
NL/BE	Montage-, bedienings- en veiligheidsinstructies	Pagina	12
PL	Wskazówki montażu, obsługi i bezpieczeństwa	Strona	14
CZ	Pokyny k montáži, obsluze a bezpečnostní pokyny	Strana	16
SK	Pokyny pre montáž, obsluhu a bezpečnostné pokyny	Strana	18
ES	Instrucciones de montaje, utilización y advertencias de seguridad	Página	20
DK	Monterings-, betjenings- og sikkerhedshenvisninger	Side	22

- Sonnenschirm auf- / abbauen (siehe Abb. A-F)
- Assembling/disassembling the parasol (See fig. A-F)
- Montage/démontage du parasol (voir ill. A-F)
- Parasol monteren/demonteren (zie afb. A-F)
- Składanie lub demontaż parasola (patrz rys. A-F)
- Montáž / demontáž slunečnicku (viz obr. A-F)
- Montáž a demontáž slnečníka (pozri obr. A-F)
- Montaje/desmontaje del parasol (Ver figura A-F)
- Parasollen monteres/demonteres (se illustration A-F)

Sie benötigen / You need / Vous avez besoin de / U hebt nodig / Potrzebujesz / Potřebujete / Potrebujete / Usted necesita / Du skal bruge:

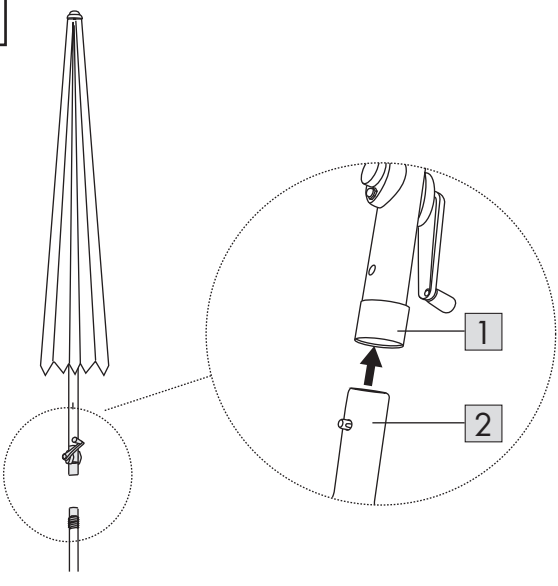
 2 Pers.



1 2

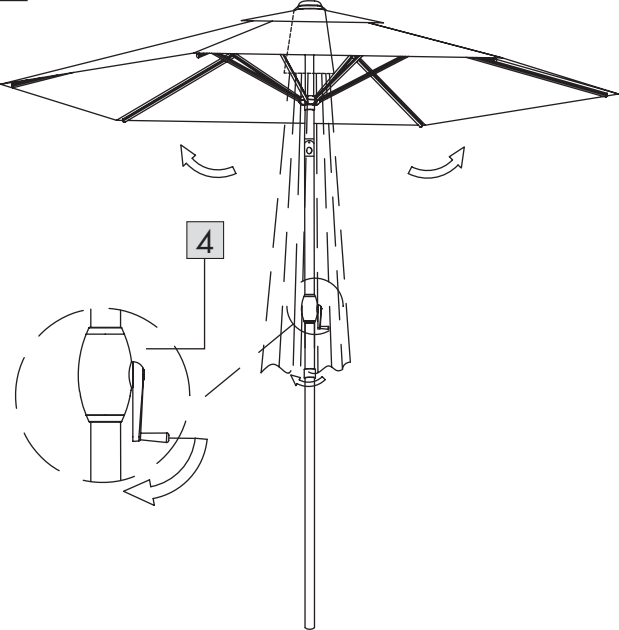
Ø approx. 37.5 mm

A



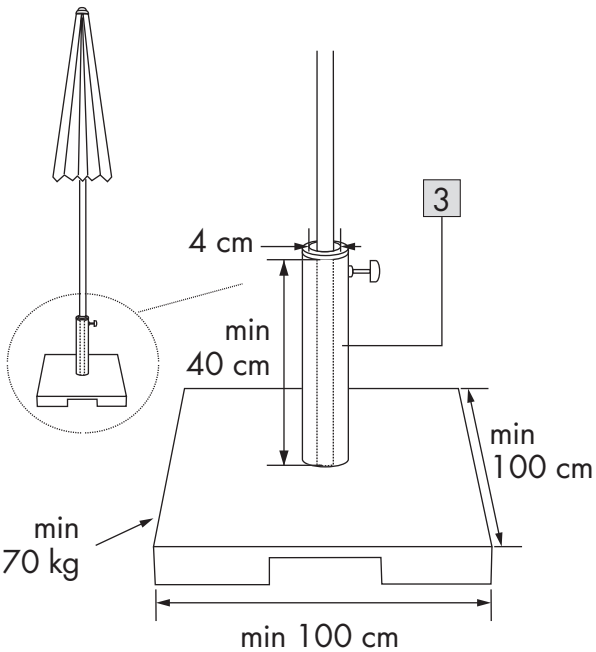
1 2

C



4

B



4 cm

min 40 cm

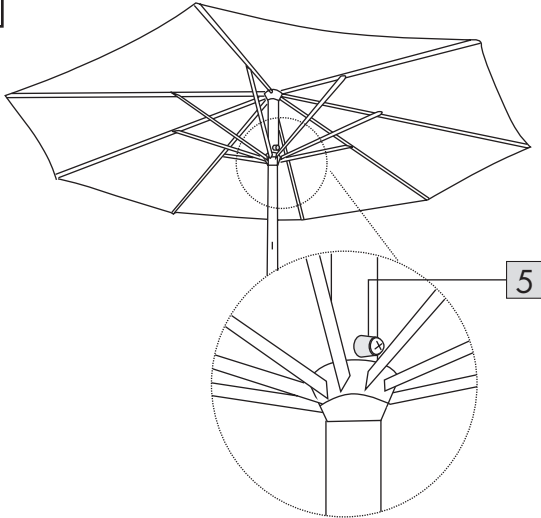
3

min 100 cm

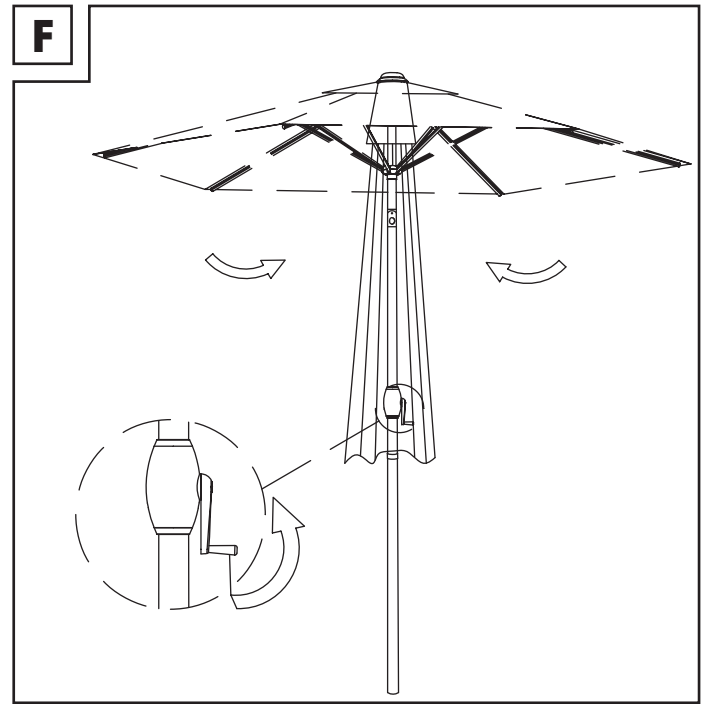
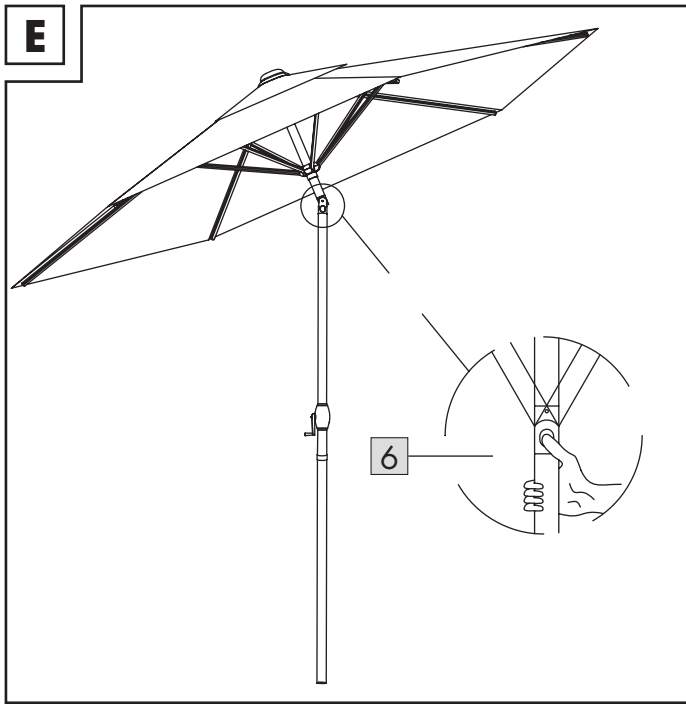
min 70 kg

min 100 cm

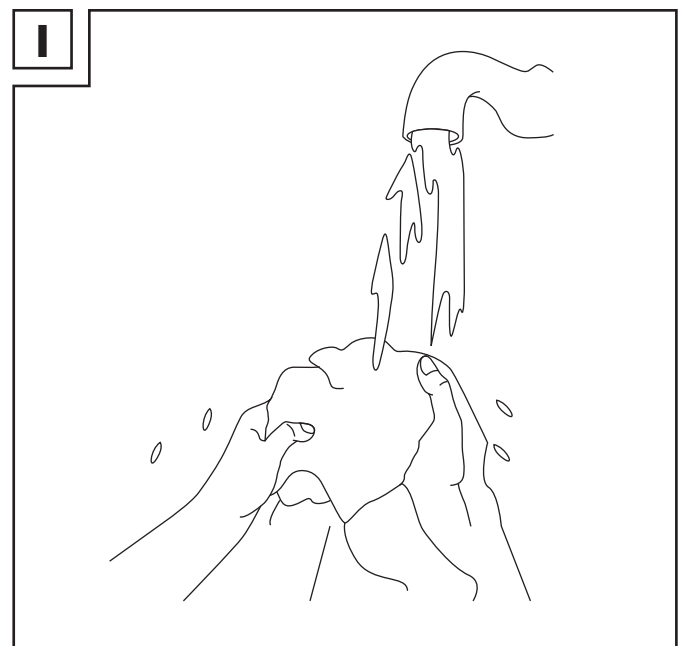
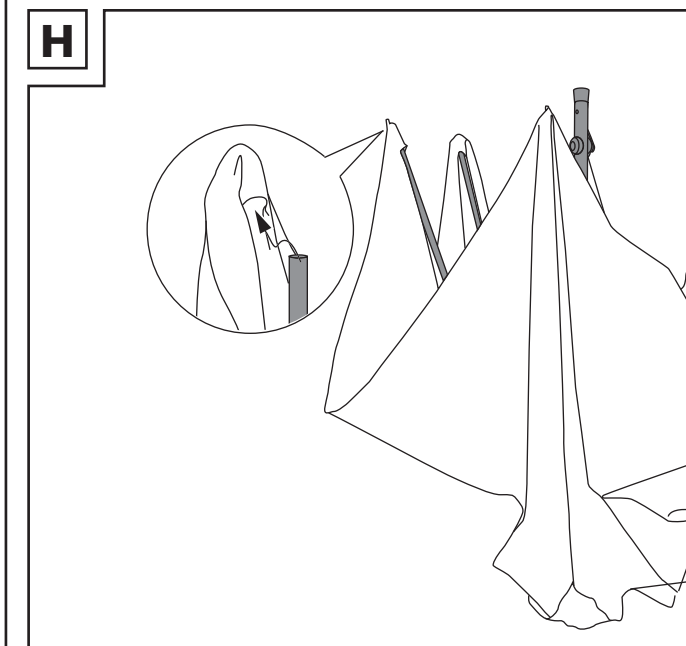
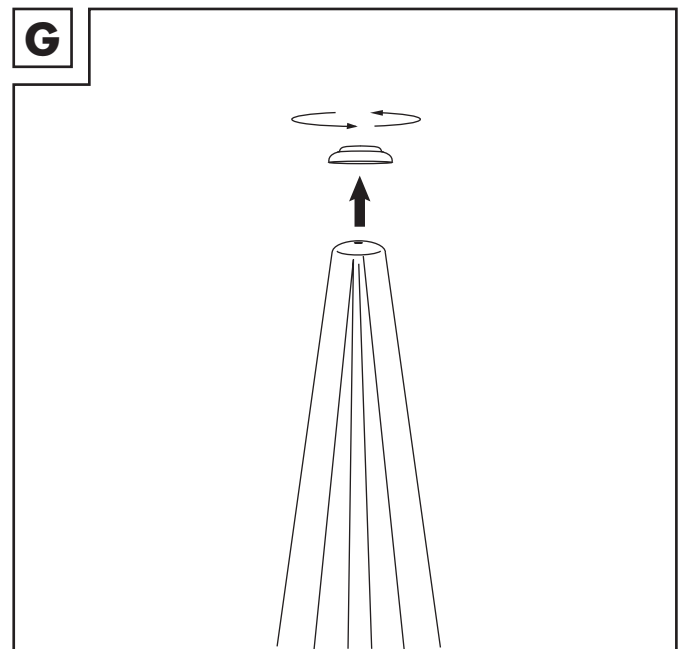
D



5



- Abnehmbarer, handwäschegeeigneter Bezug (siehe Abb. G-I)
- Removable cover suitable for hand washing (See fig. G-I)
- Toile amovible adaptée au lavage à la main (voir ill. G-I)
- Afneembare bekleding, geschikt voor de handwas (zie afb. G-I)
- Zdejmowane pokrycie nadające się do prania ręcznego (patrz rys. G-I)
- Odnímatelný potah, který lze ručně práť (viz obr. G-I)
- Odnímatelný poťah, ktorý je možné ručne prať (pozri obr. G-I)
- Cubierta extraíble para lavar a mano (Ver figura G-I)
- Aftageligt overtræk, der kan vaskes i hånden (se illustration G-I)



SONNENSCHIRM

● Einleitung

Wir beglückwünschen Sie zum Kauf Ihres neuen Produkts. Sie haben sich damit für ein hochwertiges Produkt entschieden. Machen Sie sich vor der ersten Inbetriebnahme mit dem Produkt vertraut. Lesen Sie hierzu aufmerksam die nachfolgende Bedienungsanleitung und die Sicherheitshinweise. Benutzen Sie das Produkt nur wie beschrieben und für die angegebenen Einsatzbereiche. Bewahren Sie diese Anleitung an einem sicheren Ort auf. Händigen Sie alle Unterlagen bei Weitergabe des Produktes an Dritte mit aus.

Das Produkt ist nicht für den gewerblichen Einsatz bestimmt.



Sicherheitshinweise

BEWAHREN SIE ALLE SICHERHEITSHINWEISE UND ANWEISUNGEN FÜR DIE ZUKUNFT AUF!

⚠ VORSICHT! VERLETZUNGSGEFAHR!


Stellen Sie sicher, dass alle Teile unbeschädigt und sachgerecht montiert sind. Bei unsachgemäßer Montage besteht Verletzungsgefahr. Beschädigte Teile können die Sicherheit und Funktion beeinflussen.

⚠ VORSICHT! Lassen Sie Kinder nicht unbeaufsichtigt! Das Produkt ist kein Kletter- oder Spielgerät!

Stellen Sie sicher, dass Personen, insbesondere Kinder nicht auf das Produkt klettern bzw. sich nicht am Produkt anlehnen. Das Produkt könnte aus dem Gleichgewicht kommen und umkippen. Verletzungen und / oder Beschädigungen können die Folgen sein.

⚠ VORSICHT! KIPPGEFAHR!

Sorgen Sie immer für einen festen Stand des Produkts. Stecken Sie den Sonnenschirm in eine/n für ihn geeignete/n Bodenhülse / Sonnenschirmständer. Andernfalls kann der Sonnenschirm umkippen und Verletzungen sowie Sachschäden können die Folgen sein.

-  **VORSICHT! BRANDGEFAHR!**
Stellen Sie das Produkt nicht in der Nähe von offenem Feuer und / oder Heizstrahlern auf.


- Stellen Sie sicher, dass das Produkt auf einem festen, ebenerdigen Untergrund steht.
- Überprüfen Sie vor der Benutzung die Stabilität des Produkts.

⚠ VORSICHT! VERLETZUNGSGEFAHR!

Vergewissern Sie sich vor dem Öffnen und Schließen des Produkts, dass sich keine Personen im Öffnungs- bzw. Schließbereich aufhalten.

⚠ VORSICHT! QUETSCHGEFAHR!

Achten Sie beim Öffnen und Schließen auf Ihre Finger. Bei Unachtsamkeit besteht Verletzungsgefahr durch Quetschungen.

-  Schließen Sie den Sonnenschirm bei auffrischendem Wind oder nahenden Sturmböen.


- Lassen Sie den geöffneten Sonnenschirm nicht unbeaufsichtigt. Überraschend auftretender Starkwind könnte Schäden verursachen.

- Schließen Sie den Sonnenschirm bei Wind, Schnee- oder Regenfällen.

● Sonnenschirm auf- / abbauen **(siehe Abb. A-F)**

Hinweis: Sie benötigen für den Aufbau eine Arbeitsfläche von mindestens 10 m² Größe und 3,5 m Durchmesser.

- Öffnen Sie den Sonnenschirm, indem Sie die Kurbel **4** im Uhrzeigersinn so lange drehen, bis der Gleiter am Stopper **5** anschlägt.
- Drücken Sie die Kipptaste **6** und neigen Sie den Sonnenschirm gemäß der Sonneneinstrahlung vorsichtig zur Seite.

Hinweis: Verwenden Sie einen Sonnenschirmständer, der für die Größe Ihres Sonnenschirms geeignet ist. Beachten Sie stets die Sicherheits- und Bedienhinweise des Herstellers. Der untere Holm  muss mindestens 40 cm im Sonnenschirmständer stecken. Andernfalls könnte der Schirm umkippen und beschädigt werden. Ein Sonnenschirmständer gehört nicht zum Lieferumfang.

● Reinigung und Pflege

- Reinigen Sie das Produkt mit einem leicht angefeuchteten, fusselfreien Tuch.
- Abnehmbarer, handwäschegeeigneter Bezug (siehe Abb. G-I).

● Entsorgung

Die Verpackung besteht aus umweltfreundlichen Materialien, die Sie über die örtlichen Recyclingstellen entsorgen können.

Möglichkeiten zur Entsorgung des ausgedienten Produkts erfahren Sie bei Ihrer Gemeinde- oder Stadtverwaltung.

● Garantie

Das Produkt wurde nach strengen Qualitätsrichtlinien sorgfältig produziert und vor Anlieferung gewissenhaft geprüft. Im Falle von Mängeln dieses Produkts stehen Ihnen gegen den Verkäufer des Produkts gesetzliche Rechte zu. Diese gesetzlichen Rechte werden durch unsere im Folgenden dargestellte Garantie nicht eingeschränkt.

Sie erhalten auf dieses Produkt 3 Jahre Garantie ab Kaufdatum. Die Garantiefrist beginnt mit dem Kaufdatum. Bitte bewahren Sie den Original-Kassenbon gut auf. Diese Unterlage wird als Nachweis für den Kauf benötigt.

Tritt innerhalb von 3 Jahren ab dem Kaufdatum dieses Produkts ein Material- oder Fabrikationsfehler auf, wird das Produkt von uns – nach unserer Wahl – für Sie kostenlos repariert oder ersetzt. Diese Garantie verfällt, wenn das Produkt beschädigt, nicht sachgemäß benutzt oder gewartet wurde.

Die Garantieleistung gilt für Material- oder Fabrikationsfehler. Diese Garantie erstreckt sich nicht auf Produktteile, die normaler Abnutzung ausgesetzt sind (z. B. Batterien) und daher als Verschleißteile angesehen werden können oder Beschädigungen an zerbrechlichen Teilen, z. B. Schalter, Akkus oder die aus Glas gefertigt sind.

Abwicklung im Garantiefall

Um eine schnelle Bearbeitung Ihres Anliegens zu gewährleisten, folgen Sie bitte den folgenden Hinweisen:

Bitte halten Sie für alle Anfragen den Kassenbon und die Artikelnummer (z. B. IAN 123456_7890) als Nachweis für den Kauf bereit.

Die Artikelnummer entnehmen Sie bitte dem Typenschild, einer Gravur, auf dem Titelblatt Ihrer Bedienungsanleitung (unten links) oder als Aufkleber auf der Rück- oder Unterseite des Produkts.

Sollten Funktionsfehler oder sonstige Mängel auftreten, kontaktieren Sie zunächst die nachfolgend benannte Serviceabteilung telefonisch oder per E-Mail.

Ein als defekt erfasstes Produkt können Sie dann unter Beifügung des Kaufbelegs (Kassenbon) und der Angabe, worin der Mangel besteht und wann er aufgetreten ist, für Sie portofrei an die Ihnen mitgeteilte Service-Anschrift übersenden.

Service

 **Service Deutschland**
Tel.: 0800 5435 111

E-Mail: owim@lidl.de

 **Service Österreich**
Tel.: 0800 292726

E-Mail: owim@lidl.at

 **Service Schweiz**
Tel.: 0800562153

E-Mail: owim@lidl.ch

PARASOL

● Introduction

We congratulate you on the purchase of your new product. You have chosen a high quality product. Familiarise yourself with the product before using it for the first time. In addition, please carefully refer to the operating instructions and the safety advice below. Only use the product as instructed and only for the indicated field of application. Keep these instructions in a safe place. If you pass the product on to anyone else, please ensure that you also pass on all the documentation with it.

This product is not intended for commercial use.




Safety advice

KEEP ALL THE SAFETY ADVICE AND INSTRUCTIONS IN A SAFE PLACE FOR FUTURE REFERENCE!

⚠ **CAUTION! RISK OF INJURY!** Ensure that all parts are undamaged and have been assembled appropriately. Risk of injury exists if assembled incorrectly. Damaged parts can affect safety and function.

⚠ **CAUTION! Do not leave children unattended. The product is not a climbing frame or toy.** Make sure that nobody climbs or leans on the product, particularly children. The product could become imbalanced and tip up. This may result in injury and / or damage.

⚠ **CAUTION! DANGER OF TIPPING OVER!** Always ensure the firm footing and good balance of the product. Insert the parasol in a suitable parasol stand or ground socket, otherwise the parasol might fall over and cause injury or damage.


■  **CAUTION! FIRE HAZARD!** Never place the product near an open fire and / or radiant heaters.

■ Make sure that this product is standing on a solid, level surface.

■ Make sure the product is stable before use!

⚠ **CAUTION! RISK OF INJURY!** Before opening and closing the product, make sure that there are no people standing too near to it.

⚠ **CAUTION! RISK OF CRUSHING!** Watch your fingers when opening and closing the product. If you are careless, you risk injuring your fingers by crushing them!

■  Close the parasol in strong winds or approaching squalls / gusts of wind.

■ Never leave the open parasol unattended. Sudden gusts of wind could cause damage.

■ In the event of winds, snowfall or torrential rain, close the parasol.

● Assembling/disassembling the parasol (See fig. A-F)

Note: In order to assemble the parasol, you will require a space measuring at least 10 m² in size and 3.5 m in diameter.

■ Open the parasol by turning the crank handle **4** clockwise until the glider knocks against the stopper **5**.

■ Press the tilt button **6** and tilt the parasol carefully to the side to suit the direction of the sunshine.

Note: Use a parasol stand that is suitable for the size of your parasol. Always comply with the safety and operating instructions of the manufacturer. The lower pole **3** must penetrate at least 40 cm into the parasol stand. Non-observance of this advice could cause the parasol to overturn, resulting in injury and / or damage. A parasol stand is not included.

● **Cleaning and maintenance**

- Clean this product with a slightly dampened, lint-free cloth.
- Removable cover suitable for hand washing (See fig. G-1).

● **Disposal**

The packaging is made entirely of recyclable materials, which you may dispose of at local recycling facilities.

Contact your local refuse disposal authority for more details of how to dispose of your worn-out product.

● **Warranty**

The product has been manufactured to strict quality guidelines and meticulously examined before delivery. In the event of product defects you have legal rights against the retailer of this product. Your legal rights are not limited in any way by our warranty detailed below.

The warranty for this product is 3 years from the date of purchase. Should this product show any fault in materials or manufacture within 3 years from the date of purchase, we will repair or replace it – at our choice – free of charge to you.

The warranty period begins on the date of purchase. Please keep the original sales receipt in a safe location. This document is required as your proof of purchase. This warranty becomes void if the product has been damaged, or used or maintained improperly.

The warranty applies to defects in material or manufacture. This warranty does not cover product parts subject to normal wear, thus possibly considered consumables (e.g. batteries) or for damage to fragile parts, e.g. switches, rechargeable batteries or glass parts.

Warranty claim procedure

To ensure quick processing of your case, please observe the following instructions:

Please have the till receipt and the item number (e.g. IAN 123456_7890) available as proof of purchase.

You will find the item number on the rating plate, an engraving, on the front page of the instructions for use (bottom left), or as a sticker on the rear or bottom of the product.

If functional or other defects occur, please contact the service department listed either by telephone or by e-mail.

You can return a defective product to us free of charge to the service address that will be provided to you. Ensure that you enclose the proof of purchase (till receipt) and information about what the defect is and when it occurred.

Service

GB Service Great Britain

Tel.: 08000569216

E-Mail: owim@lidl.co.uk

IE Service Ireland

Tel.: 1800 200736

E-Mail: owim@lidl.ie

PARASOL

● Introduction

Nous vous félicitons pour l'achat de votre nouveau produit. Vous avez opté pour un produit de grande qualité. Avant la première mise en service, vous devez vous familiariser avec toutes les fonctions du produit. Veuillez lire attentivement le mode d'emploi ci-dessous et les consignes de sécurité. N'utilisez le produit que pour l'usage décrit et les domaines d'application cités. Conserver ces instructions dans un lieu sûr. Si vous donnez le produit à des tiers, remettez-leur également la totalité des documents.

Le produit n'est pas destiné à l'utilisation professionnelle.



Indications de sécurité

CONSERVER TOUTES LES CONSIGNES DE SÉCURITÉ ET INSTRUCTIONS POUR CONSULTATION ULTÉRIEURE !

⚠ **PRUDENCE ! RISQUE DE BLESSURE !**


Assurez-vous que toutes les pièces soient intactes et d'un assemblage correct. L'assemblage incorrect représente un danger de blessure. Des pièces endommagées peuvent influencer la sécurité et la fonction.

⚠ **PRUDENCE ! Ne laissez pas des enfants sans surveillance ! Le produit n'est pas un appareil d'escalade ou un jouet !**

Veillez vous assurer que personne, et surtout des enfants, n'escaladent ou ne s'appuient sur le produit. Le produit pourrait être déséquilibré et tomber. Ceci risque d'engendrer des blessures et / ou des dommages matériels.

⚠ **PRUDENCE ! RISQUE DE BASCULEMENT !**


Veillez toujours au maintien solide du produit. Enfoncez le parasol dans un pied / support adapté pour parasols. Autrement le parasol peut tomber et des blessures, ainsi que des dommages matériels pourraient en résulter.

-  **PRUDENCE ! DANGER D'INCENDIE !** Ne montez pas le produit à proximité de sources de feu et / ou de chauffages.

- Veuillez vous assurer que le produit se trouve sur une surface solide et plane.
- Veuillez vérifier la stabilité du produit avant toute utilisation.

⚠ **PRUDENCE ! RISQUE DE BLESSURE !** Avant l'ouverture et la fermeture du produit, veuillez vous assurer que personne ne se trouve dans le périmètre d'ouverture ou de fermeture.

⚠ **PRUDENCE ! DANGER DE CONTUSION OU PINCEMENT !** Lors de l'ouverture et de la fermeture, veuillez faire attention à vos doigts. En cas de distraction, il existe un risque de blessure par coincement.

-  Fermez le parasol en cas de levée de vent ou lors de l'approche de tempêtes.


- Ne laissez pas le parasol ouvert sans surveillance. Des coups de vent inattendus pourraient engendrer des dommages.

- Veuillez fermer le parasol en cas de vent, neige ou pluie.

● Montage/démontage du parasol (voir ill. A-F)

Remarque : Pour le montage, vous nécessitez une surface de travail d'au moins 10 m² et de 3,5 m de diamètre.

- Ouvrir le parasol en tournant la manivelle **4** dans le sens des aiguilles d'une montre, jusqu'à ce que le manchon soit contre la butée **5**.
- Enfoncer la touche d'inclinaison **6** et incliner prudemment le parasol de côté en fonction du rayonnement solaire.

Remarque : Utilisez un pied de parasol adapté à la taille de votre parasol. Respectez de manière systématique les instructions de sécurité et d'utilisation fournies par le fabricant. Le pôle inférieur  doit pénétrer d'au moins 40 cm dans le pied du parasol. Autrement, le parasol peut basculer et s'endommager. Le pied de parasol n'est pas compris dans la fourniture.

● **Nettoyage et entretien**

- Nettoyer le produit avec un chiffon légèrement humidifié et non peluchant.
- Toile amovible adaptée au lavage à la main (voir ill. G-1).

● **Mise au rebut**

L'emballage se compose de matières recyclables pouvant être mises au rebut dans les déchetteries locales.

Votre mairie ou votre municipalité vous renseigneront sur les possibilités de mise au rebut des produits usagés.



Le produit est recyclable, soumis à la responsabilité élargie du fabricant et collecté séparément.

● **Garantie**

Article L217-16 du Code de la consommation

Lorsque l'acheteur demande au vendeur, pendant le cours de la garantie commerciale qui lui a été consentie lors de l'acquisition ou de la réparation d'un bien meuble, une remise en état couverte par la garantie, toute période d'immobilisation d'au moins sept jours vient s'ajouter à la durée de la garantie qui restait à courir. Cette période court à compter de la demande d'intervention de l'acheteur ou de la mise à disposition pour réparation du bien en cause, si cette mise à disposition est postérieure à la demande d'intervention.

Indépendamment de la garantie commerciale souscrite, le vendeur reste tenu des défauts de conformité du bien et des vices rédhibitoires dans les conditions prévues aux articles L217-4 à L217-13 du Code de la consommation et aux articles 1641 à 1648 et 2232 du Code Civil.

Article L217-4 du Code de la consommation

Le vendeur livre un bien conforme au contrat et répond des défauts de conformité existant lors de la délivrance.

Il répond également des défauts de conformité résultant de l'emballage, des instructions de montage ou de l'installation lorsque celle-ci a été mise à sa charge par le contrat ou a été réalisée sous sa responsabilité.

Article L217-5 du Code de la consommation

Le bien est conforme au contrat :

- 1° S'il est propre à l'usage habituellement attendu d'un bien semblable et, le cas échéant :
 - s'il correspond à la description donnée par le vendeur et possède les qualités que celui-ci a présentées à l'acheteur sous forme d'échantillon ou de modèle ;
 - s'il présente les qualités qu'un acheteur peut légitimement attendre eu égard aux déclarations publiques faites par le vendeur, par le producteur ou par son représentant, notamment dans la publicité ou l'étiquetage ;
- 2° Ou s'il présente les caractéristiques définies d'un commun accord par les parties ou être propre à tout usage spécial recherché par l'acheteur, porté à la connaissance du vendeur et que ce dernier a accepté.

Article L217-12 du Code de la consommation

L'action résultant du défaut de conformité se prescrit par deux ans à compter de la délivrance du bien.

Article 1641 du Code civil

Le vendeur est tenu de la garantie à raison des défauts cachés de la chose vendue qui la rendent impropre à l'usage auquel on la destine, ou qui diminuent tellement cet usage que l'acheteur ne l'aurait pas acquise, ou n'en aurait donné qu'un moindre prix, s'il les avait connus.

Article 1648 1er alinéa du Code civil

L'action résultant des vices rédhibitoires doit être intentée par l'acquéreur dans un délai de deux ans à compter de la découverte du vice.

Les pièces détachées indispensables à l'utilisation du produit sont disponibles pendant la durée de la garantie du produit.

Le produit a été fabriqué selon des critères de qualité stricts et contrôlé consciencieusement avant sa livraison. En cas de défaillance, vous êtes en droit de retourner ce produit au vendeur. La présente garantie ne constitue pas une restriction de vos droits légaux.

Ce produit bénéficie d'une garantie de 3 ans à compter de sa date d'achat. La durée de garantie débute à la date d'achat. Veuillez conserver le ticket de caisse original. Il fera office de preuve d'achat.

Si un problème matériel ou de fabrication devait survenir dans 3 ans suivant la date d'achat de ce produit, nous assurons à notre discrétion la réparation ou le remplacement du produit sans frais supplémentaires. La garantie prend fin si le produit est endommagé suite à une utilisation inappropriée ou à un entretien défaillant.

La garantie couvre les vices matériels et de fabrication. Cette garantie ne s'étend ni aux pièces du produit soumises à une usure normale (p. ex. des piles) et qui, par conséquent, peuvent être considérées comme des pièces d'usure, ni aux dommages sur des composants fragiles, comme des interrupteurs, des batteries ou des éléments fabriqués en verre.

Faire valoir sa garantie

Pour garantir la rapidité d'exécution de la procédure de garantie, veuillez respecter les indications suivantes :

Veuillez conserver le ticket de caisse et la référence du produit (par ex. IAN 123456_7890) à titre de preuve d'achat pour toute demande.

Le numéro de référence de l'article est indiqué sur la plaque d'identification, gravé sur la page de titre de votre manuel (en bas à gauche) ou sur un autocollant apposé sur la face arrière ou inférieure du produit.

En cas de dysfonctionnement du produit, ou de tout autre défaut, contactez en premier lieu le service après-vente par téléphone ou par e-mail aux coordonnées indiquées ci-dessous.

Vous pouvez alors envoyer franco de port tout produit considéré comme défectueux au service clientèle indiqué, accompagné de la preuve d'achat (ticket de caisse) et d'une description écrite du défaut avec mention de sa date d'apparition.

Service après-vente

FR Service après-vente France

Tél.: 0800904879

E-Mail: owim@lidl.fr

BE Service après-vente Belgique

Tél.: 080071011

Tél.: 80023970 (Luxembourg)

E-Mail: owim@lidl.be

PARASOL

● Inleiding

Hartelijk gefeliciteerd met de aankoop van uw nieuwe product. U hebt voor een hoogwaardig product gekozen. Maak u voor de eerste ingebruikname vertrouwd met het product. Lees hiervoor aandachtig de volgende gebruiksaanwijzing en de veiligheidsvoorschriften. Gebruik het product alleen zoals beschreven en voor de aangegeven toepassingsgebieden. Bewaar deze gebruiksaanwijzing op een veilige plek. Geef, wanneer u het product doorgeeft aan derden, ook alle documenten mee.

Het product is niet voor zakelijke doeleinden geschikt.



Veiligheidsinstructies

BEWAAR ALLE VEILIGHEIDSINSTRUCTIES EN AANWIJZINGEN VOOR LATER GEBRUIK!

⚠ **ATTENTIE! VERWONDINGSGEVAAR!**

Verzekert U ervan dat alle onderdelen onbeschadigd en vakkundig gemonteerd zijn. Bij onjuiste montage bestaat verwondingsgevaar. Beschadigde onderdelen kunnen de veiligheid en de functie beïnvloeden.

⚠ **ATTENTIE! Laat kinderen nooit zonder toezicht! Dit product is geen klim- of speeltoestel!** Verzekert U ervan dat personen, vooral kinderen, niet op het product klimmen c. q. niet tegen het product aanleunen. Dit product kan uit balans raken en kantelen. Letsel en / beschadigingen kunnen het gevolg zijn.

⚠ **ATTENTIE! KANTELGEVAAR!** Zorg er steeds voor dat het product stevig staat. Plaats de parasol in een hiervoor geschikte parasolvoet / bodemkoker. Anders kan de parasol kantelen en letsels alsook materiële schade kunnen het gevolg zijn.


■  **ATTENTIE! BRANDGEVAAR!** Plaats het product niet in de buurt van open vuur en / of straalkachels.

■ Verzekert u ervan dat het product op een vaste, gelijkvloerse ondergrond staat.

■ Controleer voor gebruik de stabiliteit van het product.

⚠ **ATTENTIE! VERWONDINGSGEVAAR!** Verzekert u voor het openen en sluiten van het product ervan, dat zich geen personen in het openings- c.q. sluitbereik bevinden.

⚠ **ATTENTIE! GEVAAR VOOR KNEUZINGEN!** Let tijdens het openen en sluiten op uw vingers. Bij onoplettendheid bestaat verwondingsgevaar door kneuzingen.

■  Sluit de parasol bij sterke wind of naderende stormbuien.

■ Laat de geopende parasol nooit zonder toezicht. Verrassend opkomende sterke wind kan schade veroorzaken.

■ Maak de parasol tijdens wind, sneeuw- of regenval dicht.

● Parasol monteren/demonteren (zie afb. A-F)

Opmerking: U heeft voor de opbouw een werkplek van tenminste 10 m² oppervlakte en 3,5 m in doorsnede nodig.

■ Open de parasol door de zwengel **4** met de klok mee te draaien totdat de geleider tegen de stopper **5** aanslaat.

■ Druk op de kanteltoets **6** en kantel de parasol al naargelang de zonnestraling voorzichtig naar opzij.

Opmerking: Gebruik een parasolvoet die geschikt is voor de grootte van uw parasol. Leef de veiligheids- en gebruiksinstructies van de fabrikant altijd na. De onderste paal **3** moet minstens 40 cm in de parasolvoet worden ingebracht. In het andere geval kan de parasol kantelen en beschadigd raken. Een parasolstandaard hoort niet bij de levering.

● Reiniging en onderhoud

- Reinig het product met een licht bevochtigde, pluisvrije doek.
- Afneembare bekleding, geschikt voor de handwas (zie afb. G-I).

● Afvoer

De verpakking bestaat uit milieuvriendelijke grondstoffen die u via de plaatselijke recyclingcontainers kunt afvoeren.

Informatie over de mogelijkheden om het uitgediende product na gebruik te verwijderen, verstrekt uw gemeentelijke overheid.

● Garantie

Het product wordt volgens strenge kwaliteitsrichtlijnen zorgvuldig geproduceerd en voor levering grondig getest. In geval van schade aan het product kunt u rechtmatig beroep doen op de verkoper van het product. Deze wettelijke rechten worden door onze hierna vermelde garantie niet beperkt.

Op dit product verlenen wij 3 jaar garantie vanaf aankoopdatum. De garantieperiode start op de dag van aankoop. Bewaar de originele kassabon alstublieft. Dit document is nodig als bewijs voor aankoop.

Wanneer binnen 3 jaar na de aankoopdatum van dit product een materiaal- of productiefout optreedt, dan wordt het product door ons – naar onze keuze – gratis voor u gerepareerd of vervangen. Deze garantie komt te vervallen als het product beschadigd wordt, niet correct gebruikt of onderhouden wordt.

De garantie geldt voor materiaal- en productiefouten. Deze garantie is niet van toepassing op productonderdelen, die onderhevig zijn aan normale slijtage en hierdoor als aan slijtage onderhevige onderdelen gelden (bijv. batterijen) of voor beschadigingen aan breekbare onderdelen, zoals bijv. schakelaars, accu's of dergelijke onderdelen, die gemaakt zijn van glas.

Afwikkeling in geval van garantie

Om een snelle afhandeling van uw reclamatie te waarborgen dient u de volgende instructies in acht te nemen:

Houd bij alle vragen alstublieft de kassabon en het artikelnummer (bijv. IAN 123456_7890) als bewijs van aankoop bij de hand.

Het artikelnummer vindt u op de typeplaat, ingegraveerd, op het titelblad van uw handleiding (linksonder) of als sticker op de achter- of onderzijde.

Wanneer er storingen in de werking of andere gebreken optreden, dient u eerst telefonisch of per e-mail contact met de onderstaande service-afdeling op te nemen.

Een als defect geregistreerd product kunt u dan samen met uw aankoopbewijs (kassabon) en vermelding van de concrete schade alsmede het tijdstip van optreden voor u franco aan het u meegedeelde servicepunt verzenden.

Service

(NL) Service Nederland
Tel.: 08000225537
E-Mail: owim@lidl.nl

(BE) Service België
Tel.: 080071011
Tel.: 80023970 (Luxemburg)
E-Mail: owim@lidl.be

PARASOL PRZECIWSŁONECZNY

● Wstęp

Gratulujemy Państwu zakupu nowego produktu. Zdecydowali się Państwo na zakup produktu najwyższej jakości. Przed uruchomieniem urządzenia po raz pierwszy zapoznaj się z nim. W tym celu przeczytaj uważnie poniższą instrukcję obsługi oraz wskazówki dotyczące bezpieczeństwa. Produkt należy użytkować w sposób tu opisany i zgodnie z określonym zakresem zastosowania. Należy przechowywać tę instrukcję w bezpiecznym miejscu. Przekazując produkt innej osobie, należy również przekazać wszystkie dokumenty.

Produkt nie jest przeznaczony do użytku komercyjnego.




Wskazówki dotyczące bezpieczeństwa użytkowania

ZACHOWAĆ WSZYSTKIE INSTRUKCJE I WSKAZÓWKI DOTYCZĄCE BEZPIECZEŃSTWA DO PRZYSZŁEGO WGLĄDU!

⚠ UWAGA! NIEBEZPIECZEŃSTWO ODNIESIENIA OBRAŹEŃ! Upewnić się, czy wszystkie części są nieuszkodzone i prawidłowo zamontowane. W przypadku nieprawidłowego montażu zachodzi niebezpieczeństwo obrażeń. Uszkodzone części mogą wpłynąć negatywnie na bezpieczeństwo i funkcjonowanie produktu.

⚠ UWAGA! Nie pozostawiać dzieci bez opieki! Produkt nie jest urządzeniem do wspinaczki lub zabawy! Upewnić się, że ludzie, a szczególnie dzieci, nie wspinają się na produkt lub nie opierają się o niego. Produkt może stracić równowagę i przewrócić się. Skutkiem mogą być obrażenia i / lub uszkodzenia.

⚠ UWAGA! RYZYKO PRZEWRÓCENIA! Zawsze zapewniać produktowi mocne oparcie. Parasol wkładać do odpowiedniego stojaka na ziemię lub podstawy na parasol. W przeciwnym razie parasol może się przewrócić, co może być przyczyną obrażeń i uszkodzeń mienia.


■  **UWAGA! ZAGROŻENIE POŻAROWE!** Nie stawiać produktu w pobliżu otwartego ognia i / lub grzejników radiacyjnych.

■ Upewniać się, że produkt stoi się na twardym, równym podłożu.

■ Przed użyciem sprawdzać stabilność produktu.

⚠ UWAGA! NIEBEZPIECZEŃSTWO ODNIESIENIA OBRAŹEŃ! Przed otwarciem lub zamknięciem produktu upewnić się, że w obszarze otwierania lub zamykania nie ma żadnych osób.

⚠ UWAGA! ZMIAŹDZENIE! Podczas zamykania i otwierania zwracać uwagę na palce. Przy braku ostrożności istnieje zagrożenie zranienia palców przez ich zmiażdżenie.

■  Zamykać parasol, jeśli występują oznaki rosnącej prędkości wiatru lub jest on zbliżony do szkwału.

■ Nie zostawiać otwartego parasola bez nadzoru. Nagły silny wiatr może spowodować uszkodzenia.

■ Zamykać parasol podczas wiatru oraz opadów śniegu lub deszczu.

● Składanie lub demontaż parasola (patrz rys. A–F)

Uwaga: Do montażu potrzebne będzie miejsce robocze o powierzchni co najmniej 10 m² i średnicy 3,5 m.

■ Otworzyć parasol, obracając korbą **4** zgodnie z ruchem wskazówek zegara, aż tuleja oprze się o ogranicznik **5**.

■ Nacisnąć przycisk przechylenia **6** i delikatnie przechylić parasol w zależności od kierunku padania promieni słonecznych.

Uwaga: Należy używać stojaka odpowiedniego do wielkości parasola. Zawsze należy przestrzegać dostarczonych przez producenta instrukcji o bezpieczeństwie i obsłudze. Dolny słup **3** musi być wsunięty w stojak na głębokość co najmniej 40 cm. W przeciwnym razie parasol może się przewrócić i ulec uszkodzeniu. Stojak na parasol nie jest dołączony do produktu.

● **Czyszczenie i konserwacja**

- Produkt czyścić lekko zwilżoną, niestrzępiącą się ściereczką.
- Zdejmowane pokrycie nadające się do prania ręcznego (patrz rys. G-I).

● **Utylizacja**

Opakowanie wykonane jest z materiałów przyjaznych dla środowiska, które można przekazać do utylizacji w lokalnym punkcie przetwarzania surowców wtórnych.

Informacji na temat możliwości utylizacji wyeksploatowanego produktu udziela urząd gminy lub miasta.

● **Gwarancja**

Produkt wyprodukowano według wysokich standardów jakości i poddano skrupulatnej kontroli przed wysyłką. W przypadku wad produktu nabywcy przysługują ustawowe prawa. Gwarancja nie ogranicza ustawowych praw nabywcy produktu.

Produkt objęte jest 3 gwarancją, licząc od daty zakupu. Gwarancja wygasa w razie zawinionego przez użytkownika uszkodzenia produktu, niewłaściwego użycia lub konserwacji.

W przypadku wystąpienia w ciągu 3 lat od daty zakupu wad materiałowych lub fabrycznych, dokonujemy – według własnej oceny – bezpłatnej naprawy lub wymiany produktu.

Świadczenie gwarancyjne obejmuje wady materiałowe i fabryczne. Gwarancja nie obejmuje części produktu ulegających normalnemu zużyciu, uznawanych za części zużywalne (np. baterie) oraz uszkodzeń części łamliwych, np. przełączników, akumulatorów lub wykonanych ze szkła.

Zgodnie z Kodeksem Cywilnym art. 581 §1 wraz z wymianą urządzenia lub ważnej części czas gwarancji rozpoczyna się na nowo.

Sposób postępowania w przypadku naprawy gwarancyjnej

Aby zapewnić szybkie rozpatrzenie Państwa wniosku, prosimy stosować się do następujących wskazówek:

Przed skontaktowaniem się z działem serwisowym należy przygotować paragon i numer artykułu (np. IAN 123456_7890) jako dowód zakupu.

Numery artykułów można znaleźć na tabliczce znamionowej, na grawerunku, na stronie tytułowej jego instrukcji (na dole po lewej stronie) lub jako naklejkę na stronie odwrotnej lub spodniej.

W razie wystąpienia błędów w działaniu lub innych wad, należy skontaktować się najpierw z wymienionym poniżej działem serwisowym telefonicznie lub pocztą elektroniczną.

Produkt uznany za uszkodzony można następnie z dołączeniem dowodu zakupu (paragonu) i podaniem, na czym polega wada i kiedy wystąpiła, przesłać bezpłatnie na podany Państwu adres serwisu.

Serwis

PL Serwis Polska

Tel.: 008004911946

E-Mail: owim@lidl.pl

SLUNEČNÍK

● Úvod

Blahopřejeme Vám ke koupi nového výrobku. Rozhodli jste se pro kvalitní výrobek. Před prvním uvedením do provozu se seznamte s výrobkem. K tomu si pozorně přečtěte následující návod k obsluze a bezpečnostní pokyny. Používejte výrobek jen popsáním způsobem a pouze pro uvedené oblasti použití. Ušchevejte si tento návod na bezpečném místě. Všechny podklady vydejte při předání výrobku i třetí osobě.

Výrobek není určen pro použití k podnikatelským účelům.




Bezpečnostní pokyny

USCHOVEJTE BEZPEČNOSTNÍ POKYNY A NÁVODY PRO BUDOUCNOST!

⚠ POZOR! NEBEZPEČÍ ÚRAZU! Dbejte na to, aby byly všechny díly správně smontovány a nebyly poškozeny. Při nesprávné montáži hrozí nebezpečí zranění. Poškozené díly mohou ovlivnit bezpečnost a funkci výrobku.

⚠ POZOR! Nenechávejte děti bez dozoru! Výrobek není prolézačka nebo hračka! Dbejte na to, aby osoby, obzvláště děti, nalezly na výrobek nebo aby se o něj neopíraly. Výrobek může ztratit rovnováhu a převrátit se. Následkem může být zranění a / nebo poškození výrobku a věcí.

⚠ POZOR! NEBEZPEČÍ PŘEVRÁCENÍ! Vždy zajistěte, aby výrobek pevně stál. Nasuňte slunečnicku do pro něj vhodného podstavce na slunečnicku nebo do objímky zapuštěné do země. V opačném případě se může slunečnicku převrátit a následkem mohou být zranění anebo poškození věcí.


■  **OZOR! NEBEZPEČÍ POŽÁRU!** Nestavějte výrobek do blízkosti otevřeného ohně a / nebo tepelných paprsků.

■ Zajistěte, aby stál výrobek na pevném, rovném podkladě.

■ Přezkoušejte před použitím stabilitu výrobku.

⚠ POZOR! NEBEZPEČÍ ÚRAZU! Před otvíráním a zavíráním výrobku se ujistěte, žese v prostoru potřebném pro tyto úkony nezdržují ještě jiné osoby.

⚠ POZOR! NEBEZPEČÍ PŘISKŘÍPNUTÍ! Při otvírání a zavírání dávejte pozor na Vaše prsty. Díky nepozornosti hrozí nebezpečí zranění přiskřípnutím.

■  Zavřete slunečnicku při zvedajícím se větru nebo před blížící se bouřkou.

■ Nenechávejte otevřený slunečnicku bez dozoru. Neočekávaný, silný vítr může způsobit škody.

■ Zavřete slunečnicku při větru, sněžení nebo při dešti.

● Montáž / demontáž slunečnicku (viz obr. A-F)

Upozornění: Pro rozložení slunečnicku potřebujete prostor o ploše 10 m² a o průměru 3,5 m.

■ Slunečnicku otevřete tím, že kliku **4** otáčíte ve směru pohybu hodinových ručiček tak dlouho, až narazí kluzátko na záračce **5**.

■ Stiskněte klopné tlačítko **6** a skloňte slunečnicku podle slunečnicku záření opatrně na stranu.

Poznámka: Použijte slunečnickový stojan, který je vhodný pro velikost vašeho slunečnicku. Vždy dodržujte bezpečnostní a provozní pokyny výrobce. Dolní tyč **3** musí vniknout alespoň 40 cm do stojanu slunečnicku. Jinak by se mohl slunečnick převrhnout a poškodit se. Stojan slunečnicku není zahrnut v rozsahu dodávky.

● Čištění a údržba

- Čistěte výrobek navlhčeným hadrem, který nepouští vlákna.
- Odnímatelný potah, který lze ručně prát (viz obr. G-I).

● Zlikvidování

Obal se skládá z ekologických materiálů, které můžete zlikvidovat prostřednictvím místních sběren recyklovatelných materiálů.

O možnostech likvidace vysloužilých zařízení se informujte u správy vaší obce nebo města.

● Záruka

Výrobek byl vyroben s nejvyšší pečlivostí podle přísných kvalitativních směrnic a před odesláním prošel výstupní kontrolou. V případě závad máte možnost uplatnění zákonných práv vůči prodejci. Vaše práva ze zákona nejsou omezena naší níže uvedenou zárukou.

Na tento artikl platí 3 záruka od data zakoupení. Záruční lhůta začíná od data zakoupení. Uchovejte si dobře originál pokladní stvrzenky. Tuto stvrzenku budete potřebovat jako doklad o zakoupení.

Pokud se do 3 let od data zakoupení tohoto výrobku vyskytne vada materiálu nebo výrobní vada, výrobek Vám – dle našeho rozhodnutí – bezplatně opravíme nebo vyměníme. Tato záruka zaniká, jestliže se výrobek poškodí, neodborně použil nebo neobdržel pravidelnou údržbu.

Záruka platí na vady materiálu a výrobní vady. Tato záruka se nevztahuje na díly výrobku podléhající opotřebením (např. na baterie), dále na poškození křehkých, choulostivých dílů, např. vypínačů, akumulátorů nebo dílů zhotovených ze skla.

Postup v případě uplatňování záruky

Pro zajištění rychlého zpracování Vašeho případu se řiďte následujícími pokyny:

Pro všechny požadavky si připravte pokladní stvrzenku a číslo artiklu (např. IAN 123456_7890) jako doklad o zakoupení.

Číslo artiklu najdete na typovém štítku, gravuře, titulní stránce návodu (vlevo dole) nebo na nálepce na zadní nebo spodní straně.

V případě poruch funkce nebo jiných závad nejdříve kontaktujte, telefonicky nebo e-mailem, v následujícím textu uvedené servisní oddělení.

Výrobek registrovaný jako vadný potom můžete s přiloženým dokladem o zakoupení (pokladní stvrzenkou) a údaji k závadě a kdy k ní došlo, bezplatně zaslat na adresu servisu, která Vám byla sdělena.

Servis

CZ **Servis Česká republika**

Tel.: 800600632

E-Mail: owim@lidl.cz

SLNEČNÍK

● Úvod

Blahoželáme Vám ku kúpe Vášho nového výrobku. Kúpou ste sa rozhodli pre vysoko kvalitný produkt. Pred prvým uvedením do prevádzky sa oboznámte s výrobkom. Za týmto účelom si pozorne prečítajte nasledujúci návod na obsluhu a bezpečnostné pokyny. Výrobok používajte iba v súlade s popisom a v uvedených oblastiach používania. Tento návod uschovajte na bezpečnom mieste. Ak výrobok odovzdáte ďalšej osobe, priložte k nemu aj všetky podklady.

Výrobok nie je určený na podnikateľské účely.



Bezpečnostné pokyny

VŠETKY BEZPEČNOSTNÉ A OSTATNÉ POKYNY SI USCHOVAJTE PRE PRÍPAD POTREBY V BUDÚCNOSTI!

⚠ **POZOR! NEBEZPEČENSTVO ZRANENIA!**


Zabezpečte, aby boli všetky časti namontované nepoškodené a správne. Pri neodbornej montáži vzniká nebezpečenstvo poranenia sa. Poškodené časti môžu ovplyvniť bezpečnosť a funkčnosť.

⚠ **POZOR! Deti nenechávajte bez dozoru! Produkt nie je určený na lezenie alebo na hranie!**

Zabezpečte, aby osoby, predovšetkým deti na produkt neliezli, príp. sa oň neopierali. Produkt by mohol stratiť stabilitu a prevrátiť sa. V dôsledku toho môžu vzniknúť zranenia / alebo vecné škody.

⚠ **POZOR! NEBEZPEČENSTVO**

PREVRÁTENIA! Vždy dbajte na dobrú stabilitu produktu. Slniečnik zasuňte do vhodného stojana /do vhodnej objímky v zemi. Ak tak neurobíte, slniečnik sa môže prevrátiť a zapríčiniť zranenia a poškodenie predmetov.

-  **POZOR! NEBEZPEČENSTVO POŽIARU!** Produkt nestavajte do blízkosti otvoreného ohňa a / alebo výhrevných žiaričov.


- Zabezpečte, aby bol produkt postavený na pevnom, rovnom podklade.
- Pred použitím produktu skontrolujte jeho stabilitu.

⚠ **POZOR! NEBEZPEČENSTVO ZRANENIA!**

Pred otvorením a zatvorením produktu sa ubezpečte, že sa v priestore otvárania príp. zatvárania nezdržiavajú ďalšie osoby.

⚠ **POZOR! NEBEZPEČENSTVO**

POMLIAŽDENIA! Pri otváraní a zatváraní si dávajte pozor na prsty. V prípade nepozornosti Vám hrozí nebezpečenstvo zranenia pomliaždením.

-  Slniečnik zatvorte pri silnejúcom vetre alebo blížiacej sa búrke.

- Roztvorený slniečnik nenechávajte bez dozoru. Náhle prichádzajúci silný vietor by mohol spôsobiť škody.
- Slniečnik zatvorte, keď fúka vietor, padá sneh alebo prší.

● **Montáž a demontáž slniečnika (pozri obr. A-F)**

Upozornenie: Na montáž produktu potrebujete pracovnú plochu veľkosti minimálne 10 m² a s priemerom 3,5 m.

- Otvorte slniečnik otáčaním kľuky **4** v smere hodinových ručičiek dovedy, kým klzák nenarazí na zarážadlo **5**.
- Stlačte sklopné tlačidlo **6** a slniečnik opatrne nakloňte podľa slniečného žiarenia do strany

Poznámka: Používajte stojan na slnečník, ktorý je vhodný pre rozmery vášho slnečníka. Vždy dodržujte bezpečnostné a prevádzkové pokyny výrobcu. Dolná tyč **3** musí preniknúť minimálne 40 cm do stojana na slnečník. V opačnom prípade by sa mohol slnečník prevrátiť a poškodiť. Podstavec pre slnečník nie je súčasťou dodávky.

● Čistenie a ošetrovanie

- Produkt čistite jemne navlhčenou handričkou, ktorá nepúšťa chlpy.
- Odnímateľný poťah, ktorý je možné ručne prať (pozri obr. G-I).

● Likvidácia

Obal pozostáva z ekologických materiálov, ktoré môžete odovzdať na miestnych recyklačných zberných miestach.

O možnostiach likvidácie opotrebovaného výrobku sa môžete informovať na Vašej obecnej alebo mestskej správe.

● Záruka

Tento výrobok bol dôkladne vyrobený podľa prísnych akostných smerníc a pred dodaním svedomito testovaný. V prípade nedostatkov tohto výrobku Vám prináležia zákonné práva voči predajcovi produktu. Tieto zákonné práva nie sú našou nižšie uvedenou zárukou obmedzené.

Na tento produkt poskytujeme 3-ročnú záruku od dátumu nákupu. Záručná doba začína plynúť dátumom kúpy. Starostlivo si prosím uschovajte originálny pokladničný lístok. Tento doklad je potrebný ako dôkaz o kúpe.

Ak sa v rámci 3 rokov od dátumu nákupu tohto výrobku vyskytne chyba materiálu alebo výrobná chyba, výrobok Vám bezplatne opravíme alebo vymeníme – podľa nášho výberu. Táto záruka zaniká, ak bol produkt poškodený, neodborne používaný alebo neodborne udržiavaný.

Poskytnutie záruky sa vzťahuje na chyby materiálu a výrobné chyby. Táto záruka sa nevzťahuje na časti produktu, ktoré sú vystavené normálnemu opotrebovaniu, a preto ich je možné považovať za opotrebovateľné diely (napr. batérie) alebo na poškodenia na rozbitných dieloch, napr. na spínači, akumulátorových batériach alebo častiach, ktoré sú zhotovené zo skla.

Postup v prípade poškodenia v záruke

Pre zaručenie rýchleho spracovania Vašej požiadavky dodržte prosím nasledujúce pokyny:

Pre všetky otázky majte pripravený pokladničný doklad a číslo výrobku (napr. IAN 123456_7890) ako dôkaz o kúpe.

Číslo výrobku nájdete na typovom štítku, gravúre, na prednej strane Vášho návodu (dole vľavo) alebo ako nálepku na zadnej alebo spodnej strane.

Ak sa vyskytnú funkčné poruchy alebo iné nedostatky, najskôr telefonicky alebo e-mailom kontaktujte následne uvedené servisné oddelenie.

Produkt označený ako defektný potom môžete s priloženým dokladom o kúpe (pokladničný lístok) a uvedením, v čom spočíva nedostatok a kedy sa vyskytol, bezplatne odoslať na Vám oznámenú adresu servisného pracoviska.

Servis

SK **Servis Slovensko**

Tel.: 0800 008158

E-pošta: owim@lidl.sk

SOMBRILLA

● Introducción

Enhorabuena por la adquisición de su nuevo producto. Ha elegido un producto de alta calidad. Familiarícese con el producto antes de la primera puesta en funcionamiento. Lea detenidamente el siguiente manual de instrucciones y las indicaciones de seguridad. Utilice el producto únicamente como se describe a continuación y para las aplicaciones indicadas. Guarde estas instrucciones en un lugar seguro. En caso de transferir el producto a terceros, entregue también todos los documentos correspondientes.

Este producto no es apto para el uso comercial.



Consejo de seguridad

MANTENGA LOS CONSEJOS DE SEGURIDAD E INSTRUCCIONES EN UN LUGAR SEGURO PARA USARLOS COMO REFERENCIA EN EL FUTURO.

⚠ **¡PRECAUCIÓN! ¡RIESGO DE LESIONES!**


Asegúrese de que todas las piezas no estén dañadas y se hayan ensamblado adecuadamente. De no ensamblarse correctamente, puede sufrir lesiones. Las piezas dañadas pueden afectar la seguridad y el funcionamiento.

⚠ **¡PRECAUCIÓN! No deje a los niños sin supervisión. El producto no es un panel para escalar ni un juguete.**

Asegúrese de que nadie escale ni se apoye en el producto, particularmente niños. El producto podría perder el equilibrio y voltearse. Esto puede provocar lesiones y/o daños.

⚠ **¡PRECAUCIÓN! ¡PELIGRO DE VUELCO!**

Compruebe siempre que el producto está sobre una base y plana y equilibrado. Inserte el parasol en un soporte para parasol adecuado o en suelo; de lo contrario el parasol podría caer y provocar daños o lesiones.


-  **PRECAUCIÓN! ¡PELIGRO DE INCENDIO!** Nunca coloque el producto cerca de una estufa y/o radiador.

- Asegúrese de que el producto está situado sobre una base estable y sólida.

- ¡Asegúrese de que el producto es estable antes de usarlo!

- ⚠ **¡PRECAUCIÓN! ¡RIESGO DE LESIONES!** Antes de abrir y cerrar el producto, asegúrese de que no haya personas en su radio de apertura.

- ⚠ **¡PRECAUCIÓN! ¡RIESGO DE APLASTAMIENTO!** Tenga cuidado con los dedos al abrir y cerrar el producto. ¡Si no presta atención, existe riesgo de lesiones por aplastamiento!

-  Cierre el parasol en caso de fuertes vientos o ante la revisión de tormentas o ráfagas de viento.

- Nunca deje el parasol abierto sin vigilancia. Las ráfagas repentinas de viento podrían provocar daños.

- En caso de viento, nieve o lluvia torrencial, cierre el parasol.

● Montaje/desmontaje del parasol (Ver figura A-F)

Nota: Para el montaje del parasol necesitará una superficie de 10 m² y 3,5 m de diámetro como mínimo.

- Abra el parasol girando la manivela **4** hacia la derecha hasta que el deslizador se bloquee con el tope **5**.
- Presione el botón **6** e incline el parasol con cuidado hacia el lado del sol.

Nota: Utilice un pie de sombrilla adecuado al tamaño de su sombrilla. Siempre cumpla con las instrucciones de seguridad y funcionamiento del fabricante. El larguero inferior **3** debe entrar un mínimo de 40 cm en el soporte del parasol. El incumplimiento de este consejo podría provocar que el parasol volcara, causando daños y/o lesiones. No se incluye el soporte para el parasol.

● **Limpieza y mantenimiento**

- Limpie este producto con un paño ligeramente húmedo y sin pelusa.
- Cubierta extraíble para lavar a mano (Ver figura G-I)

● **Eliminación**

El embalaje está compuesto por materiales no contaminantes que pueden ser desechados en el centro de reciclaje local.

Para obtener información sobre las posibilidades de desecho del producto al final de su vida útil, acuda a la administración de su comunidad o ciudad.

● **Garantía**

El producto ha sido fabricado cuidadosamente siguiendo exigentes normas de calidad y ha sido probado antes de su entrega. En caso de defecto del producto, usted tiene derechos legales frente al vendedor del mismo. Nuestra garantía (abajo indicada) no supone una restricción de dichos derechos legales.

Este producto dispone de una garantía de 3 años desde la fecha de compra. El plazo de garantía comienza a partir de la fecha de compra. Por favor, conserve adecuadamente el justificante de compra original. Este documento se requerirá como prueba de que se realizó la compra.

Si en el plazo de 3 años a partir de la fecha de compra se produce un fallo de material o fabricación en este producto, repararemos el producto o lo sustituiremos gratuitamente por un producto nuevo (según nuestra elección). La garantía quedará anulada si el producto resulta dañado o es utilizado o mantenido de forma inadecuada.

La garantía cubre defectos de materiales o de fabricación. Esta garantía no cubre aquellos componentes del producto sometidos a un desgaste normal y que, por ello, puedan considerarse piezas de desgaste (por ej. las pilas). Tampoco cubre daños de componentes frágiles como, por ejemplo, los interruptores, baterías y piezas de cristal.

Tramitación de la garantía

Para garantizar una rápida tramitación de su consulta, tenga en cuenta las siguientes indicaciones:

Para realizar cualquier consulta, tenga a mano el recibo y el número de artículo (por ej. IAN 123456_7890) como justificante de compra.

Encontrará el número de artículo en una inscripción de la placa indentificativa, en la portada de las instrucciones (abajo a la izquierda) o en una pegatina en la parte posterior o inferior.

Si el producto fallase o presentase algún defecto, póngase primero en contacto con el departamento de asistencia indicado, ya sea por teléfono o correo electrónico.

Puede enviarnos el producto defectuoso libre de franqueo adjuntando el recibo de compra (ticket de compra) e indicando dónde está y cuándo ha ocurrido el fallo a la dirección de asistencia que le indicamos.

Asistencia

ES Asistencia en España

Tel.: 900984948

E-Mail: owim@lidl.es

PARASOL

● Indledning

Hjerteligt tillykke med købet af deres nye produkt. Du har besluttet dig for et produkt af høj kvalitet. Gør Dem fortrolig med apparatet inden første ibrugtagning. Læs derfor den efterfølgende brugsvejledning og sikkerhedsanvisningerne omhyggeligt. Brug kun produktet som beskrevet og kun til de angivne anvendelsesområder. Opbevar denne vejledning på et sikkert sted. Hvis De giver produktet videre til andre, skal alle dokumenter følge med.

Produktet må ikke anvendes til erhvervsmæssige formål.



Veilighedsinstructies

ALLE SIKKERHEDSANVISNINGER OG ANDRE DOKUMENTER BØR OPBEVARES TIL FREMTIDIG BRUG!

⚠ **FORSIGTIG! FARE FOR PERSONSKADER!**

Kontroller at alle dele er ubeskadigede og monteret korrekt. Ved uhensigtsmæssig montering er der fare for personskader. Beskadigede dele kan have indflydelse på sikkerheden og funktionen for, at produktet står stabilt. Anbring parasollen i en egnetparasolfod / et jordspyd. Ved tilsidesættelse kan parasollen vælte og forårsage personskader og / eller materielle skader.

⚠ **FORSIGTIG! Lad ikke børn være uden opsyn! Produktet er ikke hverken klatre- eller legeapparat!** Sørg for at personer, og især børn, ikke klatrer på produktet, hhv. læner sig mod produktet. Produktet kan komme ud af balance og vælte. Personskader og skader på ting kan blive følgen.

⚠ **FORSIGTIG! DER ER FARE FOR AT PARASOLLEN VÆLTER!** Sørg altid for, at produktet står stabilt. Anbring parasollen i en egnetparasolfod / et jordspyd Ved tilsidesættelse kan parasollen vælte og forårsage personskader og / eller materielle skader.

■  **FORSIGTIG! BRANDFARE!**
Anbring ikke produktet i nærheden af åben ild og / eller varmeapparater.


■ Sørg for, at produktet står på et fast og jævnt underlag.

■ Kontrollér, at produktet står stabilt inden det tages i brug.

⚠ **FORSIGTIG! FARE FOR PERSONSKADER!**

Sørg for, at der ikke er personer i nærheden af produktets åbningsradius, når du åbner hhv. lukker det.

⚠ **FORSIGTIG! FARE FOR KVÆSTELSER!** Pas på fingrene når du åbner og lukker parasollen. Ved uagtsomhed er der fare for kvæstelser.

■  Luk parasollen hvis vinden frisker op eller der er optakt til stormvejr.

■ En åbnet parasol må ikke være uden opsyn. Et pludseligt vindstød kan forårsage skader.


■ Luk for parasollen ved vind, sne- eller regnvejr.

● **Parasollen monteres / demonteres (se illustration A-F)**

Bemærk: Du skal bruge et arbejdsområde på mindst 10 m² og 3,5 m diameter til samlingen.

■ Parasollen åbnes, idet håndsvinget **4** drejes så længe i retning med uret, til glideren slår mod stopperen **5**.

■ Tryk vippeknappen **6** og vip parasollen forsigtigt til side i henhold til solens indstråling.

Bemærk: Brug en parasolfod, der er passende til størrelsen på din parasol. Overhold altid producentens instruktioner om sikkerhed og betjening. Den nederste pæl  skal gå mindst 40 cm ned i parasolfoden. Ellers kan parasollen vælte og blive beskadiget. En parasolfod er ikke indeholdt i leveringsomfanget.

● Rengøring og vedligeholdelse

- Rengør produktet med en let fugtig og fnugfri klud.
- Aftageligt overtræk, der kan vaskes i hånden (se illustration G-I).

● Bortskaffelse

Indpakningen består af miljøvenlige materialer, som De kan bortskaffe over de lokale genbrugssteder.

De får oplyst muligheder til bortskaffelse af det udtjente produkt hos deres lokale myndigheder eller bystyre.

● Garanti

Produktet blev produceret omhyggeligt efter de strengeste kvalitetskrav og kontrolleret grundigt inden levering. Hvis der forekommer mangler ved dette produkt, så har de juridiske rettigheder over for sælgeren af dette produkt. Disse juridiske rettigheder indskrænkes ikke af vores garanti, der beskrives i det følgende.

De får 3 års garanti fra købsdatoen på dette produkt. Garantifristen begynder med købsdatoen. Opbevar den originale kassebon på et sikkert sted. Denne kassebon behøves som dokumentation for købet.

Hvis der inden for 3 år fra købsdatoen af for dette produkt opstår en materiale- eller fabrikationsfejl, bliver produktet repareret eller erstattet – efter vores valg – af os uden omkostninger for dem. Garantien bortfalder, hvis produktet bliver beskadiget eller ikke anvendes eller vedligeholdes korrekt.

Garantien gælder for materiale- eller fabrikationsfejl. Denne garanti dækker ikke produktdele, som er udsat for normalt slid og derfor kan betragtes som normale sliddele (f.eks. batterier) eller ved skader på skrøbelige dele; f.eks. kontakter, akkumulatorer som er fremstillet af glas.

Afvikling af garantisager

For at kunne garantere en hurtig sagsbehandling af deres forespørgsel, bedes De følge følgende anvisninger:

Opbevar kassebon og artikelnummer (f.eks. IAN 123456_7890) som købsdokumentation, så disse kan fremlægges på forespørgsel. Artikelnumrene er angivet på typeskiltet, ved en indgravering, på forsiden af vejledningen (nederst til venstre) eller på et mærkat på bag- eller undersiden. Hvis der forekommer funktionsfejl eller andre mangler, skal De først kontakte nedenstående serviceafdeling telefonisk eller via e-mail.

Et produkt, der er registreret som defekt, kan De derefter sende portofrit til den meddelte serviceadresse ved vedlæggelse af købsbeviset (kassebon) og angivelsen af, hvori manglen består, og hvornår den er opstået.

Service

 **Service Danmark**

Tel.: 80253972

E-Mail: owim@lidl.dk

OWIM GmbH & Co. KG
Stiftsbergstraße 1
74167 Neckarsulm
GERMANY

IAN	Model No.	Version
352195_2007	HG01768B	12/2020
352197_2007	HG01768A	12/2020
352213_2007	HG01768D	12/2020

IAN 352195_2007

IAN 352213_2007

IAN 352197_2007