

## WOODEN SAND & WATER TABLES

GB IE NI

### WOODEN SAND & WATER TABLES

Instructions for use

FR BE

### TABLES DE JEUX D'EAU

Notice d'utilisation

DE AT CH

### WASSER-SPIELTISCHE

Gebrauchsanweisung

DK

### VAND LEGBORDE

Brugervejledning

NL BE

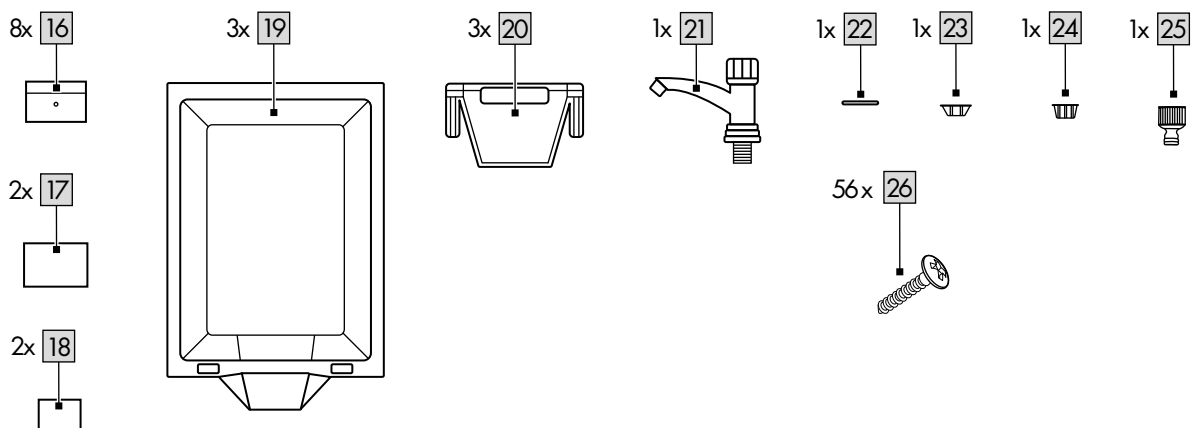
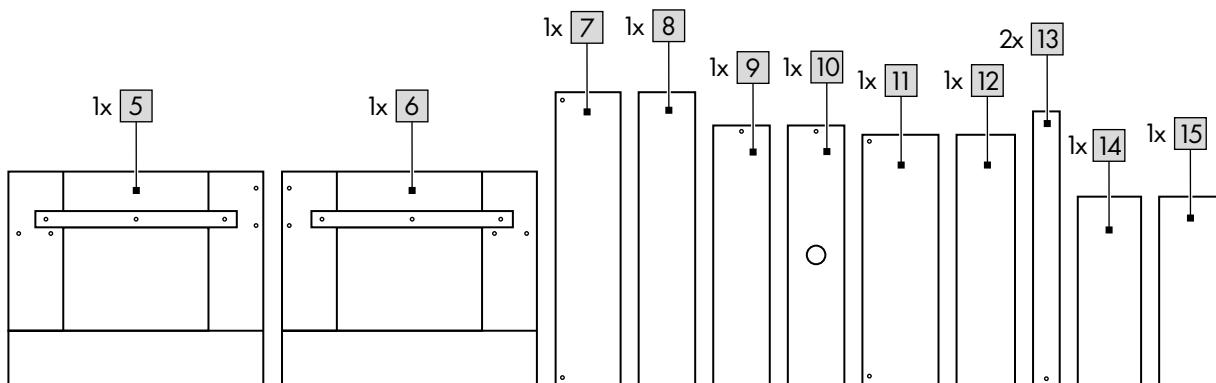
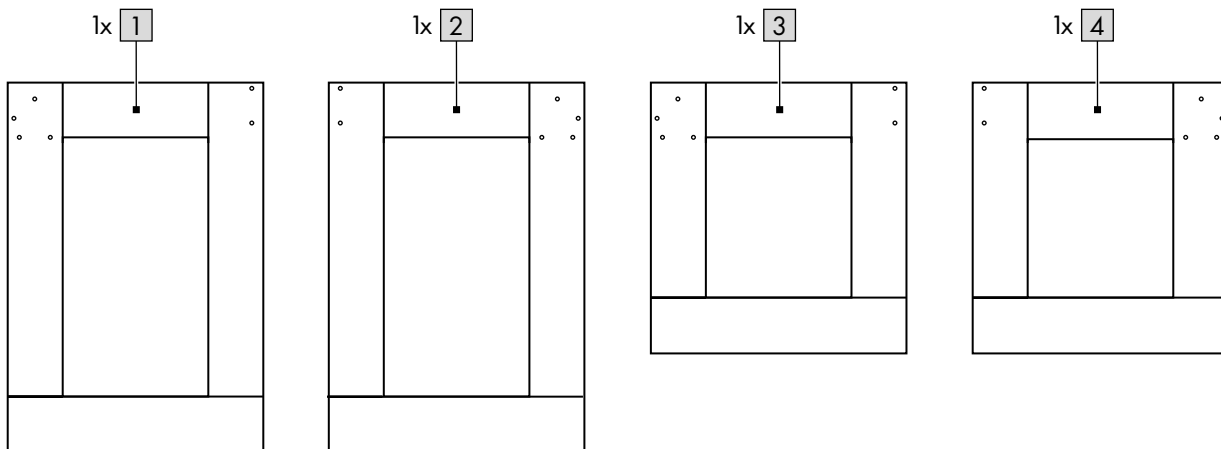
### WATERSPEELTAFELS

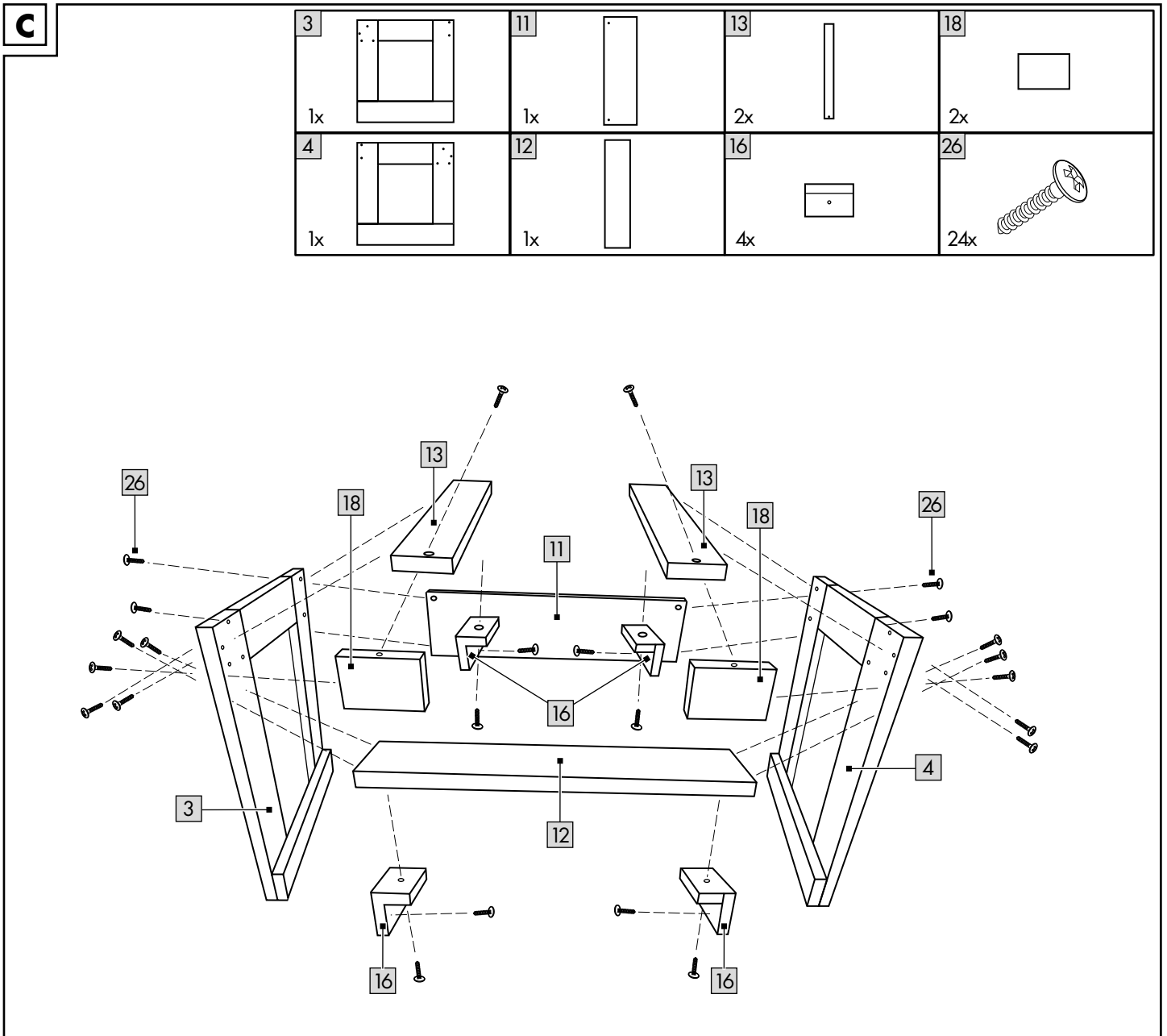
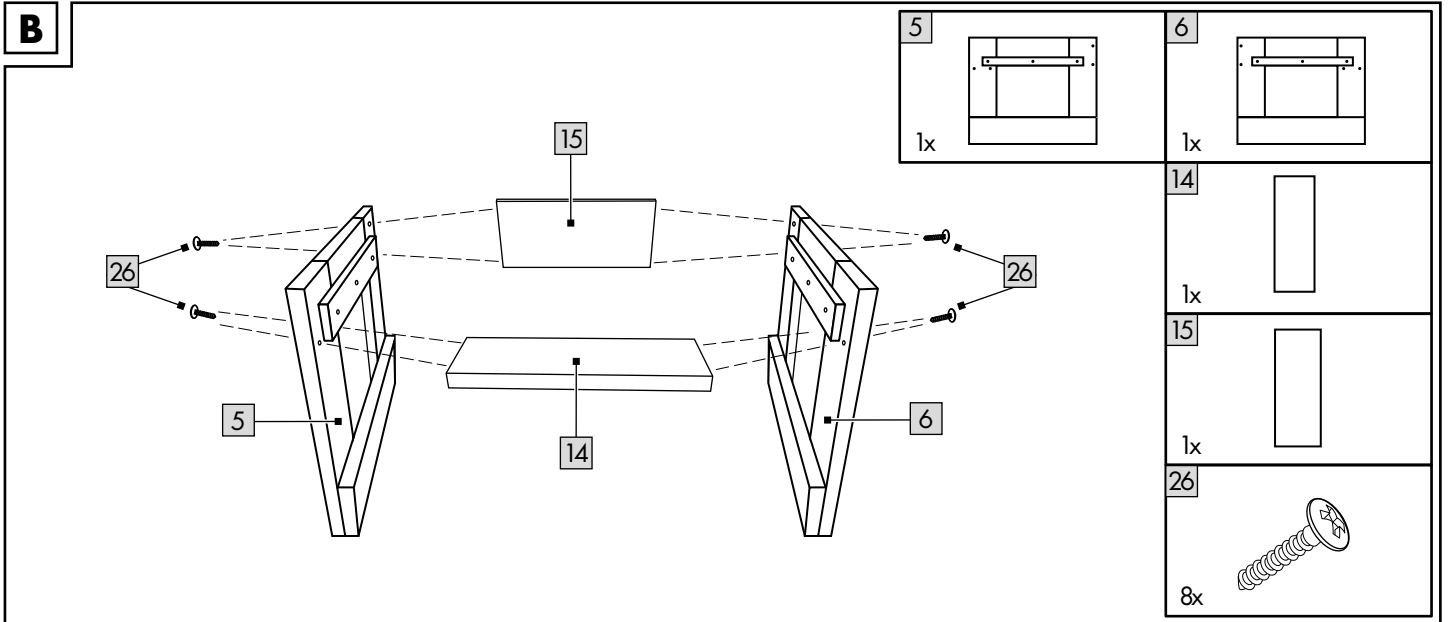
Gebruiksaanwijzing



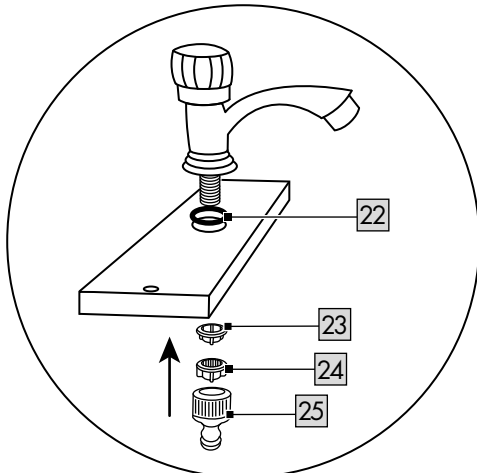
IAN 399990\_2107

**A**

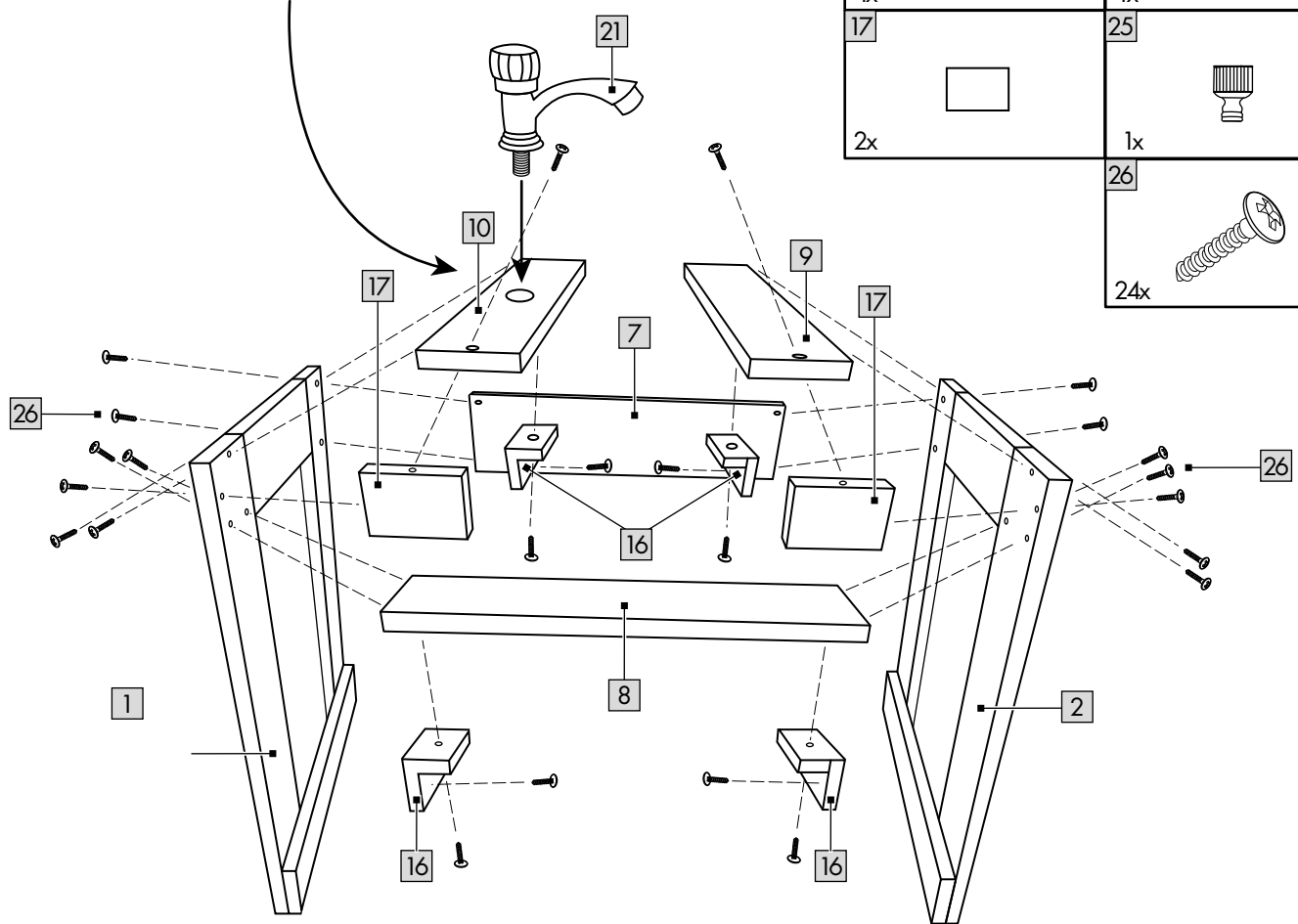


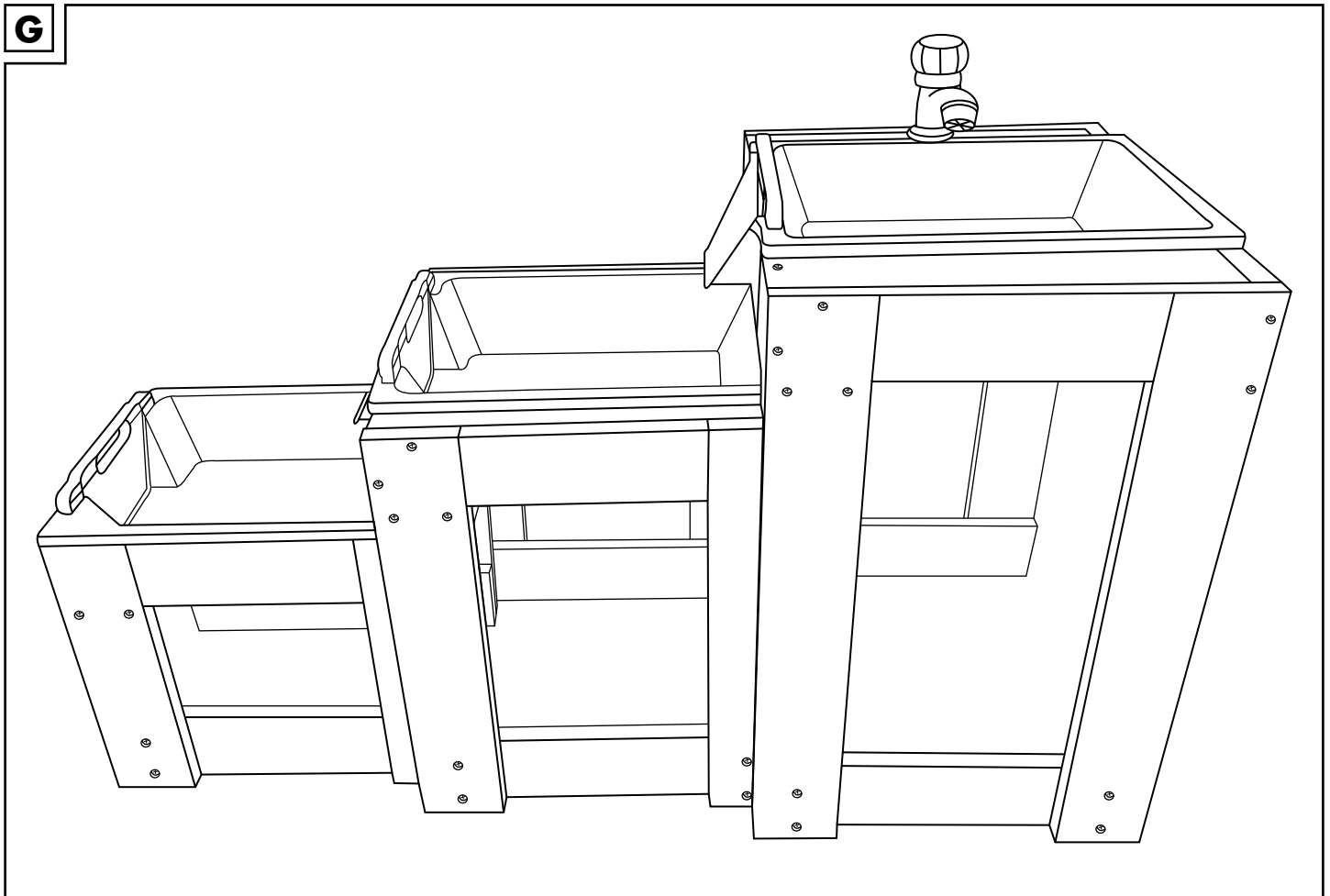
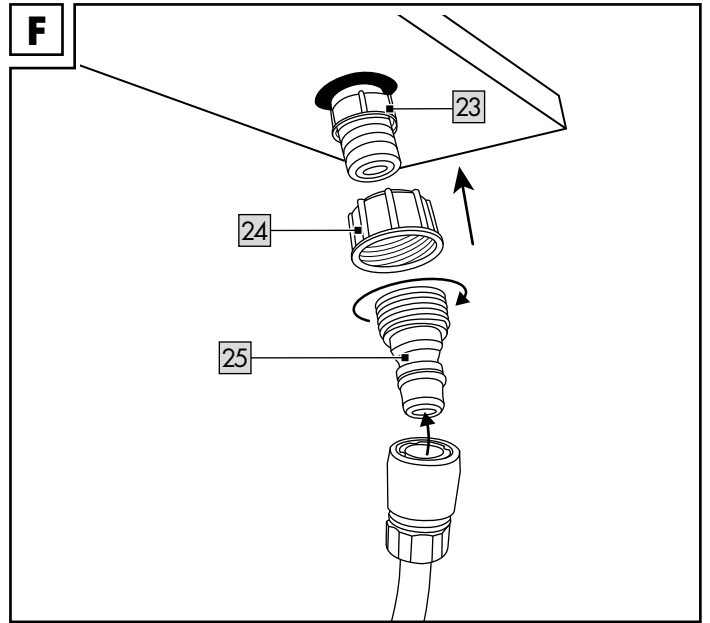
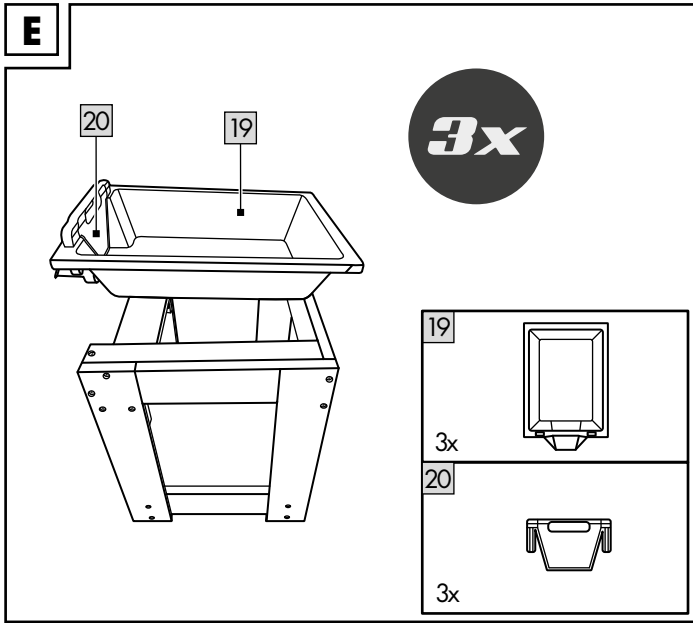


**D**



1 1x	8 1x	21 1x
2 1x	9 1x	22 1x
7 1x	10 1x	23 1x
	16 4x	24 1x
	17 2x	25 1x
		26 24x





Congratulations!

You have chosen to purchase a high-quality product. Familiarise yourself with the product before using it for the first time.

 **Read the following instructions for use carefully.**

Use the product only as described and only for the given areas of application. Store these instructions for use carefully. When passing the product on to third parties, please also hand over all accompanying documents.

## Scope of delivery (fig. A)

1 x water game table, unassembled (1-18)  
3 x tub (19)  
3 x sluice (20)  
1 x tap (21)  
1 x retaining ring (22)  
1 x mounting ring (23)  
1 x adapter screw (24)  
1 x adapter (25)  
56 x screw (26)  
1 x instructions for use

## Technical data

Dimensions:

Table, large: approx.

38.5 x 50 x 32cm (w x h x d)

Table, medium: approx.


31.5 x 38.5 x 32cm (w x h x d)

Table, small: approx.

24.5 x 27 x 32cm (w x h x d)

Maximum filling capacity per tub:

approx. 10l water or approx. 10kg sand

 Date of manufacture (month/year):  
12/2021



Delta-Sport Handelskontor GmbH hereby declares that this product conforms to the following basic requirements and other applicable regulations: Directive 2009/48/EC on the safety of toys



UK Conformity Assessed  
Delta-Sport Handelskontor GmbH hereby declares that this product meets the following basic requirements, as well as other important regulations: Toys (Safety) Regulations 2011

## Intended use

This product is a toy for private use for children over the age of 2 and is for use outdoors.



Do not sit on the product.



Do not stand on the product.



## Safety instructions

- Warning. Ensure that your child never stands or sits on the product!
- Warning. None of the packaging and fastening materials are considered part of the toy and must always be removed for safety reasons before the product can be given to children to play with.
- Adult assembly is required because there are small parts. Make sure that the product and all parts and components are given to the child only after assembly.
- Children can drown in very small amounts of water. Empty the product when not in use.
- Do not allow your child to use the product unsupervised since children are unable to judge potential dangers. Use only under the direct supervision of an adult.
- Speak to your children about how to use the product while playing safely.
- Use only clean tap water. Contaminated water can endanger the health of users.
- The product is not for climbing on or playing with! Make sure that people, particularly children, do not stand on the product or pull themselves up on it. The product may fall over.
- Exchange the water in the product frequently, especially in hot weather and if it is soiled. Change sand when soiled.
- Do not modify the product in any way.
- Cover the product completely when not in use.
- Check the product for damage or wear before each use. The product may be used only when in good working order and condition!
- Do not fill the product with water in sub-zero temperatures.

## Assembly

**Assembly should always be performed by an adult. Please follow the individual assembly steps in the order indicated.**

- Use the packaging material as a support on which to assemble the product.
- You need a suitable Phillips screwdriver (not included in delivery) to assemble the product.
- Assemble the product as shown in figs. B–E on a flat and even surface.

## Connecting garden hose (fig. F)

Connect the garden hose as shown in fig. F.

**Note:** You need a garden hose with a suitable hose connection (not included in delivery).

**Note:** You can regulate the water flow at the tap (21).

## Emptying the product

Lift the tubs out of the product and dispose of the water or sand properly. Clean the product completely before refilling.

**Note: Please follow the local regulations regarding specific requirements for disposing of play sand and water.**

## Storage, cleaning

When not in use, always store the product clean and dry at room temperature.

Never cover the product when damp.

Only clean the product with a damp cloth and wipe dry afterwards.

IMPORTANT! Never clean the product with harsh cleaning agents.

**Maintenance instructions Waterproof the wood regularly to protect it from the effects of the weather.**

## Disposal

Dispose of the article and the packaging materials in accordance with current local regulations. Packaging materials such as foil bags are not suitable to be given to children. Keep the packaging materials out of the reach of children.



Dispose of the products and the packaging in an environmentally friendly manner.



The recycling code is used to identify various materials for recycling. The code consists of the recycling symbol – which is meant to reflect the recycling cycle – and a number which identifies the material.

## Notes on the guarantee and service handling

The product was produced with great care and under continuous quality control. DELTA-SPORT HANDELSKONTOR GmbH gives private end customers a three-year guarantee on this product from the date of purchase (guarantee period) in accordance with the following provisions. The guarantee is only valid for material and manufacturing defects. The guarantee does not cover parts subject to normal wear and tear that are thus considered wear parts (e.g. batteries) or fragile parts such as switches, rechargeable batteries, or parts made of glass.

Claims under this guarantee are excluded if the product has been used incorrectly, improperly, or contrary to the intended purpose, or if the provisions in the instructions for use were not observed, unless the end customer proves that a material or manufacturing defect exists that was not caused by one of the aforementioned circumstances.

Claims under the guarantee can only be made within the guarantee period by presenting the original sales receipt. Please therefore keep the original sales receipt. The guarantee period is not extended by any repairs carried out under the guarantee, under statutory guarantees, or as a gesture of goodwill. This also applies to replaced and repaired parts.

If you wish to make a claim please first contact the service hotline mentioned below or contact us by e-mail. If there is a guarantee case, then the product will be repaired or replaced free of charge to you or the purchase price will be refunded, depending on our choice.

Your legal rights, in particular guarantee claims against the respective seller, are not limited by this guarantee.

IAN: 399990\_2107


**GB** Service Great Britain  
Tel.: 0800 404 7657  
E-Mail: [deltasport@lidl.co.uk](mailto:deltasport@lidl.co.uk)

**IE** Service Ireland

**NI** Tel.: 1890 930 034  
(0,08 EUR/Min., (peak))  
(0,06 EUR/Min., (off peak))  
E-Mail: [deltasport@lidl.ie](mailto:deltasport@lidl.ie)

Hjertelig tillykke!

Du har valgt at købe et kvalitetsprodukt. Lær produktet at kende, inden du bruger det første gang.

 **Det gør du ved at læse nedenstående brugervejledning omhyggeligt.**

Brug kun produktet som beskrevet og til de angivne anvendelsesområder. Opbevar denne brugervejledning et sikkert sted. Udlever også alle dokumenter, hvis produktet videregives til en tredjepart.

## Leveringsomfang (afb. A)

1 x vandlegebord, adskilt (1 - 18)  
3 x kar (19)  
3 x vandsluse (20)  
1 x vandhane (21)  
1 x sikringsring (22)  
1 x fastgørelsesring (23)  
1 x adapterskrue (24)  
1 x adapter (25)  
56 x skrue (26)  
1 x brugervejledning

## Tekniske data


Mål:


Bord, stort: ca. 38,5 x 50 x 32 cm  
(B x H x D)

Bord, mellemstort: ca. 31,5 x 38,5 x 32 cm  
(B x H x D)

Bord, lille: ca. 24,5 x 27 x 32 cm  
(B x H x D)

Maksimal påfyldningsmængde pr. kar:  
ca. 10 l vand eller ca. 10 kg sand

 Fremstillingsdato (måned/år):  
12/2021

 Hermed erklærer Delta-Sport Handelskontor GmbH, at denne artikel overholder følgende, grundlæggende krav og de øvrige relevante bestemmelser:

2009/48/EF - legetøjsdirektivet

## Tilsigtet brug

Denne artikel er legetøj til privat brug for børn fra 2-årsalderen til udendørs brug.



Lad være med at sidde på artiklen.



Lad være med at stå på artiklen.

## Sikkerhedsoplysninger

- Advarsel. Sørg for, at dit barn aldrig står eller sidder på artiklen!
- Advarsel. Alle emballage- og monteringsmaterialer er ikke en del af legetøjet og skal altid fjernes af sikkerhedsmæssige grunde, inden artiklen udleveres til børn at lege med.
- Samling skal foretages af en voksen på grund af tilstedeværelsen af smådele. Sørg for, at artiklen og alle enkeltdele eller komponenter kun udleveres til barnet, når den er bygget sammen.
- Børn kan drukne i en meget lille mængde vand. Tøm artiklen, når den ikke er i brug.
- Lad ikke dit barn bruge artiklen, uden det er under opsyn, da børn ikke kan vurdere de potentielle farer. Brug kun under direkte opsyn af en voksen.
- Informér dine børn om brugeroplysningerne for sikker leg.
- Bruges kun med rent vand fra hanen. Forurenet vand kan udgøre en fare for brugernes helbred.
- Artiklen er ikke klatre- eller legeudstyr! Sørg for, at personer, især børn, ikke står på eller trækker sig op i artiklen. Artiklen kan vælte.
- Skift ofte vandet i artiklen, især i varmt vejr, og når det er snavset! Udskift forurenede sand.
- Foretag ikke ændringer på artiklen.
- Dæk artiklen helt af, når den ikke er i brug.
- Kontrollér artiklen for skader eller slitage før hver brug. Artiklen må kun bruges i fejlfri tilstand!
- Fyld ikke artiklen med vand ved minustemperaturer.

## Opstilling

**Opstillingen skal altid udføres af en voksen. Følg de enkelte trin for opstilling i den angivne rækkefølge.**

- Brug emballagematerialet som underlag til at samle artiklen.
- For at samle artiklen skal der bruges en egnet skruetrækker (ikke indeholdt i leveringsomfanget).
- Montér artiklen som vist i afbildningerne B-E på en plan overflade.

## Haveslangen tilsluttes (afb. F)

Tilslut haveslangen som vist i afbildning F.

**Bemærk:** Der skal bruges en haveslange med en passende slangekobling (ikke indeholdt i leveringsomfanget).

**Bemærk:** Vandgennemstrømningen kan reguleres med vandhanen (21).

## Tømning af artiklen

Løft karrene ud af artiklen og bortskaf vandet eller sandet korrekt. Rengør artiklen grundigt før den fyldes igen.

**Bemærk:** Vær opmærksom på de lokale bestemmelser om specifikke forskrifter for bortskaffelse af legesand og vand.

## Opbevaring, rengøring

Opbevar altid artiklen tør og ren ved stuetemperatur, når den ikke er i brug.

Dæk aldrig artiklen af, mens den er fugtig. Rengøres kun med en fugtig rengøringsklud, og tørres af bagefter.

VIGTIGT! Må aldrig rengøres med skrappe rengøringsmidler.

**Plejeoplysning: Imprægnér træet regelmæssigt for at beskytte det mod vejrpåvirkninger.**

## Henvisninger vedr. bortskaffelse

Bortskaf artikel og emballage i overensstemmelse med lokalt gældende forskrifter. Emballagematerialer som f.eks. plastposer hører ikke hjemme i børnehænder. Opbevar emballagen utilgængeligt for børn.



Bortskaf produkter og emballage miljørigtigt.



Genbrugskoden anvendes til mærkning af forskellige materialer med henblik på genvinding. Koden består af genbrugs-symbolet - som afspejler genvindingskredsløbet - og et nummer, der kendetegner materialet.



## Oplysninger om garanti og servicehåndtering

Varen er fremstillet med største omhu og under løbende kontrol. DELTA-SPORT HANDELS-KONTOR GmbH yder private slutkunder tre års garanti på varen fra købsdato (Garantifrist) i henhold til følgende bestemmelser. Garantien gælder kun for materiale- og fremstillingsfejl. Garantien omfatter ikke dele, der er udsat for normal slid og derfor skal betragtes som sliddele (f.eks. batterier) og ikke skrøbelige dele, f.eks. kontakter, genopladelige batterier eller dele, der er fremstillet af glas.


Garantien kan ikke gøres gældende, hvis varen er blevet anvendt ukorrekt eller uagtsomt eller til andre formål end det tilsigtede eller i det tilsigtede omfang. Garantien bortfalder ligeledes ved manglende overholdelse af anvisningerne i betjeningsvejledningen. Kunden skal kunne påvise, at der er tale om materiale- eller fremstillingsfejl og ikke fejl som følge af ovenstående omstændigheder.

Garantien kan kun gøres gældende i garanti-perioden mod fremvisning af original kvittering. Gem derfor den originale kvittering. Garantiperioden forlænges ikke i tilfælde af reparation i henhold til garantien, den lovpligtige garanti eller pr. kulance. Dette gælder også for udskiftede og reparerede dele.

I tilfælde af klager er det muligt at kontakte nedenstående servicelinje eller kontakte os pr. e-mail. Ved garantisager vil vi efter eget skøn reparere varen uden beregning, ombytte varen eller refundere købsprisen. Der er ingen yderligere rettigheder under garantien.

Dine lovmæssige rettigheder, herunder navnlig garantikrav over for sælger, indskrænkes ikke som følge af denne garanti.

IAN: 399990\_2107

 Service Danmark  
Tel.: 32 710005  
E-Mail: [deltasport@lidl.dk](mailto:deltasport@lidl.dk)

Félicitations !

Vous venez d'acquérir un article de grande qualité. Avant la première utilisation, familiarisez-vous avec l'article.

 **Pour cela, veuillez lire attentivement la notice d'utilisation suivante.**

Utilisez l'article uniquement comme indiqué et pour les domaines d'utilisation mentionnés. Conservez bien cette notice d'utilisation. Si vous cédez l'article à un tiers, veuillez à lui remettre l'ensemble de la documentation.

## Contenu de la livraison (fig. A)

1 x table de jeu pour l'eau, démontée (1-18)  
3 x bac (19)  
3 x écluse (20)  
1 x robinet (21)  
1 x anneau de verrouillage (22)  
1 x anneau de fixation (23)  
1 x vis-adaptateur (24)  
1 x adaptateur (25)  
56 x vis (26)  
1 x notice d'utilisation

## Données techniques


Dimensions :


Table, grande : env. 38,5 x 50 x 32 cm  
(l x H x P)

Table, moyenne : env. 31,5 x 38,5 x 32 cm  
(l x H x P)

Table, petite : env. 24,5 x 27 x 32 cm  
(l x H x P)

Quantité de remplissage maximale par bac :  
env. 10 l d'eau ou env. 10 kg de sable

 Date de fabrication (mois/année) :  
12/2021

 Par la présente, Delta-Sport Handelskontor GmbH déclare que cet article est conforme aux exigences de base suivantes et aux autres réglementations pertinentes en vigueur :  
2009/48/CE – Directive relative à la sécurité des jouets

## Utilisation conforme

Cet article est un jouet pour enfants à partir de 2 ans conçu pour une utilisation en extérieur et destiné à un usage privé.



Ne pas s'asseoir sur l'article.



Ne pas se tenir debout sur l'article

## Consignes de sécurité

- Attention. Veillez à ce que votre enfant ne se tienne jamais debout ou assis sur l'article !
- Attention. Les matériaux d'emballage et de fixation ne font pas partie du jouet et doivent toujours être retirés pour des raisons de sécurité avant que les enfants ne puissent jouer avec.
- Assemblage par un adulte requis en raison des petites pièces. Veillez à ce que l'article et tous les éléments ou composants ne soient remis à l'enfant qu'une fois assemblés.
- Les enfants peuvent se noyer dans une très faible quantité d'eau. Vider l'article lorsqu'il n'est pas utilisé.
- Ne laissez pas votre enfant utiliser l'article sans surveillance, car les enfants n'ont pas conscience des dangers potentiels. Utilisation uniquement sous la surveillance directe d'un adulte.
- Informez vos enfants en ce qui concerne l'utilisation de l'article, afin qu'ils puissent jouer en toute sécurité.
- N'utilisez qu'avec de l'eau propre du robinet. Une eau impure peut nuire à la santé des utilisateurs.
- L'article n'est pas un appareil d'escalade ni de jeu ! Assurez-vous que des personnes, en particulier des enfants, ne se mettent pas debout sur l'article ni ne s'y hissent. L'article peut basculer.
- Changez régulièrement l'eau de l'article, en particulier par temps de canicule et lorsque l'eau est sale ! Remplacez le sable usagé.
- N'apportez aucune modification à l'article.
- Recouvrir entièrement l'article lorsqu'il n'est pas utilisé.
- Avant chaque utilisation, vérifiez que l'article ne montre aucun signe de dégradation ou d'usure. L'article ne doit être utilisé qu'en parfait état !
- Ne remplissez pas l'article d'eau lorsque les températures sont négatives.

## Montage

**Le montage doit toujours être assuré par un adulte. Veuillez suivre les différentes étapes du montage dans l'ordre indiqué.**

- Utilisez le matériel d'emballage comme documentation pour monter l'article.
- Pour le montage de l'article, vous avez besoin d'un tournevis approprié (non inclus avec l'article).
- Assemblez l'article sur une surface plane, tel qu'indiqué sur les figures B à E.

## Raccorder le tuyau d'arrosage (fig. F)

Raccordez le tuyau d'arrosage comme illustré sur la figure F.

**Remarque :** Vous avez besoin d'un tuyau d'arrosage disposant d'un raccord de tuyau adapté (non compris dans la livraison).

**Remarque :** Vous pouvez régler le débit de l'eau avec le robinet (21).

## Vider l'article

Soulevez les bacs hors de l'article et mettez l'eau ou le sable au rebut de manière appropriée. Nettoyez complètement l'article avant de le remplir à nouveau.

**Remarque :** Veuillez respecter les réglementations locales en vigueur concernant l'évacuation du sable de jeu et de l'eau.

## Stockage, nettoyage

Lorsque vous n'utilisez pas l'article, rangez-le toujours sec et propre dans un endroit à une température ambiante.

Ne couvrez jamais l'article lorsqu'il est humide. Ne le nettoyez qu'avec un chiffon humide et l'essuyer ensuite.

**IMPORTANT !** Ne jamais laver avec des produits de nettoyage agressifs.

**Conseils d'entretien :** Imprégnez régulièrement le bois afin de le protéger contre les intempéries.

## Mise au rebut

Éliminez l'article et le matériel d'emballage conformément aux directives locales en vigueur. Le matériel d'emballage tel que les sachets en plastique par exemple ne doivent pas arriver dans les mains des enfants. Conservez le matériel d'emballage hors de portée des enfants.



Ce produit est recyclable. Il est soumis à la responsabilité élargie du fabricant et est collecté séparément.



Éliminez les produits et les emballages dans le respect de l'environnement.



Le code de recyclage est utilisé pour identifier les différents matériaux pour le retour dans le circuit de recyclage.

Le code se compose du symbole de recyclage, qui doit correspondre au circuit de recyclage, et d'un numéro identifiant le matériau.

## Indications concernant la garantie et le service après-vente

L'article a été produit avec grand soin et sous un contrôle constant. DELTA-SPORT HANDELS-KONTOR GmbH accorde au client final privé une garantie de trois ans sur cet article à compter de la date d'achat (période de garantie) conformément aux dispositions suivantes. La garantie ne vaut que pour les défauts de matériaux et de fabrication. La garantie ne couvre pas les pièces soumises à une usure normale, lesquelles doivent donc être considérées comme des pièces d'usure (comme par ex. les piles), de même qu'elle ne couvre pas les pièces fragiles, telles que les interrupteurs, les batteries ou les pièces fabriquées en verre.

Les réclamations au titre de cette garantie sont exclues si l'article a été utilisé de manière abusive ou inappropriée, hors du cadre de son usage ou du champ d'application prévu ou si les instructions de la notice d'utilisation n'ont pas été respectées, à moins que le client final ne prouve que l'article présentait un défaut de matériau ou de fabrication n'étant pas dû à l'une des conditions mentionnées ci-dessus.

Les réclamations au titre de la garantie ne peuvent être adressées pendant la période de garantie qu'en présentant le ticket de caisse original. Veuillez pour cela conserver le ticket de caisse original. Ceci s'applique également aux pièces remplacées et réparées.

Si vous avez des plaintes à formuler, veuillez d'abord contacter le service d'assistance téléphonique ci-dessous ou nous contacter par courrier électronique. Si le cas est couvert par la garantie, nous nous engageons - à notre appréciation - à réparer ou à remplacer l'article gratuitement pour vous ou à vous rembourser le prix d'achat. Aucun autre droit ne découle de la garantie.

Vos droits légaux, en particulier les droits de garantie contre le vendeur concerné, ne sont pas limités par cette garantie.

### Article L217-16 du Code de la consommation

Lorsque l'acheteur demande au vendeur, pendant le cours de la garantie commerciale qui lui a été consentie lors de l'acquisition ou de la réparation d'un bien meuble, une remise en état couverte par la garantie, toute période d'immobilisation d'au moins sept jours vient s'ajouter à la durée de la garantie qui restait à courir.

Cette période court à compter de la demande d'intervention de l'acheteur ou de la mise à disposition pour réparation du bien en cause, si cette mise à disposition est postérieure à la demande d'intervention.

Indépendamment de la garantie commerciale souscrite, le vendeur reste tenu des défauts de conformité du bien et des vices rédhibitoires dans les conditions prévues aux articles L217-4 à L217-13 du Code de la consommation et aux articles 1641 à 1648 et 2232 du Code Civil.

### Article L217-4 du Code de la consommation

Le vendeur livre un bien conforme au contrat et répond des défauts de conformité existant lors de la délivrance.

Il répond également des défauts de conformité résultant de l'emballage, des instructions de montage ou de l'installation lorsque celle-ci a été mise à sa charge par le contrat ou a été réalisée sous sa responsabilité.

### Article L217-5 du Code de la consommation

Le bien est conforme au contrat :

1° S'il est propre à l'usage habituellement attendu d'un bien semblable et, le cas échéant :

- s'il correspond à la description donnée par le vendeur et posséder les qualités que celui-ci a présentées à l'acheteur sous forme d'échantillon ou de modèle ;
- s'il présente les qualités qu'un acheteur peut légitimement attendre eu égard aux déclarations publiques faites par le vendeur, par le producteur ou par son représentant, notamment dans la publicité ou l'étiquetage ;

2° Ou s'il présente les caractéristiques définies d'un commun accord par les parties ou être propre à tout usage spécial recherché par l'acheteur, porté à la connaissance du vendeur et que ce dernier a accepté.

### Article L217-12 du Code de la consommation

L'action résultant du défaut de conformité se prescrit par deux ans à compter de la délivrance du bien.

### Article 1641 du Code civil

Le vendeur est tenu de la garantie à raison des défauts cachés de la chose vendue qui la rendent impropre à l'usage auquel on la destine, ou qui diminuent tellement cet usage que l'acheteur ne l'aurait pas acquise, ou n'en aurait donné qu'un moindre prix, s'il les avait connus.

### Article 1648 1er alinéa du Code civil

L'action résultant des vices rédhibitoires doit être intentée par l'acquéreur dans un délai de deux ans à compter de la découverte du vice.

Les pièces détachées indispensables à l'utilisation du produit sont disponibles pendant la durée de la garantie du produit.

IAN: 399990\_2107

 Service Belgique

Tel. : 070 270 171 (0,15 EUR/Min.)

E-Mail : [deltasport@lidl.be](mailto:deltasport@lidl.be)

Gefeliciteerd!

Met uw aankoop hebt u voor een hoogwaardig artikel gekozen. Zorg ervoor dat u voor het eerste gebruik met het artikel vertrouwd raakt.



**Lees hiervoor de volgende gebruiksaanwijzing zorgvuldig door.**

Gebruik het artikel alleen zoals omschreven en voor het aangegeven doel. Bewaar deze gebruiksaanwijzing goed. Geef alle documenten mee als u het artikel aan iemand anders geeft.

## In het leveringspakket inbegrepen (afb. A)

- 1 x waterspeeltafel, gedemonteerd (1-18)
- 3 x bak (19)
- 3 x watersluis (20)
- 1 x waterkraan (21)
- 1 x borgring (22)
- 1 x bevestigingsring (23)
- 1 x adapterschroef (24)
- 1 x adapter (25)
- 56 x schroef (26)
- 1 x gebruiksaanwijzing

## Technische gegevens


Afmetingen:

Tafel, groot: ca. 38,5 x 50 x 32 cm  
(b x h x d)

Tafel, medium: ca. 31,5 x 38,5 x 32 cm  
(b x h x d)

Tafel, klein: ca. 24,5 x 27 x 32 cm  
(b x h x d)

Maximale vulhoeveelheid per bak:  
ca. 10 l water of ca. 10 kg zand

 Productiedatum (maand/jaar):  
12/2021



Hiermee verklaart de firma Delta-Sport Handelskontor GmbH dat dit artikel aan de volgende fundamentele

eisen voldoet en met de overige ter zake geldende bepalingen overeenstemt:

2009/48/EG - Speelgoedrichtlijn

## Voorgeschreven gebruik

Bij dit artikel gaat het om speelgoed voor privégebruik voor kinderen met een leeftijd vanaf 2 jaar voor het gebruik in de open lucht.



Niet op het artikel zitten.



Niet op het artikel staan.



## Veiligheidsinstructies

- Waarschuwing. Let erop dat uw kind nooit op het artikel staat of zit!
- Waarschuwing. Alle verpakkings- en bevestigingsmaterialen zijn geen bestanddeel van het speelgoed en moeten veiligheidshalve steeds verwijderd worden voordat het artikel aan kinderen overhandigd wordt om ermee te spelen.
- Op grond van aanwezige kleine onderdelen door een volwassene te monteren. Let erop dat het artikel en al de bestanddelen resp. componenten alleen in de gemonteerde toestand aan het kind overhandigd wordt.
- Kinderen kunnen in kleine hoeveelheden water verdrinken. Maak het artikel leeg wanneer het niet wordt gebruikt.
- Laat uw kind het artikel niet zonder toezicht gebruiken, omdat kinderen de potentiële gevaren niet kunnen inschatten. Gebruik uitsluitend onder het directe toezicht van een volwassene.
- Informeer uw kinderen over de gebruikstips om met het artikel veilig te spelen.
- Uitsluitend met zuiver leidingwater gebruiken. Verontreinigd water kan de gezondheid van de gebruikers in gevaar brengen.
- Het artikel is geen klim- of speeltoestel! Vergeet u ervan dat personen, in het bijzonder kinderen, niet op het artikel gaan staan of erop klimmen. Het artikel kan omvallen.
- Ververs het water in het artikel vaak, in het bijzonder bij warm weer en wanneer het vervuild is! Vervang verontreinigd zand.
- Voer geen veranderingen aan het artikel door.
- Bij niet-gebruik het artikel volledig afdekken.
- Controleer het artikel telkens vóór gebruik op beschadigingen of slijtageverschijnselen. Het artikel mag uitsluitend in een perfecte staat gebruikt worden!
- Bij temperaturen onder nul het artikel niet met water vullen.

## Montage

**De montage dient altijd door een volwassene uitgevoerd te worden. Gelieve de afzonderlijke stappen van de montage in de aangegeven volgorde te volgen.**

- Gebruik het verpakkingsmateriaal als onderlaag om het artikel te monteren.
- Voor de montage van het artikels hebt u een geschikte (niet in het leveringspakket inbegrepen) schroevendraaier nodig.
- Monteer het artikel, zoals in de afbeeldingen B-E getoond, op een vlakke ondergrond.

## Tuinslang aansluiten (afb. F)

Sluit de tuinslang aan zoals in afbeelding F getoond.

**Opmerking:** U hebt een tuinslang met een passende (niet in het leveringspakket inbegrepen) slangkoppeling nodig.

**Opmerking:** U kunt de waterstroming aan de waterkraan (21) regelen.

## Leegmaken van het artikel

Til de bakken uit het artikel en voer het water of het zand vakkundig af. Reinig het artikel volledig voordat u het opnieuw vult.

**Opmerking: Gelieve de lokale bepalingen met specifieke voorschriften voor de afvoer van speelzand en water in acht te nemen.**

## Opslag, reiniging

Bewaar het artikel wanneer u dit niet gebruikt altijd droog en schoon op kamertemperatuur. Dek het artikel nooit vochtig af.

Reinig het artikel alleen met een vochtige schoonmaakdoek en droog het vervolgens af. BELANGRIJK! Reinig nooit met agressieve reinigingsmiddelen.

**Onderhoudsinstructie: Impregneer het hout regelmatig om het tegen weersinvloeden te beschermen.**

## Afvalverwerking

Voer het artikel en verpakkingsmaterialen in overeenstemming met actuele lokale voorschriften af. Verpakkingsmaterialen, zoals bv. foliezakjes, horen niet thuis in kinderhanden. Berg het verpakkingsmateriaal buiten het bereik van kinderen op.



Voer de producten en verpakkingen op milieuvriendelijke wijze af.



De recyclingcode dient om verschillende materialen te kenmerken ten behoeve van hergebruik via het recyclingproces.

De code bestaat uit het recyclingsymbool, dat het recyclingproces weerspiegelt, en een getal dat het materiaal identificeert.

## Opmerkingen over garantie en serviceafhandeling

Het artikel werd met de grootste zorgvuldigheid en onder permanent toezicht geproduceerd. De firma DELTA-SPORT HANDELSKONTOR GmbH verleent particuliere eindklanten op dit artikel drie jaar garantie, te rekenen vanaf de datum van aankoop (garantietermijn) en dit op grond van de volgende bepalingen. De garantie geldt alleen voor materiaal- en verwerkingsfouten.

De garantie is niet van toepassing op onderdelen die aan een normale slijtage onderhevig zijn en daarom als niet-slijtvaste onderdelen te beschouwen zijn (bv. batterijen) en evenmin op breekbare onderdelen, bv. schakelaars, accu's of onderdelen die van glas gemaakt zijn.

Uit de garantie voortvloeiende claims zijn uitgesloten als het artikel onvakkundig, verkeerd of niet in het kader van de voorziene bepaling of in het kader van het voorziene gebruiksdoel-einde gebruikt werd of indien richtlijnen in de gebruiksaanwijzing niet in acht genomen werden, tenzij de eindklant aantoont dat er sprake is van een materiaal- of verwerkingsfout die niet op één van de hoger vermelde omstandigheden gebaseerd is.

Uit de garantie voortvloeiende claims kunnen alleen tijdens de garantietermijn op vertoon van de originele kassabon ingediend worden. Gelieve daarom de originele kassabon te bewaren. De garantietermijn wordt door eventuele reparaties op grond van de garantie, wettelijke waarborg of coulance niet verlengd. Dit geldt ook voor vervangen en gerepareerde onderdelen.

Gelieve u bij klachten in eerste instantie tot de hieronder vermelde servicehotline te richten of met ons per e-mail contact op te nemen. Is er sprake van een garantiegeval, dan wordt het artikel door ons - naar onze keuze - voor u gratis gerepareerd, wordt het vervangen of wordt de aankoopssom terugbetaald. Verdere rechten op grond van de garantie bestaan niet.

Uw wettelijke rechten, in het bijzonder rechten op garantie tegenover de betreffende verkoper, worden door deze garantie niet beperkt.

IAN: 399990\_2107

**BE** Service België

Tel.: 070 270 171 (0,15 EUR/Min.)

E-Mail: [deltasport@lidl.be](mailto:deltasport@lidl.be)


**NL** Service Nederland

Tel.: 0900 0400223 (0,10 EUR/Min.)

E-Mail: [deltasport@lidl.nl](mailto:deltasport@lidl.nl)

Herzlichen Glückwunsch!

Mit Ihrem Kauf haben Sie sich für einen hochwertigen Artikel entschieden. Machen Sie sich vor der ersten Verwendung mit dem Artikel vertraut.

 **Lesen Sie hierzu aufmerksam die nachfolgende Gebrauchsanweisung.**

Benutzen Sie den Artikel nur wie beschrieben und für die angegebenen Einsatzbereiche. Bewahren Sie diese Gebrauchsanweisung gut auf. Händigen Sie alle Unterlagen bei Weitergabe des Artikels an Dritte ebenfalls mit aus.

## Lieferumfang (Abb. A)

- 1 x Wasser-Spieltisch, zerlegt (1 - 18)
- 3 x Wanne (19)
- 3 x Wasserschleuse (20)
- 1 x Wasserhahn (21)
- 1 x Sicherungsring (22)
- 1 x Befestigungsring (23)
- 1 x Adapterschraube (24)
- 1 x Adapter (25)
- 56 x Schraube (26)
- 1 x Gebrauchsanweisung


## Technische Daten


Maße:

- Tisch, groß: ca. 38,5 x 50 x 32 cm (B x H x T)
- Tisch, mittel: ca. 31,5 x 38,5 x 32 cm (B x H x T)
- Tisch, klein: ca. 24,5 x 27 x 32 cm (B x H x T)

Maximale Füllmenge pro Wanne:

ca. 10 l Wasser oder ca. 10 kg Sand

 Herstellungsdatum (Monat/Jahr):  
12/2021

 Hiermit erklärt Delta-Sport Handelskontor GmbH, dass dieser Artikel mit den folgenden grundlegenden

Anforderungen und den übrigen einschlägigen Bestimmungen übereinstimmt:

2009/48/EU - Spielzeug-Richtlinie

## Bestimmungsgemäße Verwendung

Dieser Artikel ist ein Spielzeug für den privaten Gebrauch für Kinder ab 2 Jahren für die Verwendung im Freien.



Nicht auf den Artikel setzen.



Nicht auf den Artikel stellen.

## Sicherheitshinweise

- Achtung. Achten Sie darauf, dass sich ihr Kind niemals auf den Artikel stellt oder setzt!
- Achtung. Alle Verpackungs- und Befestigungsmaterialien sind nicht Bestandteil des Spielzeugs und müssen aus Sicherheitsgründen stets entfernt werden, bevor der Artikel Kindern zum Spielen übergeben wird.
- Der Zusammenbau ist aufgrund vorhandener Kleinteile durch einen Erwachsenen vorzunehmen. Achten Sie darauf, dass der Artikel und sämtliche Bestandteile bzw. Komponenten nur im aufgebauten Zustand an das Kind übergeben werden.
- Kinder können bereits in kleinen Wassermengen ertrinken. Artikel leeren, wenn er nicht in Gebrauch ist.
- Lassen Sie Ihr Kind den Artikel nicht unbeaufsichtigt benutzen, da Kinder die potentiellen Gefahren nicht einschätzen können. Verwendung nur unter der direkten Aufsicht eines Erwachsenen.
- Informieren Sie Ihre Kinder über die Benutzungshinweise für sicheres Spielen.
- Nur mit sauberem Leitungswasser benutzen. Verunreinigtes Wasser kann die Gesundheit der Benutzer gefährden.
- Der Artikel ist kein Kletter- oder Spielgerät! Stellen Sie sicher, dass sich Personen, insbesondere Kinder, nicht auf den Artikel stellen oder daran hochziehen. Der Artikel kann umfallen.
- Wechseln Sie das Wasser im Artikel häufig, besonders bei heißem Wetter und wenn es verschmutzt ist! Wechseln Sie verunreinigten Sand aus.
- Nehmen Sie keine Veränderungen an dem Artikel vor.
- Bei Nichtbenutzung den Artikel vollständig abdecken.
- Prüfen Sie den Artikel vor jedem Gebrauch auf Beschädigungen oder Abnutzungen. Der Artikel darf nur in einwandfreiem Zustand verwendet werden!
- Bei Minustemperaturen den Artikel nicht mit Wasser füllen.

## Aufbau

**Der Aufbau sollte immer durch einen Erwachsenen erfolgen. Bitte befolgen Sie die einzelnen Schritte des Aufbaus in der angegebenen Reihenfolge.**

- Benutzen Sie das Verpackungsmaterial als Unterlage, um den Artikel aufzubauen.
- Für den Aufbau des Artikels benötigen Sie einen geeigneten Schraubendreher (nicht im Lieferumfang enthalten).
- Montieren Sie den Artikel, wie in den Abbildungen B-E gezeigt, auf einem ebenen Untergrund.

## Gartenschlauch anschließen (Abb. F)

Schließen Sie den Gartenschlauch, wie in Abbildung F gezeigt, an.

**Hinweis:** Sie benötigen einen Gartenschlauch mit passender Schlauchkupplung (nicht im Lieferumfang enthalten).

**Hinweis:** Sie können den Wasserfluss am Wasserhahn (21) regulieren.

## Entleeren des Artikels

Heben Sie die Wannen aus dem Artikel und entsorgen Sie das Wasser oder den Sand fachgerecht. Reinigen Sie den Artikel vollständig, bevor Sie ihn erneut befüllen.

**Hinweis: Bitte beachten Sie die lokalen Bestimmungen auf spezifische Vorschriften zur Entsorgung von Spielsand und Wasser.**

## Lagerung, Reinigung

Lagern Sie den Artikel bei Nichtbenutzung immer trocken und sauber bei Raumtemperatur. Decken Sie den Artikel niemals feucht ab.

Nur mit einem feuchten Reinigungstuch reinigen und anschließend trockenwischen.

WICHTIG! Nie mit scharfen Reinigungsmitteln reinigen.

**Pflegehinweis: Imprägnieren Sie das Holz regelmäßig, um es vor Witterungseinflüssen zu schützen.**

## Hinweise zur Entsorgung

Entsorgen Sie den Artikel und die Verpackungsmaterialien entsprechend aktueller örtlicher Vorschriften. Verpackungsmaterialien, wie z. B. Folienbeutel, gehören nicht in Kinderhände. Bewahren Sie das Verpackungsmaterial für Kinder unerreichbar auf.



Entsorgen Sie den Artikel und die Verpackung umweltschonend.



Der Recycling-Code dient der Kennzeichnung verschiedener Materialien zur Rückführung in den Wiederverwertungskreislauf (Recycling). Der Code besteht aus dem Recyclingsymbol - das den Verwertungskreislauf widerspiegeln soll - und einer Nummer, die das Material kennzeichnet.

## Hinweise zur Garantie und Serviceabwicklung

Der Artikel wurde mit großer Sorgfalt und unter ständiger Kontrolle produziert. DELTA-SPORT HANDELSKONTOR GmbH räumt privaten Endkunden auf diesen Artikel drei Jahre Garantie ab Kaufdatum (Garantiefrist) nach Maßgabe der folgenden Bestimmungen ein. Die Garantie gilt nur für Material- und Verarbeitungsfehler.

Die Garantie erstreckt sich nicht auf Teile, die der normalen Abnutzung unterliegen und deshalb als Verschleißteile anzusehen sind (z. B. Batterien) sowie nicht auf zerbrechliche Teile, z. B. Schalter, Akkus oder Teile, die aus Glas gefertigt sind.

Ansprüche aus dieser Garantie sind ausgeschlossen, wenn der Artikel unsachgemäß oder missbräuchlich oder nicht im Rahmen der vorgesehenen Bestimmung oder des vorgesehenen Nutzungsumfangs verwendet wurde oder Vorgaben in der Anleitung/Anweisung nicht beachtet wurden, es sei denn, der Endkunde weist nach, dass ein Material- oder Verarbeitungsfehler vorliegt, der nicht auf einem der vorgenannten Umstände beruht.

Ansprüche aus der Garantie können nur innerhalb der Garantiefrist unter Vorlage des Originalkassenbelegs geltend gemacht werden. Bitte bewahren Sie deshalb den Originalkassenbeleg auf. Die Garantiefrist wird durch etwaige Reparaturen aufgrund der Garantie, gesetzlicher Gewährleistung oder Kulanz nicht verlängert.

Dies gilt auch für ersetzte und reparierte Teile. Bitte wenden Sie sich bei Beanstandungen zunächst an die untenstehende Service-Hotline oder setzen Sie sich per E-Mail mit uns in Verbindung. Liegt ein Garantiefall vor, wird der Artikel von uns – nach unserer Wahl – für Sie kostenlos repariert, ersetzt oder der Kaufpreis erstattet. Weitere Rechte aus der Garantie bestehen nicht. Ihre gesetzlichen Rechte, insbesondere Gewährleistungsansprüche gegenüber dem jeweiligen Verkäufer, werden durch diese Garantie nicht eingeschränkt.

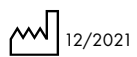
IAN: 399990\_2107

**DE** Service Deutschland  
Tel.: 0800-5435111  
E-Mail: [deltasport@lidl.de](mailto:deltasport@lidl.de)

**AT** Service Österreich  
Tel.: 0820 201 222 (0,15 EUR/Min.)  
E-Mail: [deltasport@lidl.at](mailto:deltasport@lidl.at)

**CH** Service Schweiz  
Tel.: 0842 665566 (0,08 CHF/Min.,  
Mobilfunk max. 0,40 CHF/Min.)  
E-Mail: [deltasport@lidl.ch](mailto:deltasport@lidl.ch)

**DELTA-SPORT HANDELSKONTOR GMBH**  
Wragekamp 6 • DE-22397 Hamburg  
GERMANY



Delta-Sport-Nr.: WS-10540

---

IAN 399990\_2107

