



TABLETOP BASKETBALL

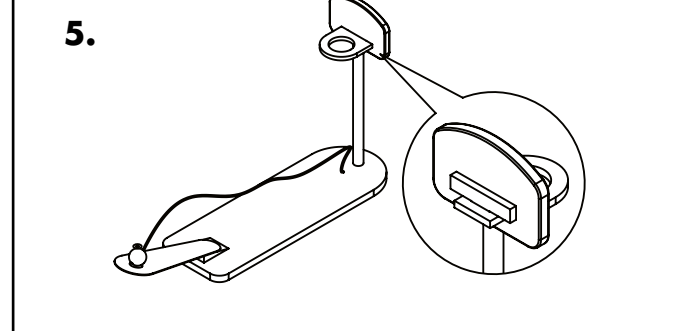
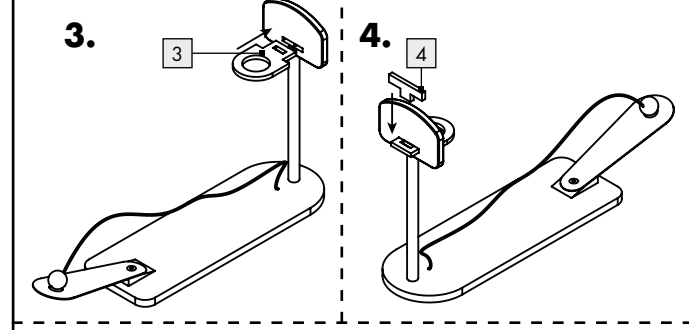
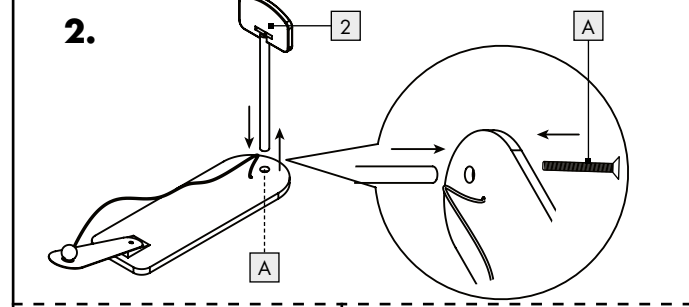
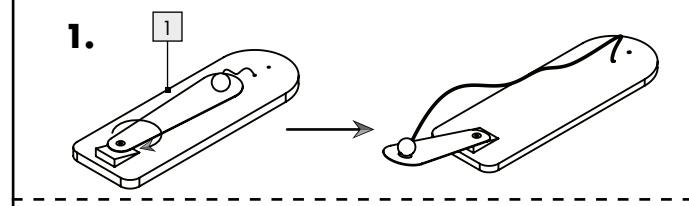
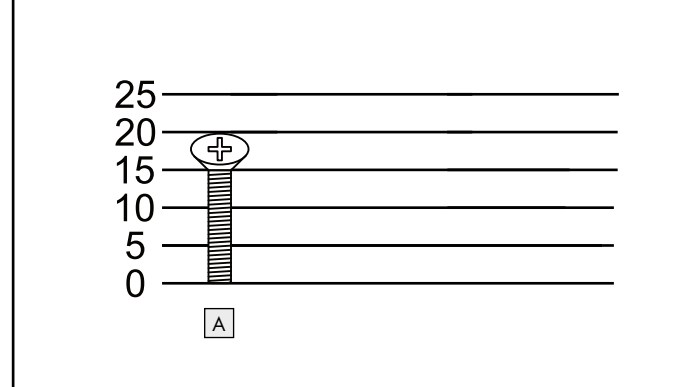
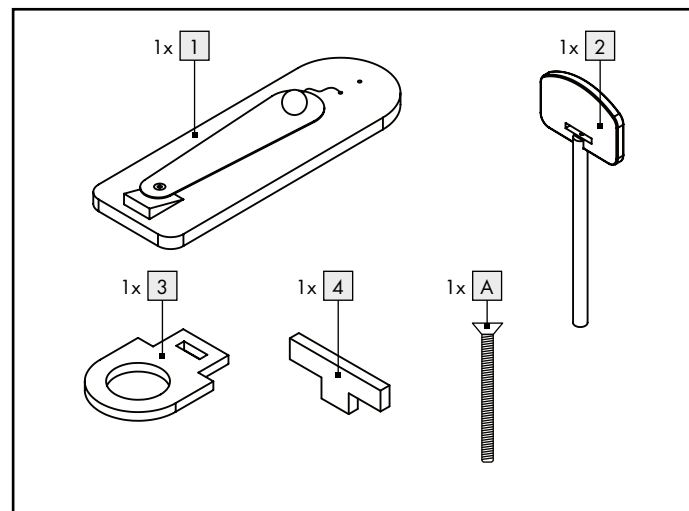
GB IE NI
TABLETOP BASKETBALL
 Instructions for use

DK
MINI-BASKETBALL
 Brugsvejledning

FR BE
MINI BASKETBALL
 Mode d'emploi

NL BE
MINI-BASKETBALL
 Gebruiksaanwijzing

DE AT CH
MINI BASKETBALL
 Gebrauchsanweisung



Tabletop Basketball

● Introduction

We congratulate you on the purchase of your new product. You have chosen a high quality product. Familiarise yourself with the product before using it for the first time. In addition, please carefully refer to the operating instructions and the safety advice below. Only use the product as instructed and only for the indicated field of application. Keep these instructions in a safe place. If you pass the product on to anyone else, please ensure that you also pass on all the documentation with it.

● Intended use

The product is only intended for private household use. This product is not intended for commercial use.

● Delivery contents

- 1 court
- 1 ball
- 1 plastic launcher
- 1 basket with stand
- 1 set of game instructions

Safety notices

- WARNING.** Not suitable for children under 36 months. Small ball. Choking hazard.
- WARNING.** Not suitable for children under 36 months. Long Cord. Strangulation hazard.
- **WARNING.** To be used under the direct supervision of an adult.
- **WARNING.** All packaging are not part of the toy and for safety reasons should always be removed before it is handed over to children to play with.
- Retain packaging for future reference.
- The product is suitable for children aged from 3 years old.

● Assembly

See figures

1. Position launcher on the game board **1**.
2. Fix stand **2** on game board by a screw **A**.
3. Insert the basket **3** into the opening provided for it in the board on the stand **2**.
4. Fasten the basket **3** with the corresponding fastening element **4**.

● Rules of the game

Throw the ball by pressing plastic launcher. The aim is to hit the basket.

● Care and storage

- Do not use harsh or aggressive cleaning agents.
- Clean the product using a soft, dry cloth only.
- Always store the product dry and at room temperature.

● Disposal

The packaging is made entirely of recyclable materials, which you may dispose of at local recycling facilities.

Contact your local refuse disposal authority for more details of how to dispose of your worn-out product.

● Warranty

The product has been manufactured to strict quality guidelines and meticulously examined before delivery. In the event of product defects you have legal rights against the retailer of this product. Your legal rights are not limited in any way by our warranty detailed below.

The warranty for this product is 3 years from the date of purchase. The warranty period begins on the date of purchase. Please keep the original sales receipt in a safe location. This document is required as your proof of purchase.

Should this product show any fault in materials or manufacture within 3 years from the date of purchase, we will repair or replace it – at our choice – free of charge to you. This warranty becomes void if the product has been damaged, or used or maintained improperly.

The warranty applies to defects in material or manufacture. This warranty does not cover product parts subject to normal wear, thus possibly considered consumables (e.g. batteries) or for damage to fragile parts, e.g. switches, rechargeable batteries or glass parts.

● Warranty claim procedure

To ensure quick processing of your case, please observe the following instructions:

Please have the till receipt and the item number (e.g. IAN 123456_7890) available as proof of purchase.

You will find the item number on the rating plate, an engraving on the front page of the instructions for use (bottom left), or as a sticker on the rear or bottom of the product.

If functional or other defects occur, please contact the service department listed either by telephone or by e-mail.

You can return a defective product to us free of charge to the service address that will be provided to you. Ensure that you enclose the proof of purchase (till receipt) and information about what the defect is and when it occurred.

● Service

GB Service Great Britain
 Tel.: 08000569216
 E-Mail: owim@lidl.co.uk

IE Service Ireland
 Tel.: 1800 200736
 E-Mail: owim@lidl.ie

NI Service Northern Ireland
 Tel.: 0800927852
 E-Mail: owim@lidl.ie

Mini-basketball

● Indledning

Hjerteligt tillykke med købet af deres nye produkt. Du har besluttet dig for et produkt af høj kvalitet. Gør Dem fortrolig med apparatet inden første ibrugtagning. Læs derfor den efterfølgende brugsvejledning og sikkerhedsanvisningerne omhyggeligt. Brug kun produktet som beskrevet og kun til de angivne anvendelsesområder. Opbevar denne vejledning på et sikkert sted. Hvis De giver produktet videre til andre, skal alle dokumenter følge med.

● Formålsbestemt anvendelse

Produktet er udelukkende bestemt til anvendelse i private hjem. Produktet er ikke beregnet til erhvervs mæssig brug.

● Leverede dele

- 1 bane
- 1 bold
- 1 skudrampe
- 1 kurv med stander
- 1 spillevejledning

Sikkerhedshenvisninger

- OBS.** Ikke egnet til børn under 36 måneder. Lille kugle. Kvælningsfare.
- OBS.** Ikke egnet til børn under 36 måneder. Lang snor. Stranguleringsfare.
- **OBS.** Skal anvendes under umiddelbart opsyn af voksne.
- **OBS.** Alt emballagemateriale er ikke del af legetøjet og skal altid fjernes af sikkerhedsmæssige årsager, før produktet gives til børn.
- Opbevar emballagen med henblik på senere anvendelse.
- Produktet er egnet til børn fra 3 år.

● Montering

Se afbildningerne

1. Juster skudrampen på banen **1**.
2. Fastgør standeren **2** ved hjælp af en skrue **A** på banen **1**.
3. Sæt kurven **3** i den påtænkte åbning i brættet ved standeren **2**.
4. Fastgør kurven **3** med det pågældende fastgørelseselement **4**.

● Spillets tilrettelæggelse

Kast bolden, ved at trykke på skudrampen. Målet er at ramme kurven.

● Pleje og opbevaring

- Brug aldrig skrappe eller aggressive rengøringsmidler.
- Rengør kun produktet med en blød og tør klud.
- Opbevar altid produktet tørt og ved stuetemperatur.

● Bortskaffelse

Indpakningen består af miljøvenlige materialer, som De kan bortskaffe over de lokale genbrugssteder.

De får oplyst muligheder til bortskaffelse af det udtjente produkt hos deres lokale myndigheder eller bystyre.

● Garanti

Produktet blev produceret omhyggeligt efter de strengeste kvalitetskrav og kontrolleret grundigt inden levering. Hvis der forekommer mangler ved dette produkt, så har de juridiske rettigheder over for sælgeren af dette produkt. Disse juridiske rettigheder indskrænkes ikke af vores garanti, der beskrives i det følgende.

De får 3 års garanti fra købsdatoen på dette produkt. Garantifristen begynder med købsdatoen. Opbevar den originale kassebon på et sikkert sted. Denne kassebon behøves som dokumentation for købet.

Hvis der inden for 3 år fra købsdatoen af for dette produkt opstår en materiale- eller fabriktionsfejl, bliver produktet repareret eller erstattet – efter vores valg – af os uden omkostninger for dem. Garantien bortfalder, hvis produktet bliver beskadiget eller ikke anvendes eller vedligeholdes korrekt.

Garantien gælder for materiale- eller fabriktionsfejl. Denne garanti dækker ikke produktdele, som er udsat for normalt slid og derfor kan betragtes som normale sliddele (f.eks. batterier) eller ved skader på skræbelige dele; f.eks. kontakter, akkumulatører som er fremstillet af glas.

● Afvikling af garantisager

For at kunne garantere en hurtig sagsbehandling af deres forespørgsel, bedes De følge følgende anvisninger:

Opbevar kassebon og artikelnummer (f. eks. IAN 123456_7890) som købsdokumentation, så disse kan fremlægges på forespørgsel. Artikelnumrene er angivet på typeskiltet, ved en indgravering, på forsiden af vejledningen (nederst til venstre) eller på et mærkat på bag- eller undersiden. Hvis der forekommer funktionsfejl eller andre mangler, skal De først kontakte nedenstående serviceafdeling telefonisk eller via e-mail.

Et produkt, der er registreret som defekt, kan De derefter sende portofrit til den meddelte serviceadresse ved vedlæggelse af købsbeviset (kassebon) og angivelsen af, hvori manglen består, og hvornår den er opstået.

● Service

DK Service Danmark
 Tel.: 80253972
 E-Mail: owim@lidl.dk

Mini basketball

● Introduction

Nous vous félicitons pour l'achat de votre nouveau produit. Vous avez opté pour un produit de grande qualité. Avant la première mise en service, vous devez vous familiariser avec toutes les fonctions du produit. Veuillez lire attentivement le mode d'emploi ci-dessous et les consignes de sécurité. N'utilisez le produit que pour l'usage décrit et les domaines d'application cités. Conserver ces instructions dans un lieu sûr. Si vous donnez le produit à des tiers, remettez-leur également la totalité des documents.

● Utilisation conforme

Le produit est uniquement destiné à un usage domestique et privé. Le produit n'est pas destiné à une utilisation commerciale.

● Contenu de la livraison

- 1 terrain de jeu
- 1 balle
- 1 rampe de lancer
- 1 panier avec support
- 1 instruction de jeu

Consignes de sécurité

- ATTENTION.** Ne convient pas aux enfants de moins de 36 mois. Petites billes. Risque d'étouffement.
- ATTENTION.** Ne convient pas aux enfants de moins de 36 mois. Long cordon. Risque de strangulation.
- **ATTENTION.** Utilisation uniquement sous la surveillance directe d'adultes.
- **ATTENTION.** Les matériaux d'emballage ne font pas partie du jouet et doivent pour des raisons de sécurité toujours être jetés avant de remettre le produit aux enfants afin qu'ils puissent jouer avec.
- Conserver l'emballage pour pouvoir vous y reporter ultérieurement.
- Le produit convient aux enfants de 3 ans et plus.

● Montage

Voir figures

1. Alignez la rampe de lancer sur le terrain de jeu **1**.
2. Fixez le support **2** sur le terrain de jeu **1** à l'aide de la vis **A**.
3. Emboîtez le panier **3** dans l'ouverture prévue à cet effet dans le panneau du support **2**.
4. Fixez le panier **3** au moyen de l'élément de fixation **4** correspondant.

● Principe du jeu

Lancez la balle en pressant la rampe de lancer. Le but du jeu est de mettre la balle dans le panier.

● Entretien et stockage

- N'utilisez pas de produit nettoyant abrasif ou agressif.
- Nettoyez le produit uniquement avec un chiffon doux et sec.
- Stockez toujours le produit à l'état sec et à température ambiante.

